

Leads 23

Камин электрический

Серии EF42 - EF45



Содержание

Раздел 1: Покупателям.....	2
Раздел 2: Принципы безопасной эксплуатации.....	2-3
Раздел 3: Устройство и информация о приборе.....	3-5
Раздел 4: Установка.....	5-8
Раздел 5: Эксплуатация прибора.....	8-10
Раздел 6: Очистка и обслуживание.....	10-11
Раздел 7: Возможные неисправности и способы их устранения.....	11
Раздел 8: Гарантийные обязательства.....	11-12

Раздел 1: Покупателям

Покупателям:

Пожалуйста, внимательно ознакомьтесь с инструкцией перед эксплуатацией прибора.
Пожалуйста, сохраните инструкцию для последующего обращения.

Раздел 2: Принципы безопасной эксплуатации



- для безопасной эксплуатации данного прибора и снижения риска пожара, поражения электрическим током и получения увечья, необходимо соблюдать стандартные меры предосторожности, включая меры безопасности, рекомендуемые в данной инструкции.
- внимательно ознакомьтесь со всей инструкцией перед эксплуатацией электрического камина.

Меры безопасности, касающиеся установки прибора:


- Прибор должен подсоединяться к однофазному источнику переменного тока с напряжением, обозначенным на табличке с номинальными данными.
- Данный прибор должен быть заземлен. При наличии любых вопросов необходима помощь специалиста.
- Убедитесь, что розетка включения данного прибора находится в месте, ЛЕГКО доступном для обеспечения обесточивания прибора перед его обслуживанием или заменой компонентов, и др.
- Данный прибор НЕ ДОЛЖЕН устанавливаться непосредственно под электророзеткой.
- Избегайте использования шнуров-удлинителей во избежание перегрева и пожара.
- Эксплуатация прибора в режиме 2 (2000 Вт) параллельно с другим электроприбором на одной и той же цепи может привести к срабатыванию предохранителя в приборе или срабатыванию предохранителей в Вашей электросети. В этом случае подсоедините прибор к другой сети.
- Данный прибор оборудован автоматическим термовыключателем для снижения риска повреждения при эксплуатации в ненадлежащих условиях, например при накрытии прибора. Если нагреватель не работает при сохранении эффекта пламени, это означает, что сработал термовыключатель. В этом случае выключите прибор из розетки и убедитесь в отсутствии посторонних предметов у выходного отверстия тепловентилятора или его лопастей. Нагреватель автоматически перезапустится после охлаждения. Термовыключатель НЕ ПЕРЕЗАПУСТИТСЯ, если препятствие не будет убрано и прибор не охладится. Если нагреватель не возобновляет работу через 10 минут, отсоедините прибор от сети и обратитесь к специалисту.
- Поврежденный шнур от электроприбора должен быть заменен производителем, его сервисным агентом или другим квалифицированным специалистом. Используемый кабель должен выдерживать 2.5 КВт при 240В и содержать заземляющий провод.

- Для полного превращения работы прибора, поставьте все переключатели в положение OFF и отсоедините прибор от сети.
- Эксплуатируйте прибор в хорошо вентилируемом помещении.

Меры безопасности, касающиеся лиц, эксплуатирующих прибор:

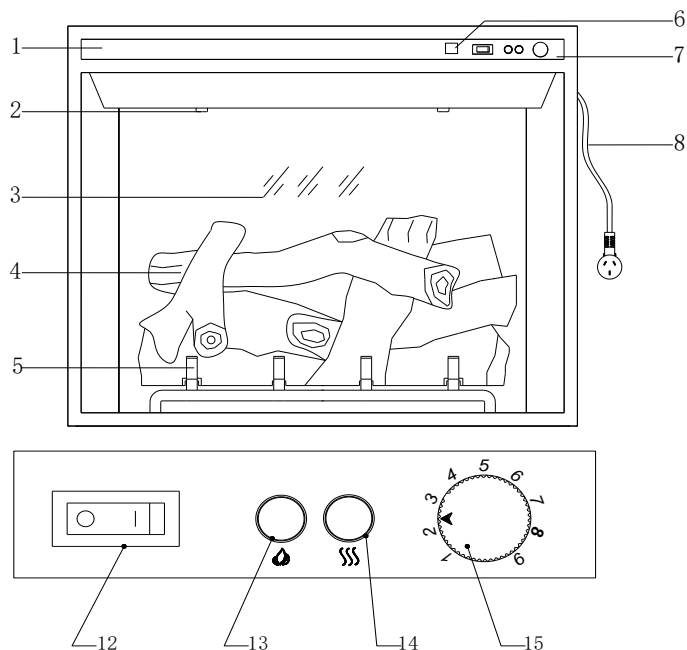
- Данный прибор может эксплуатироваться людьми с ограниченными физическими и умственными возможностями (включая детей), а также лицами, не имеющими опыта и навыков эксплуатации подобных устройств, только под наблюдением или при консультации лица, ответственного за их безопасность.
- Не оставляйте детей без присмотра и не разрешайте им играть с прибором.
- При использовании данного прибора в присутствии детей, инвалидов и пожилых людей, необходимо соблюдать осторожность, оставляя прибор работать без присмотра.



- **Не накрывайте** нагреватель во избежание перегрева. Символ  означает **Внимание! Не накрывать!**
- **Не оставляйте** работающий прибор без присмотра. После окончания эксплуатации всегда выключайте прибор и отсоединяйте от сети.
- **Не эксплуатируйте** прибор при повреждении шнура или вилки, в случае поломки, падения или других повреждений.
- **Не используйте** прибор с автоматическим таймером или любым другим устройством, обеспечивающим автоматическое включение и выключение прибора. Во избежание непреднамеренного перезапуска термовыключателя, данный прибор не должен эксплуатироваться с применением внешнего переключающего устройства, такого как таймер, или подсоединяться к цепи, которая регулярно включается и выключается каким-либо устройством.
- **Не эксплуатируйте** прибор в незакрепленном положении. Данный электрокамин должен быть всегда закреплен на стене, полу или в камине, и т.д.
- **Не помещайте** и не позволяйте посторонним предметам попадать в вентиляционные отверстия прибора во избежание пожара.
- **Не используйте** прибор на мягких поверхностях, таких как кровати, где вентиляционные отверстия могут быть заблокированы. Воспламеняемые вещества, предметы и поверхности должны находиться, по крайней мере, на расстоянии 1 метр от передней части прибора. Избегайте помещения данных объектов по бокам и сзади прибора.
- **Не используйте** данный прибор в местах хранения нефти, краски и других легковоспламеняющихся жидкостей, например, в гаражах или цехах, так как данный прибор содержит компоненты, способные производить искру.
- **Не эксплуатируйте** данный прибор в непосредственной близости от ванны, душа или бассейна. Исключите возможность падения прибора в воду. Никогда не прикасайтесь к прибору мокрыми руками.
- **Не прикасайтесь** к горячим поверхностям прибора во избежание ожогов во время работы прибора.
- **Не эксплуатируйте** прибор вне помещения.

Раздел 3: Устройство и информация о приборе.

1. Устройство прибора

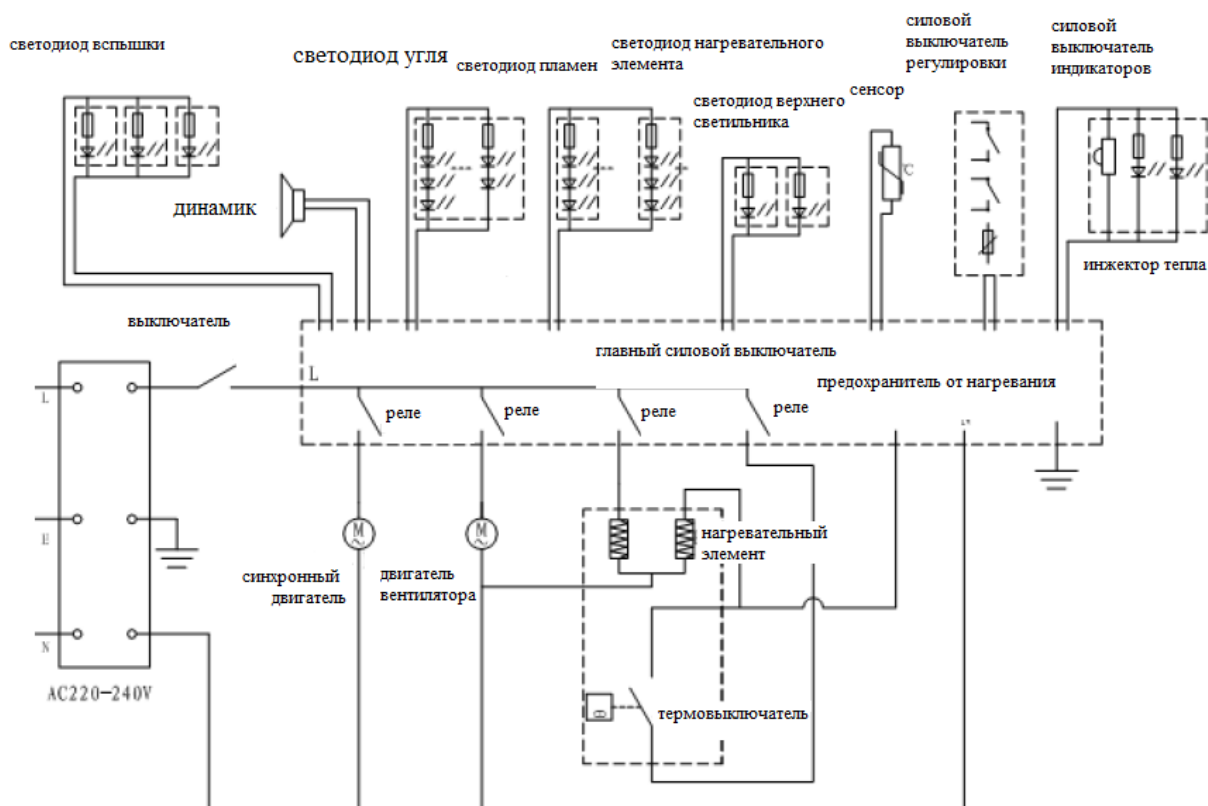


1. Выпускное отверстие тепла
2. Верхний светильник
3. Стеклопанель
4. Дрова
5. решетка
6. Световой индикатор и приемник
7. Панель управления
8. Шнур питания
9. Выключатель
10. Кнопка включения пламени
11. Кнопка включения нагревателя
12. Реле температуры

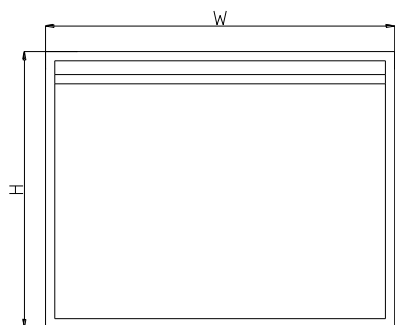
2. Техническая информация.

№ модели	Номинальное напряжение	Частота	Мощность	Мощность пламени
EF42C, EF43C, EF44C, EF45C	220 В	50 Гц	2000 Вт	5 Вт

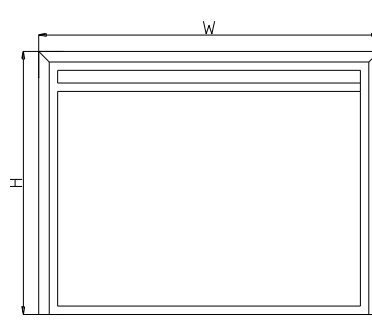
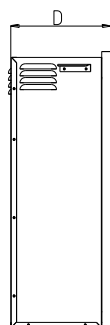
3. Электрическая схема.



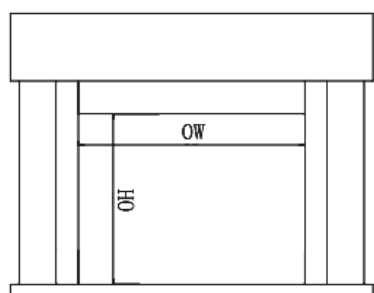
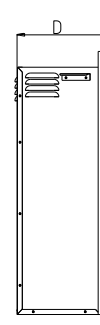
4. Размеры прибора.



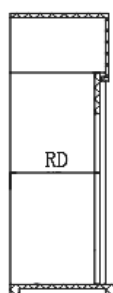
Задняя панель



Передняя панель



портал



А. Задняя панель

№ модели	Ширина (W)	Высота (H)	Глубина (D)	Размер окна портала		Минимальная ширина портала (RD)
				Ширина (OW)	Высота (OH)	
EF42C	580	520	220	584	523	230
EF43C	660	600	220	664	603	230
EF44C	760	600	220	764	603	230
EF45C	840	660	220	844	663	230

Б. Передняя панель

№ модели	Ширина (W)	Высота (H)	Глубина (D)	Размер окна портала		Минимальная глубина ниши портала (RD)
				Ширина (OW)	Высота (OH)	
EF42C	600 (580)	530 (520)	220	584	523	205
EF43C	680 (660)	610 (600)	220	664	603	205
EF44C	780 (760)	610 (600)	220	764	603	205
EF45C	860 (840)	670 (660)	220	844	663	205

1. Необходимые инструменты.

Магнитная отвертка



Внимание:

- не используйте прибор, если любая из его частей подверглась воздействию воды
- не удаляйте фиксаторы на верхней топливной подушке
- проверьте по списку наличие всех частей камина
- не разрешайте детям играть с пластиковой упаковкой
- сохраните упаковку для транспортировки/хранения

2. Установка



Внимание! Убедитесь, что после установки между внутренней и внешней арками сохраняется вентиляционная зона крайней мере 0,004 м².

а. Закрепление задней панели.



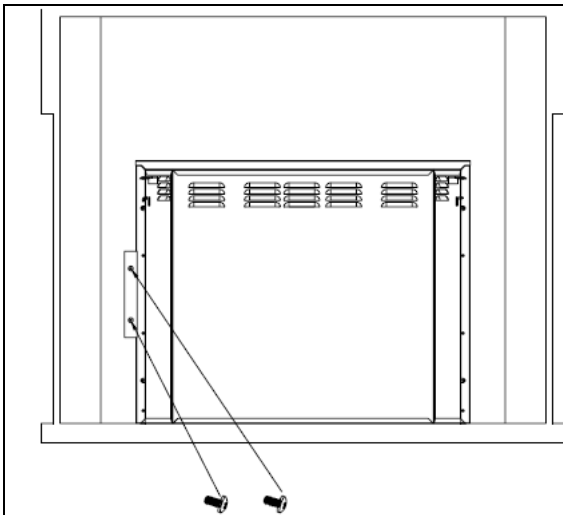
Внимание!

- устанавливайте данный прибор с задней стороны арки для того, чтобы не поцарапать нижнюю панель арки.
- во избежание повреждения арки используйте только прилагающиеся шурупы

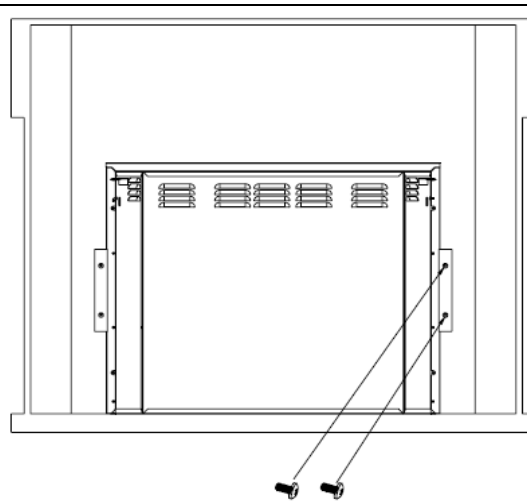
Шаг 1. Установите прибор.

<p>Детали: 2 боковых скобы и 4 шурупа М6х16</p>	<p>Установите прибор с задней стороны портала; убедитесь, что передняя часть прибора расположена вплотную к portalу.</p>

Шаг 2. Зафиксируйте прибор.



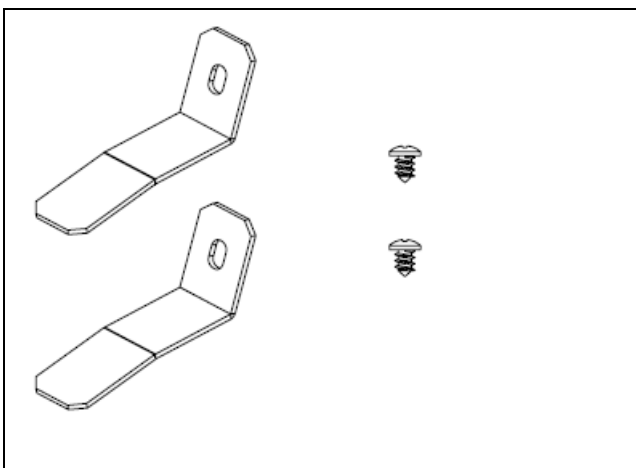
Используйте 2 шурупа М6х16 для закрепления одной боковой скобы



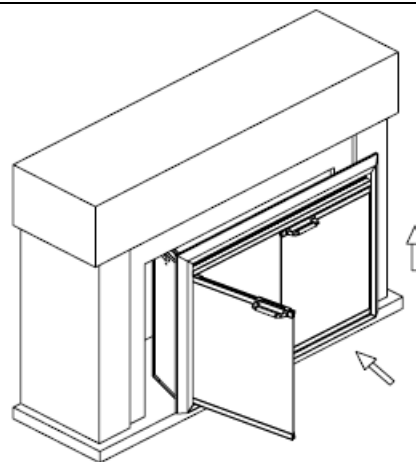
Закрепите вторую сторону таким же методом.

б. Закрепление передней панели

Шаг 1. Установите прибор

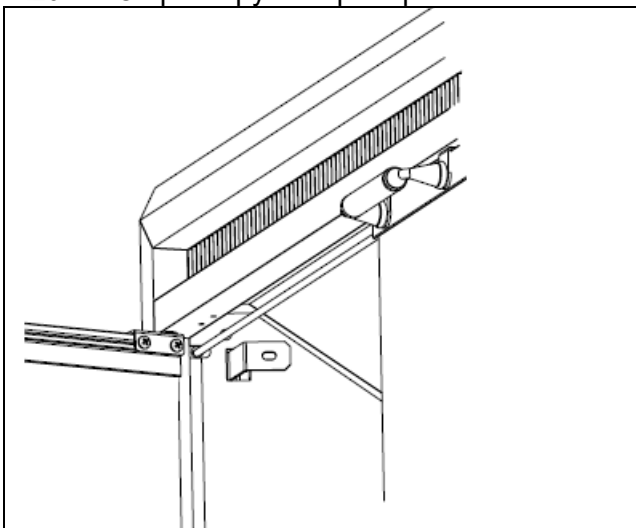


Детали: 2 фиксирующие пластины и 2 шурупа ST4x10

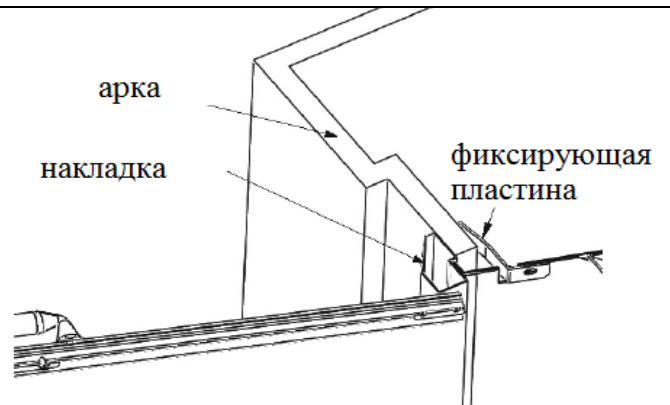


Откройте стеклянную дверь, удерживайте прибор обеими руками и осторожно поместите его в портал, стараясь не поцарапать нижнюю панель портала.

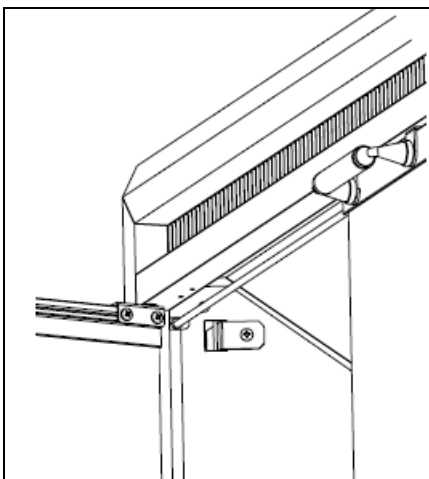
Шаг 2. Зафиксируйте прибор.



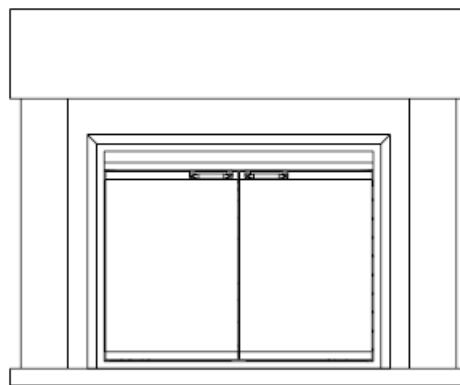
Совместите отверстия и поместите фиксирующие пластины в боковые панели прибора.



См. рисунки, показывающие положение после установки фиксирующей пластины; плотно прилегающей к порталу.



Зафиксируйте их, используя шурупы ST4x10. Убедитесь, что портал плотно прилегает к прибору



Закрепите другую сторону таким же образом.

Раздел 5: Эксплуатация прибора.



Внимание!

- не используйте прибор в случае поломки или повреждения. При повреждении прибора свяжитесь со специалистом для осмотра и замены любого компонента электрической системы, либо свяжитесь с нашей службой поддержки покупателей.
- электрический шнур прибора должен быть подключен к заземленной и защищенной электрической розетке с напряжением 220 В. Всегда используйте защиту от замыканий на землю, если это требуется в соответствии с положениями.

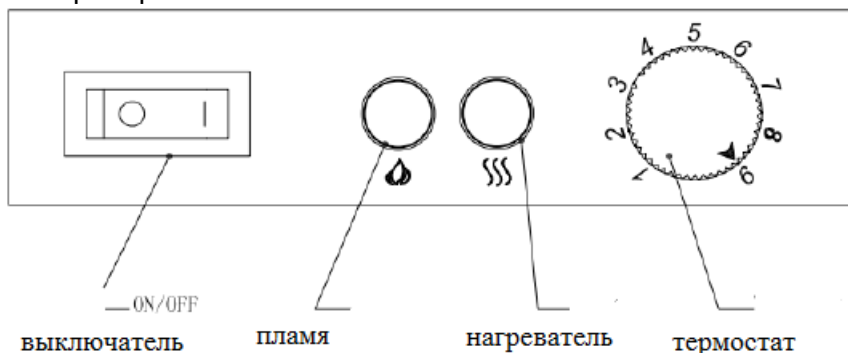
А. Процедура запуска



Примечание:

- для использования дистанционного и ручного управления одновременно, ручной выключатель on/off должен быть установлен в положение «ON».
- во избежание перегрева вентилятор обогревателя включается и выключается с задержкой в 8 секунд.

1. Включите прибор в сеть.
2. Откройте стеклянную дверцу, переключите ручной выключатель ON/OFF в положение «-». После включения в сеть раздается звуковой сигнал.
3. Проверьте, что термостат выставлен на уровень «9» - самый высокий уровень. См. рисунок ниже.
4. Используйте дистанционный контроль или кнопку ручного управления для эксплуатации прибора.



Название

Функция

Выключатель ON/OFF	Соединение или отсоединение от сети
Пламя	Четыре эффекта пламени (эффект нижнего пламени, изменяющееся пламя, верхний свет включен непрерывно)
Нагреватель	<ol style="list-style-type: none"> 1. Низкая мощность нагрева: загорается одна индикаторная лампочка нагрева, через 8 секунд включается нагреватель, индикаторная лампочка гаснет. 2. Высокая мощность нагрева: две индикаторных лампочки загораются, через 8 секунд включается нагреватель, индикаторные лампочки гаснут.
Термостат	<ol style="list-style-type: none"> 1. Уровни 1-9: температура помещения 9-34°C. Если температура в помещении слишком высокая, поверните регулятор термостата против часовой стрелки. Если температура в помещении слишком низкая, поверните термостат по часовой стрелке. 2. Переключитесь на режим обогрева для достижения желаемой температуры. Поверните регулятор термостата по направлению к меньшим значениям и остановитесь после звукового сигнала. Нагреватель будет включаться и выключаться автоматически для поддержания нужной температуры.

Б. Кнопка ручного управления.



Примечание:

- Кнопка ручного управления на камере сгорания не предоставляет все возможности управления, а только некоторые базовые функции на случай утраты пульта дистанционного управления. Пульт дистанционного управления используется для вызова всех функций.
- Верхний свет не может быть выключен во время работы прибора. Нет звука и искр.

В. Пульт дистанционного управления.






Примечание:

- Пламя, верхний свет, нижний нагревательный элемент и индикаторная лампочка нагревателя все не могут быть выключены во время работы прибора.
- Если включен только верхний свет, то он не может быть выключен
- Если только один из компонентов не выключен, то при выключении каждого из них верхний свет будет выключаться мгновенно.



Значок	Название	Функция
	Выключатель ON/OFF	Данная кнопка используется для включения/выключения прибора. Когда прибор включен, пламя, нижний нагревательный элемент и верхний свет находятся в рабочем положении. Когда прибор выключен, выключается все.
	Пламя	Данная кнопка используется для изменения эффекта пламени. Четыре эффекта пламени могут быть выставлены путем нажатия данной кнопки.
	Нижний нагревательный элемент	Данная кнопка используется для изменения свечения нижнего нагревательного элемента. Яркость огня имеет пять степеней, которые могут быть установлены нажатием данной кнопки.

	Верхний свет	Данная кнопка используется для включения/выключения верхнего света для увеличения яркости камина.
	Звук	Данная кнопка используется для изменения громкости звука – 5 уровней наряду с эффектом вспышек (с промежутком 10 секунд).
	Нагреватель	1000 Вт. Одна индикаторная лампочка загорается; нагреватель включается через 8 секунд; индикаторная лампочка гаснет; 2000 Вт. Обе индикаторных лампочки загораются; нагреватель включается через 8 секунд; индикаторные лампочки гаснут.

Раздел 6: Очистка и обслуживание.



Примечание: перед любым ремонтом и/или очищением внешней поверхности камина необходимо отсоединить прибор от сети и дать ему охладиться.

- 1. Замена батарейки пульта дистанционного управления:**
Замените батарейку элементом CR2032, убедившись в правильной установке батареи.
- 2. Очистка камина**
Время от времени протирайте прибор мягкой влажной тканью (не мокрой) и дать высохнуть перед эксплуатацией прибора.



Примечание:
Не погружайте нагреватель в воду.
Не используйте химические чистящие средства и абразивы.
Не допускайте попадания жидкости внутрь прибора. Это опасно.

3. Небольшой слой пыли может быть удален мягкой сухой тканью.
4. В случае поломки прибора не пытайтесь починить его сами, это может привести к поражению электрическим током.
5. Для хранения прибора поместите его в упаковку и храните в чистом, сухом месте.

Раздел 7: Возможные неисправности и способы их устранения.

Проблема	Способ устранения
Не работает	Убедитесь в том, что прибор включен в сеть, а ручной выключатель стоит в положении ON перед эксплуатацией прибора;
Нет пламени	Убедитесь в том, что прибор включен в сеть, а ручной выключатель стоит в положении ON перед эксплуатацией прибора;
Нет тепла	<ol style="list-style-type: none"> 1. Убедитесь в том, что вентиляционное отверстие нагревателя ничем не закрыто; в данном случае отсоедините устройство и снова включите прибор не ранее, чем через 5 минут; 2. Убедитесь, что прибор включен; (нажмите любую кнопку, чтобы зажглась любая из индикаторных лампочек);

	3. Убедитесь, что термостат установлен в положение, превышающее температуру помещения.
Верхний свет не выключается кнопкой ручного управления	Используйте дистанционный пульт для выключения верхнего света.
Звук не выключается кнопкой ручного управления	Используйте дистанционный пульт для выключения звука.

Раздел 8: Гарантийные обязательства

Каждый электрический камин проверен и отсутствие дефектов гарантируется изготовителем. Если, тем не менее, при условии соблюдения правил эксплуатации, изложенных в настоящем руководстве, в течение 12 месяцев с даты продажи обнаруживается дефект в материале или работе, ремонт или замена изделия будет произведена бесплатно. Расходы, связанные с транспортировкой и установкой изделия не возмещаются. Все указанные выше дефекты должны быть предъявлены Вашему местному дилеру, уполномоченному на замену и ремонт изделия по данной гарантии (указан ниже). Замена, ремонт или возмещение стоимости дефектного изделия производится по выбору изготовителя или уполномоченного дилера.

Покупатель берет на себя все прочие риски, прямо или косвенно связанные с использованием или невозможностью использования настоящего изделия. Гарантия не действует, если, по мнению изготовителя или уполномоченного дилера, дефект возник в результате ненадлежащего использования, неправильной установки, подключения к сети не соответствующей требованиям настоящей инструкции или сторонней силы (аварии, бедствия и т.д.).

Вышесказанное заменяет все прочие гарантии, подразумеваемые или устанавливаемые каким-либо иным документом. Изготовитель не берет на себя и не уполномочивает кого-либо брать на себя никакие другие обязательства или ответственность, связанные с данным изделием.

По вопросам обслуживания и настоящей гарантии обращайтесь к Вашему местному дилеру.

При отсутствии отметки о дате продажи, гарантийный срок исчисляется со дня выпуска изготовителем.

Название торговой организации: _____

Место продажи: _____

ФИО Покупателя: _____

Особые отметки: _____

Работоспособность, внешний вид товара мною проверен. Претензий не имею.

	Дата продажи	Подпись продавца	Подпись покупателя
МП			