

Кондиционеры

Технических данных

Настенный блок



EEDRU11-100

СОДЕРЖАНИЕ

FAQ-B

1	Характеристики	2
2	Технические характеристики	3
	Технические параметры	3
	Электрические параметры	3
3	Установки защитного устройства	4
	Установки защитного устройства	4
4	Опции	5
	Опции	5
5	Размерные чертежи	6
	Размерные чертежи	6
6	Схемы трубопроводов	7
	Схемы трубопроводов	7
7	Монтажные схемы	8
	Монтажные схемы - Одна фаза	8
8	Схемы внешних соединений	9
	Схемы внешних соединений	9
9	Данные об уровне шума	10
	Данные об уровне шума	10
	Спектр звукового давления	11
10	Схемы распределения воздушных потоков	12
	Схема распределения воздушных потоков - Охлаждение	12
	Схема распределения воздушных потоков - Нагрев	14
11	Установка	16
	Способ монтажа	16

1 Характеристики

- Может монтироваться в новых и ранее построенных зданиях
- Функция автоматического горизонтального распределения воздуха перемещает заслонки вверх и вниз для эффективного распространения воздушного потока по помещению
- На пульте дистанционного управления можно запрограммировать 5 разных углов наклона
- Легкосъемные и моющиеся горизонтальные жалюзи и лицевая панель
- Все операции по обслуживанию выполняются с передней части блока

1



2 ступени



Дополнит.



2 Технические характеристики

2-1 Технические параметры				FAQ71BVV1B	FAQ100BVV1B	
Входная мощность - 50 Гц	Охлаждение	Ном.	кВт	0,068	0,101	
	Нагрев	Ном.	кВт	0,068	0,101	
Корпус	Цвет			Белый		
	Материал			Полимер		
Размеры	Блок	Высота/Ширина/Глубина	мм	290/1.050/230	360/1.570/200	
	Упакованный блок	Высота/Ширина/Глубина	мм	366/1.147/337	483/1.740/299	
Вес	Блок		кг	13,0	26,0	
	Упакованный блок		кг	17,0	34,0	
Теплообменник	Длина		мм	863	1.320	
	Ряды	Количество		2		
	Шаг ребер		мм	1,40		
	Проходы	Количество		4	9	
	Лицевая сторона		м ²	0,289	0,332	
	Ступени	Количество		16	12	
	Отверстие пустой трубной решетки	Количество		0	2	
	Тип трубы				Hi-XA	N-Hix
	Ребро	Тип		Теплообменник с поперечным соединением ребрения (многожалоузийные ребра и трубки HI-XA)	Теплообменник с поперечным соединением ребрения (многожалоузийные ребра и трубки N-hix)	
Вентилятор	Тип			Вентилятор, обеспечивающий поток воздуха в двух направлениях		
	Количество			1		
	Расход воздуха	Охлаждение	Выс.	м ³ /мин	19,0	23,0
			Низк.	м ³ /мин	15,0	19,0
		Нагрев	Выс.	м ³ /мин	19,0	23,0
Низк.			м ³ /мин	15,0	19,0	
Двигатель вентилятора	Количество			1		
	Модель			QCL9686M	QCL1163MA+QCL1163MB	
	Скорость	Ступени		2		
	Выход	Выс.	W	43	49	
Уровень звуковой мощности	Охлаждение	Выс./Низк.	дБ(А)	59,0/53,0	61,0/57,0	
	Нагрев	Выс./Низк.	дБ(А)	59,0/53,0	61,0/57,0	
Уровень звукового давления	Охлаждение	Выс./Низк.	дБ(А)	43,0/37,0	45,0/41,0	
	Нагрев	Сверхвыс./Выс./Низк.	дБ(А)	-43,0/37,0	-45,0/41,0	
Хладагент	Тип			R-410A		
Подсоединения труб	Жидкость	Тип/НД	мм	Раструб/9.5 C1220T		
	Газ	Тип/НД	мм	Раструб/15.9		
	Дренаж			VP13 (I.D. 13/O.D. 18)	VP20 (I.D. 20/O.D. 26)	
	Теплоизоляция			Пенополистирол / пенополиэтилен		
Защитные устройства	Оборудование	01	-	Плавкий предохранитель платы		

Стандартные аксессуары : Бумажная схема для установки;

Стандартные аксессуары : Монтажная панель;

Стандартные аксессуары : Винты;

Стандартные аксессуары : Изоляционная лента;

Стандартные аксессуары : Руководство по установке и эксплуатации; Количество : 1;

Стандартные аксессуары : Изоляция фитинга;

2-2 Электрические параметры				FAQ71BVV1B	FAQ100BVV1B
Электропитание	Фаза			1~	
	Частота		Гц	50	
	Напряжение		V	220-240	
Ток - 60 Гц	Номинальный рабочий ток		A	-	
Подключение электропитания			Только наружный блок		-

Примечания

(1) Уровень звукового давления измерен с помощью микрофона, расположенного на расстоянии 1 м от блока.

(2) Это относительная величина, которая зависит от указанного расстояния и акустики среды. Более подробно см. чертежи с описанием уровней шума.

(3) Уровень звуковой мощности является абсолютной величиной, указывающей мощность, производимую источником звука.

3 Установки защитного устройства

3 - 1 Установки защитного устройства

FAQ71-100B

Модель	Защитные устройства	FAQ71B	FAQ100B
FAQ-B	Плавкий предохранитель	—	—
	Плавкая вставка двигателя вентилятора (°C)	—	—
	Тепловая защита двигателя вентилятора (°C)	—	ВЫКЛ: 130±5 ВКЛ: 83±20

DU423-9101L

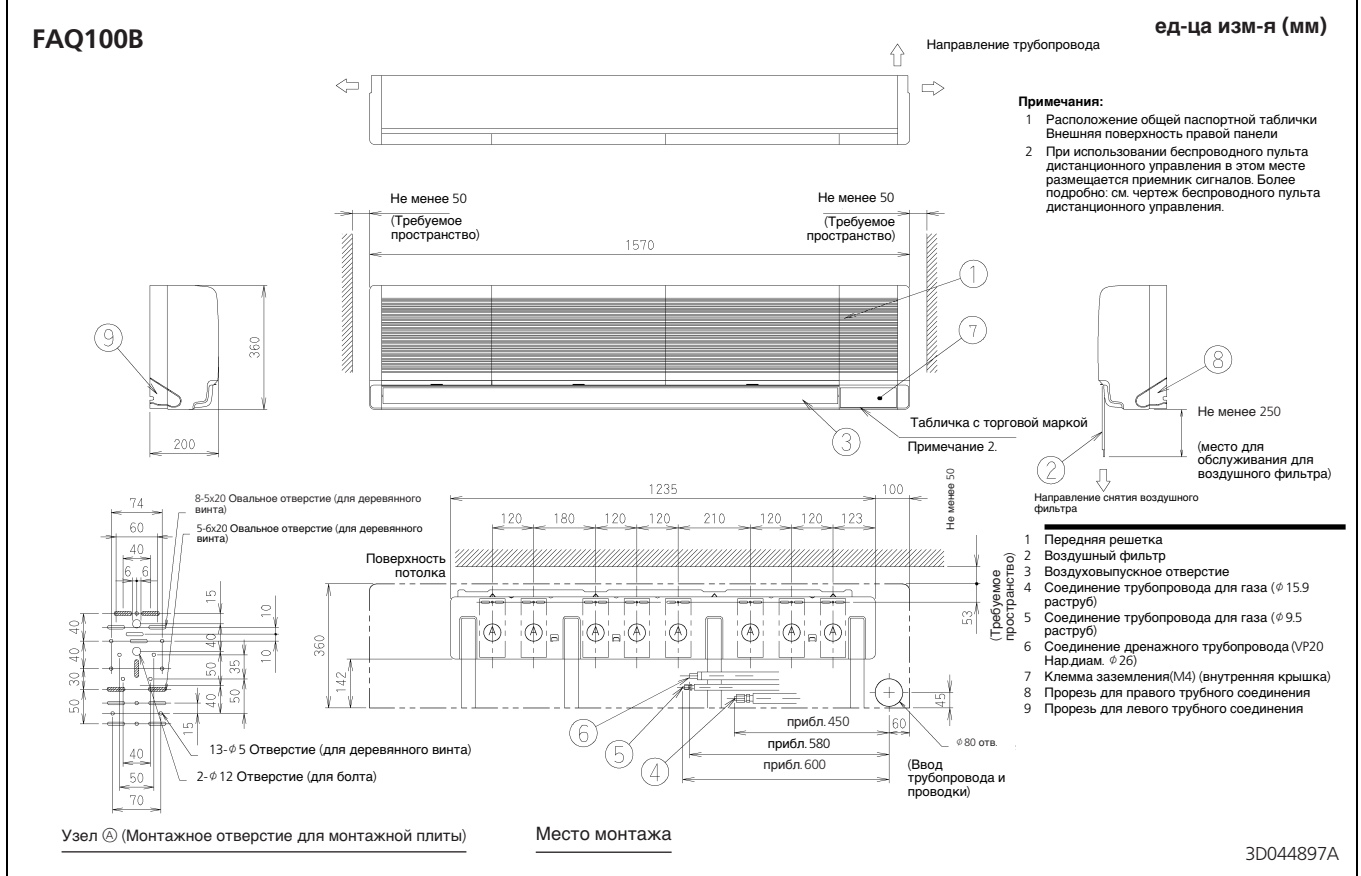
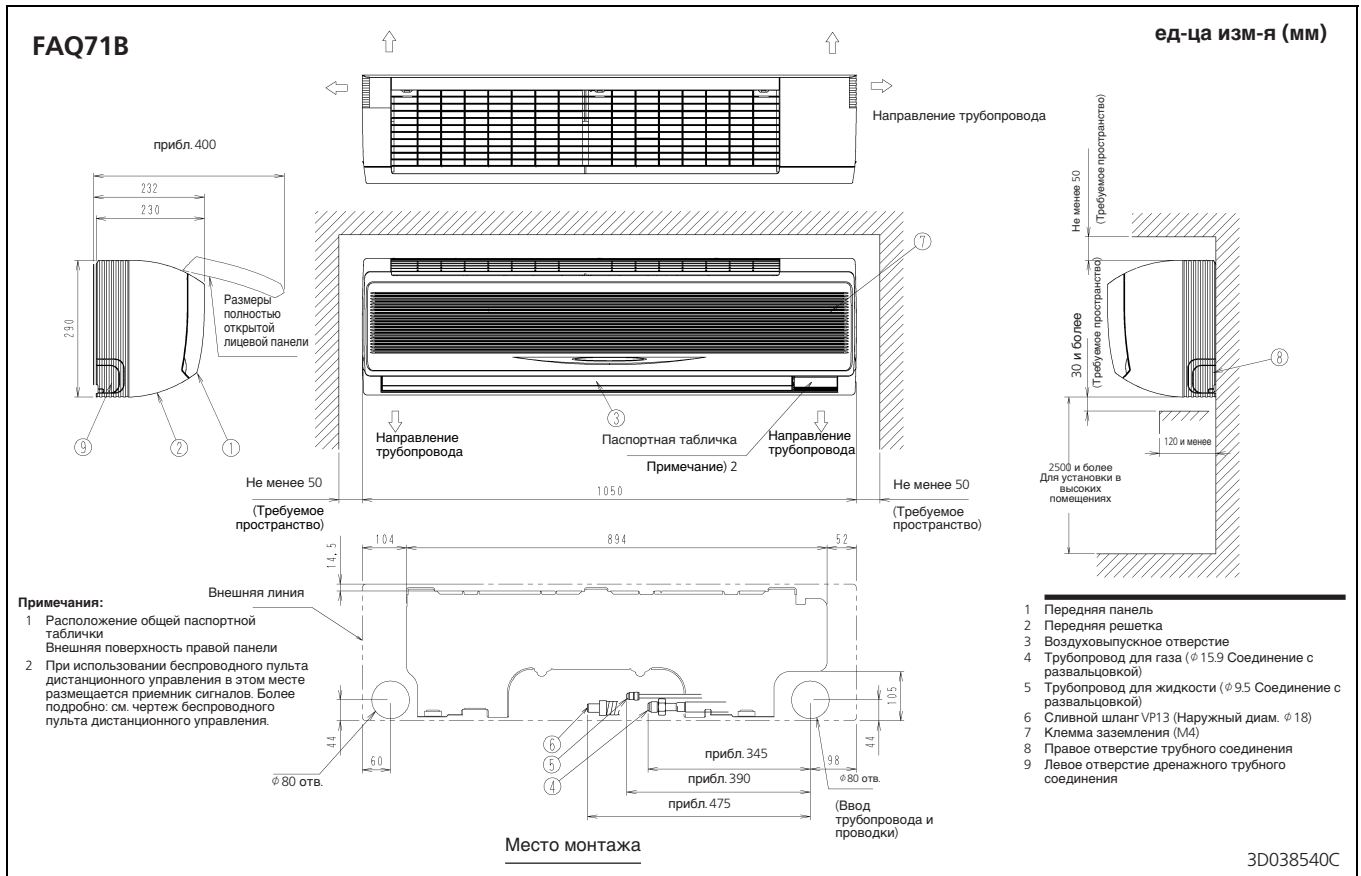
4 Опции

4 - 1 Опции

Дополнительные аксессуары		FAQ71B	FAQ100B	
Пульт дистанционного управления	Проводной пульт дистанционного управления	BRC1D528		
	беспроводной	Тепловой насос	BRC7EA618	BRC7CA510W
		Только охлаждение	BRC7EA619	BRC7CA511W
Проводной адаптер для доп. элект. оборуд. (2)*		*KRP4AA51		
Установочный блок для PCB адаптера		KRP4AA93	-	
Централизованный пульт дистанционного управления		DCS302CA51		
Распределительная коробка с клеммой заземления (3 блока)		KJB311AA		
Унифицированный пульт ВКЛ./ВЫКЛ.		DCS301BA51		
Распределительная коробка с клеммой заземления (2 блока)		KJB212AA		
Фильтр помех (только от электромагнитных помех)		KEK26-1A	-	
Программируемый таймер		DST301B51		
Адаптер интерфейса для серии Sky Air		-	DTA112B51	
Дистанционный датчик		KRCS01-1A	-	
Дренажный насос		K-KDU572CVE	-	
Соединение для принудительного ВКЛ, принудительного ВЫКЛ		-	EKROR0A	
3D044482B				
Примечание:				
1. Для каждого помеченного адаптера требуется установочный блок (KRP4AA93)*				

5 Размерные чертежи

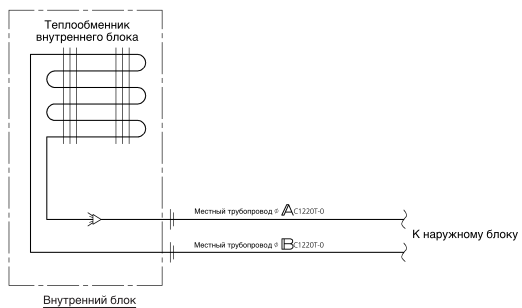
5 - 1 Размерные чертежи



6 Схемы трубопроводов

6 - 1 Схемы трубопроводов

FAQ71-100B



Модель	А	В
FAQ71,100B	9,5	15,9

4D037995J

7 Монтажные схемы

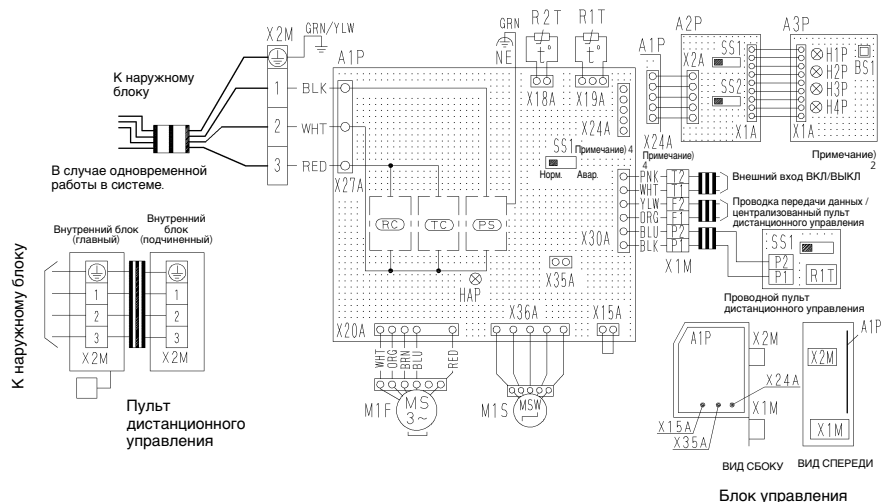
7 - 1 Монтажные схемы - Одна фаза

FAQ71B

Блок приемника/вывода (присоединен к пульту дистанционного управления)

Примечания

1. : Клемма, : Соединитель, : Местная проводка
2. При использовании централизованного пульта дистанционного управления, подсоедините его к блоку в соответствии с входящими в комплект инструкциями.
3. Модель пульта дистанционного управления изменяется в зависимости от системы сочетания, перед подключением см. технические данные, каталоги, и т.п.
4. X24A подсоединяется, когда используется комплект беспроводного пульта дистанционного управления.
5. обозначает короткозамыкающий соединитель
6. Символы обозначают следующее Red:красный, Влк:черный, Ylw:желтый, Org:оранжевый, Gry:серый, Ppr:фиолетовый, Blu:синий
7. Подтвердить установку селекторного переключателя (SS1, SS2) согласно инструкции по установке, технической документации, и т.д.



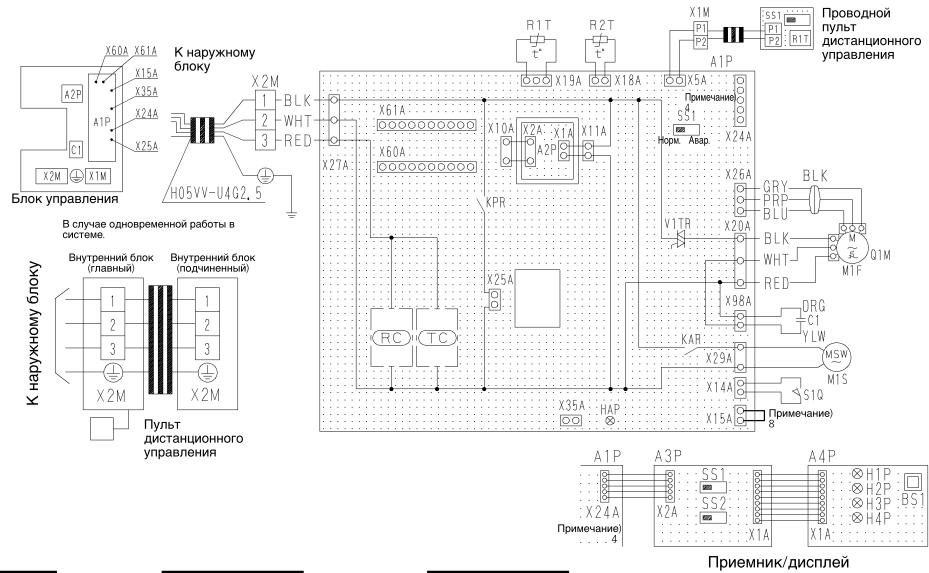
A1P	Печатная плата	Пульт дистанционного управления	Соединитель для дополнительных элементов
HAP	Светодиод (зеленый индикатор обслуживания)	Приемник/дисплей	X15A
M1S	Электродвигатель (перемещающаяся заслонка)	A2P	Соединитель (поплавок выключатель)
M1F	Электродвигатель (вентилятор внутреннего блока)	A3P	Соединитель (адаптер группового управления)
R1T	Термистор (воздух)	H1P	Кнопка (вкл./выкл.)
R2T	Термистор (теплообменник)	H2P	Светодиод (вкл.-красный)
SS1	Селекторный переключатель (аварийный)	H3P	Светодиод (таймер-зеленый)
X1M	Клеммная колодка	H4P	Светодиод (обозначение фильтра-красный)
X2M	Клеммная колодка	HAP	Светодиод (разморозка-оранжевый)
	Электропитание	SS1	Селекторный переключатель (главный/подчиненный)
	Приемная цепь сигнала	SS2	Селекторный переключатель (установка беспроводного адреса)
	Передающая цепь сигнала		

3D043881A

FAQ100B

Примечания

1. : Клемма, : Соединитель
2. : Местная проводка
3. При использовании централизованного пульта дистанционного управления, подсоедините его к блоку в соответствии с входящими в комплект инструкциями.
4. X24A подсоединяется, когда используется комплект беспроводного пульта дистанционного управления.
5. Модель пульта дистанционного управления изменяется в зависимости от системы сочетания, перед подключением см. технические данные, каталоги, и т.п.
6. Символы обозначают следующее Red:красный, Влк:черный, Ylw:желтый, Org:оранжевый, Gry:серый, Ppr:фиолетовый, Blu:синий
7. Подтвердить установку селекторного переключателя (SS1, SS2) согласно инструкции по установке, технической документации, и т.д.
8. Клеммы X60A, X61A соединяются при подсоединении дренажного насоса. Выполнить подсоединение насоса в соответствии с комплектами инструкциями по установке.

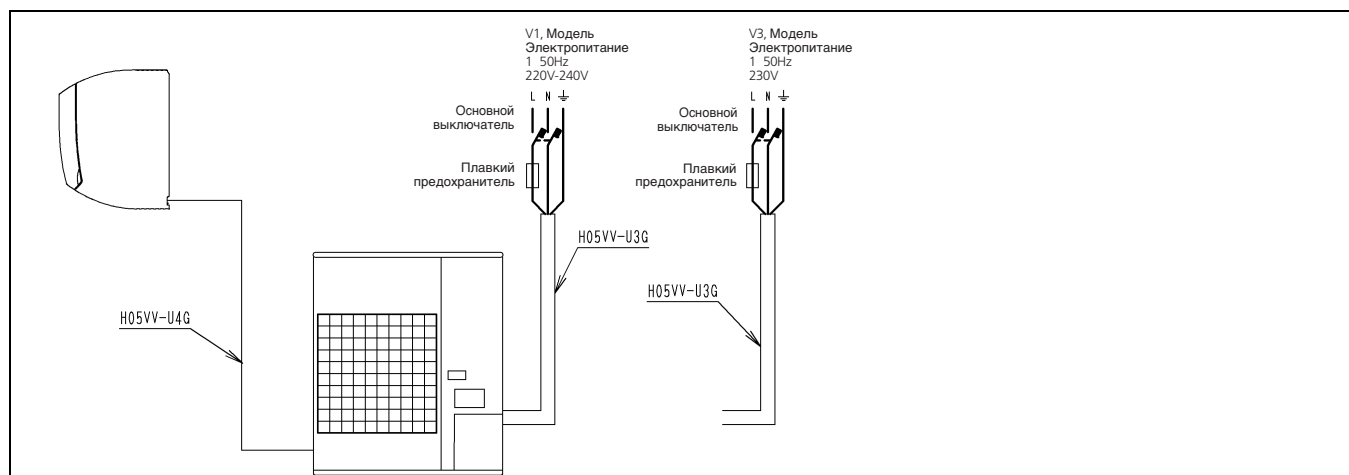


A1P	Печатная плата	S1Q	Концевой выключатель (Поворотные заслонки)	Пульт дистанционного управления	Соединитель для дополнительных элементов
A2P	Печатная плата (Трансформатор) 230V(16V)	SS1	Селекторный переключатель (аварийный)	Приемник/дисплей	X15A
C1R	Конденсатор (M1F)	V1TR	Цель фазового управления (аварийный)	A3P	Соединитель (поплавок выключатель)
HAP	Светодиод (зеленый индикатор обслуживания)	X1M	Клеммная колодка	A4P	Соединитель (адаптер группового управления)
KAR	Магнитное реле (M1S)	X2M	Клеммная колодка	B51	Соединитель (адаптер интерфейса для серии Sky Air)
KPR	Магнитное реле (M1F)		Приемная цепь сигнала	H1P	Кнопка (вкл./выкл.)
M1F	Электродвигатель (вентилятор внутреннего блока)		Передающая цепь сигнала	H2P	Светодиод (вкл.-красный)
M1S	Электродвигатель (перемещающаяся заслонка)	Проводной пульт дистанционного управления		H3P	Светодиод (таймер-зеленый)
Q1M	Термовыключатель (M1F, встроенный)	R1T	Термистор (воздух)	H4P	Светодиод (обозначение фильтра-красный)
R1T	Термистор (воздух)	SS1	Селекторный переключатель (главный/подчиненный)	HAP	Светодиод (разморозка-оранжевый)
R2T	Термистор (теплообменник)	SS2	Селекторный переключатель (установка беспроводного адреса)	SS1	Селекторный переключатель (главный/подчиненный)
				SS2	Селекторный переключатель (установка беспроводного адреса)



3D044228A

8 Схемы внешних соединений

8 - 1 Схемы внешних соединений



ПРИМЕЧАНИЯ

- 1  Проводка сетевого напряжения
 Проводка цепи управления
- 2 Все кабели, элементы и материалы местной поставки, монтируемые на объекте, должны соответствовать действующим местным и национальным нормам.
- 3 Использовать только провода с медными жилами.
- 4 Более подробно см. монтажные схемы.
- 5 В целях безопасности установите главный выключатель.
- 6 Все электромонтажные работы должны выполняться квалифицированным персоналом, имеющим допуск к данному виду работ.
- 7 Блок необходимо заземлить в соответствии с действующими местными и национальными нормами.
- 8 Показанная проводка предназначена только для указания общих точек соединений, и не включает все детали соединений для конкретной установки.
- 9 Никогда не использовать общий источник питания для другого оборудования.

4D044475A

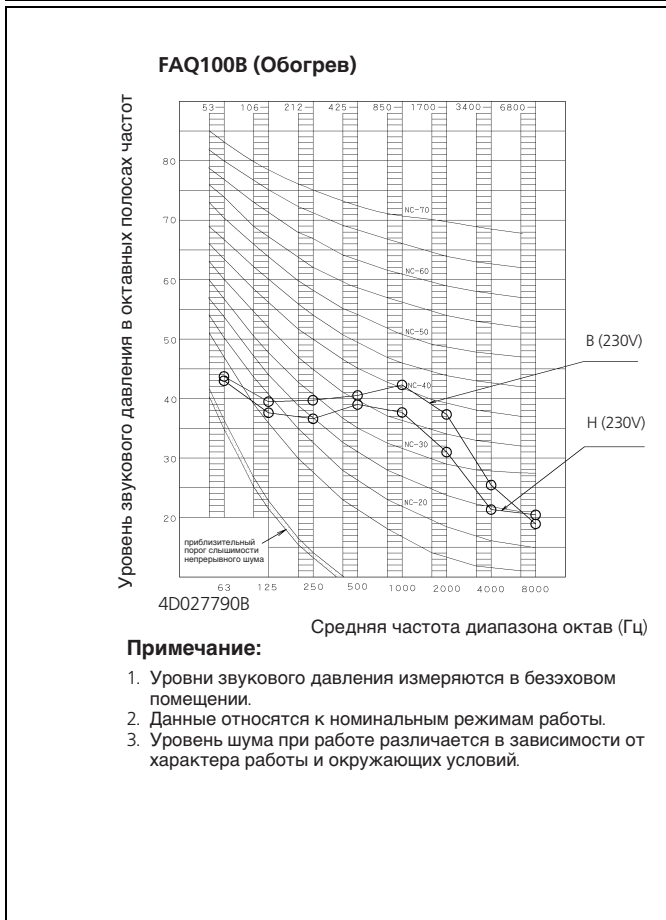
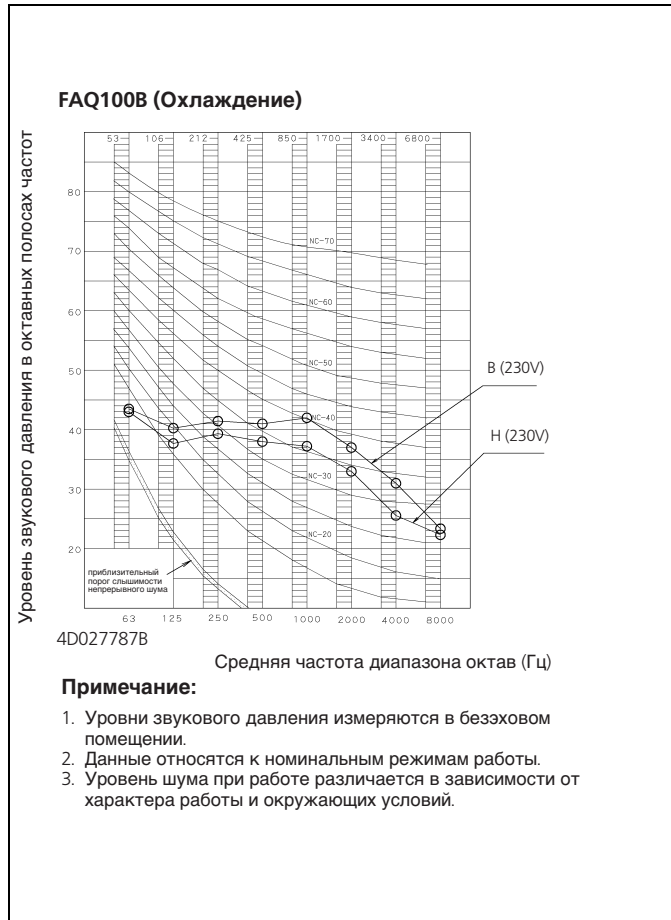
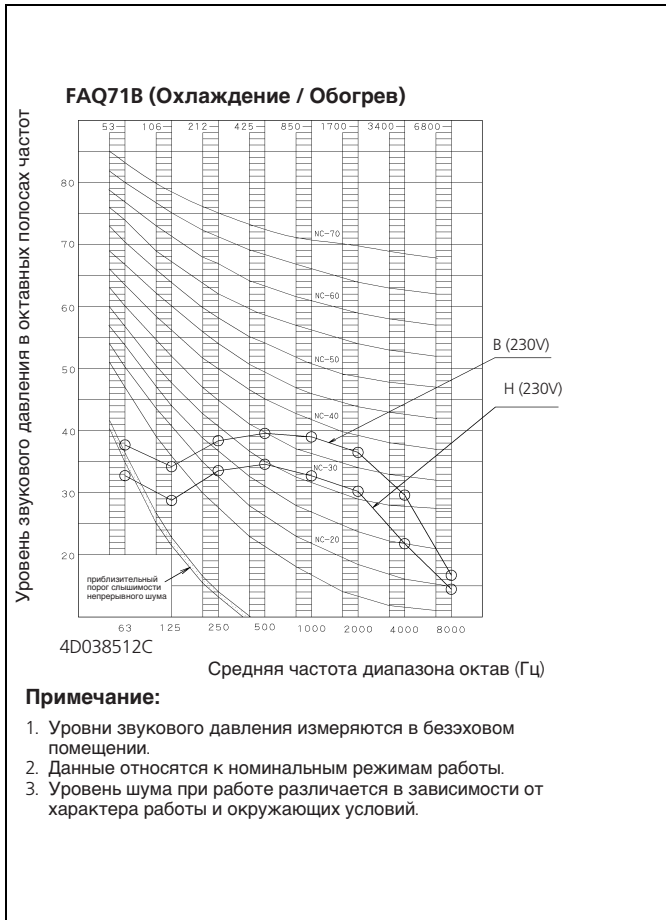
9 Данные об уровне шума

9 - 1 Данные об уровне шума

Модель	Уровень звукового давления		Схема замеров  Микрофон	Уровень звуковой мощности	
	230V			Охлаждение В/Н	Обогрев В/Н
	50Hz				
	Охлаждение В/Н	Обогрев В/Н		Охлаждение В/Н	Обогрев В/Н
FAQ71B	43/37	43/37	45/41	45/41	
FAQ100B	59/53	59/53	61/57	61/57	

9 Данные об уровне шума

9 - 2 Спектр звукового давления



10 Схемы распределения воздушных потоков

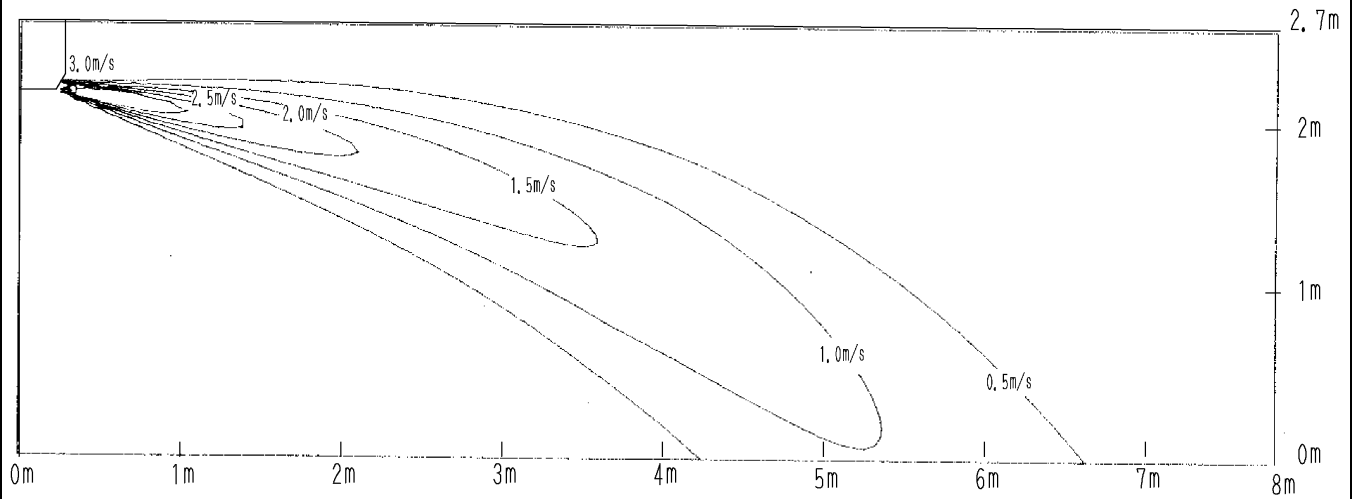
10 - 1 Схема распределения воздушных потоков - Охлаждение

10

FAQ71B

Распределение скорости воздушного потока при охлаждении

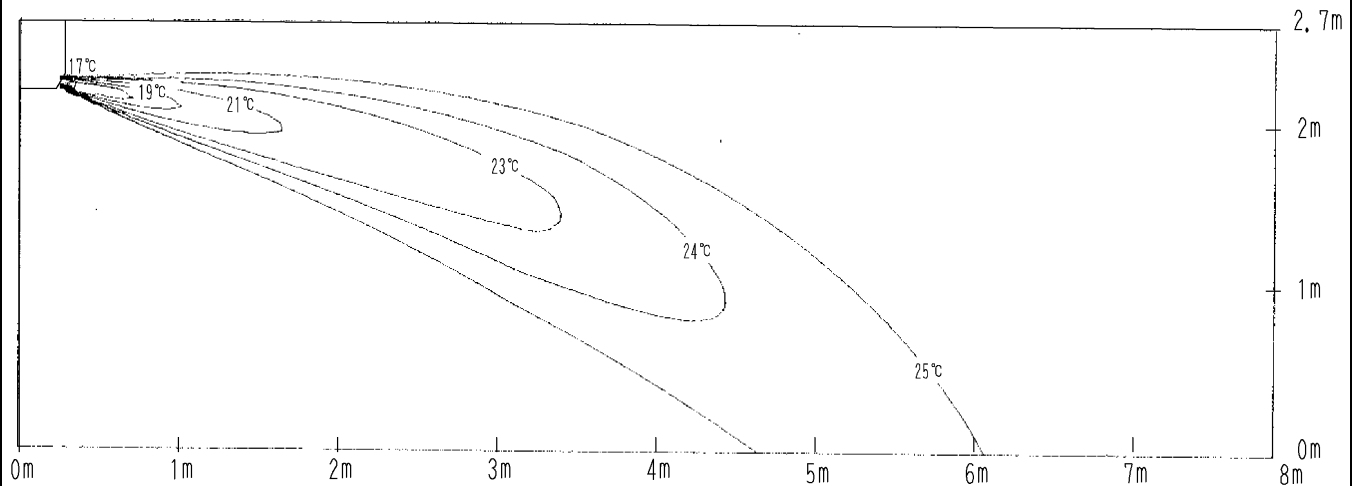
Направление потока воздуха: 10° (Уклон вниз)



FAQ71B

Распределение температуры воздушного потока при охлаждении

Направление потока воздуха: 10° (Уклон вниз)



4D039573B

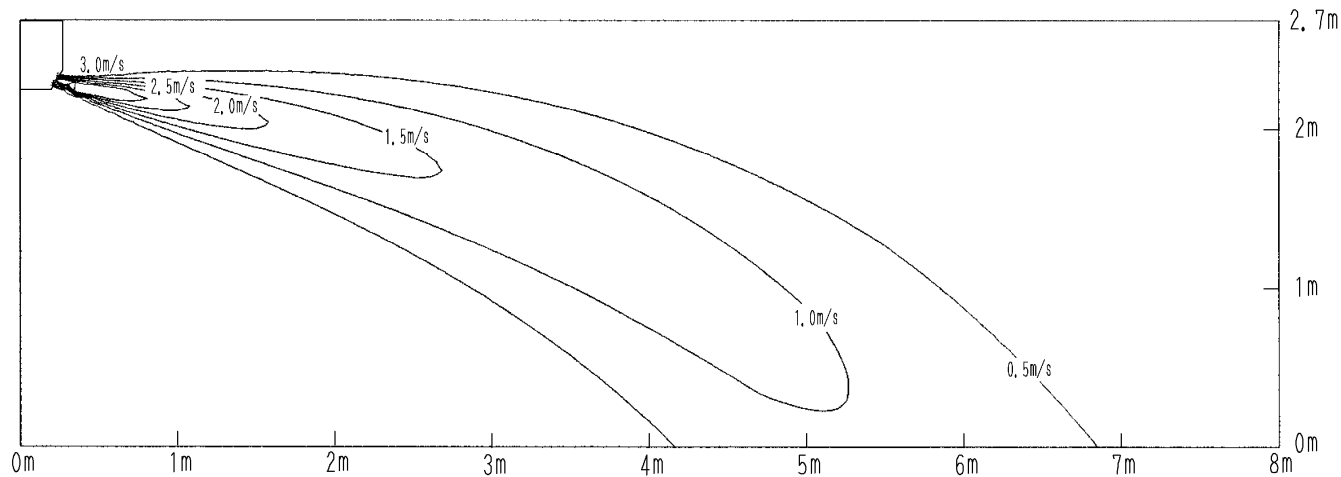
10 Схемы распределения воздушных потоков

10 - 1 Схема распределения воздушных потоков - Охлаждение

FAQ100B

Распределение скорости воздушного потока при охлаждении

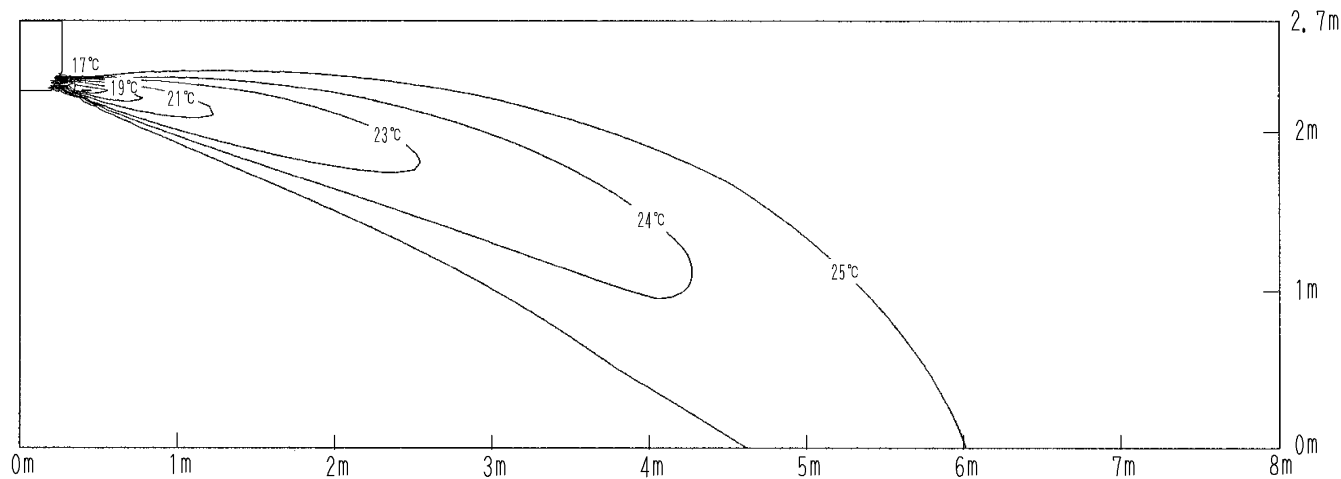
Направление потока воздуха: 10° (Уклон вниз)



FAQ100B

Распределение температуры воздушного потока при охлаждении

Направление потока воздуха: 10° (Уклон вниз)



4D028547B

10 Схемы распределения воздушных потоков

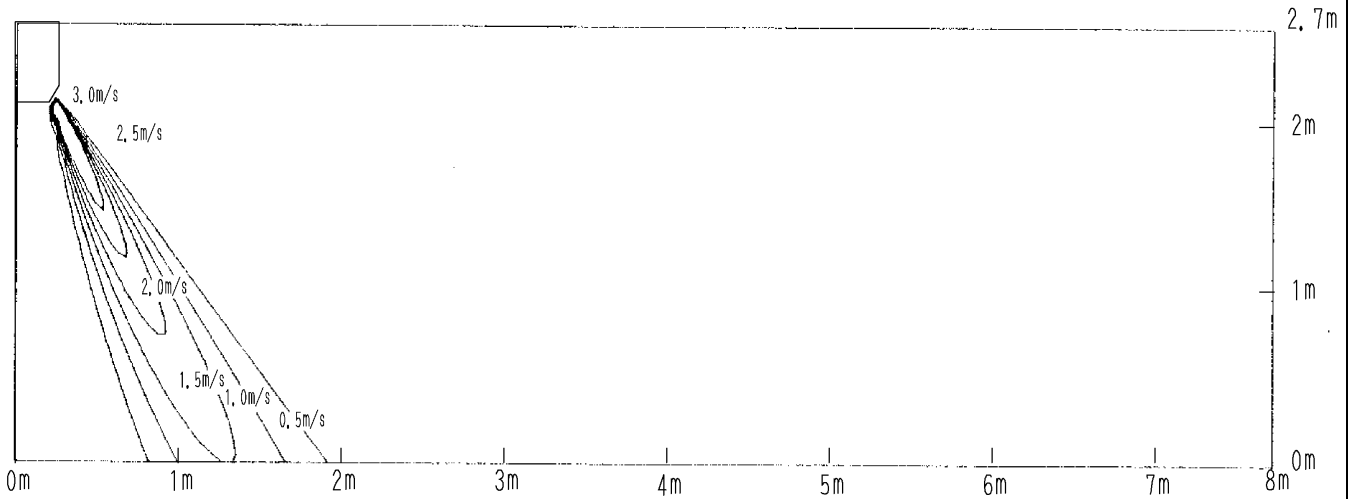
10 - 2 Схема распределения воздушных потоков - Нагрев

10

FAQ71B

Распределение скорости воздушного потока при нагреве

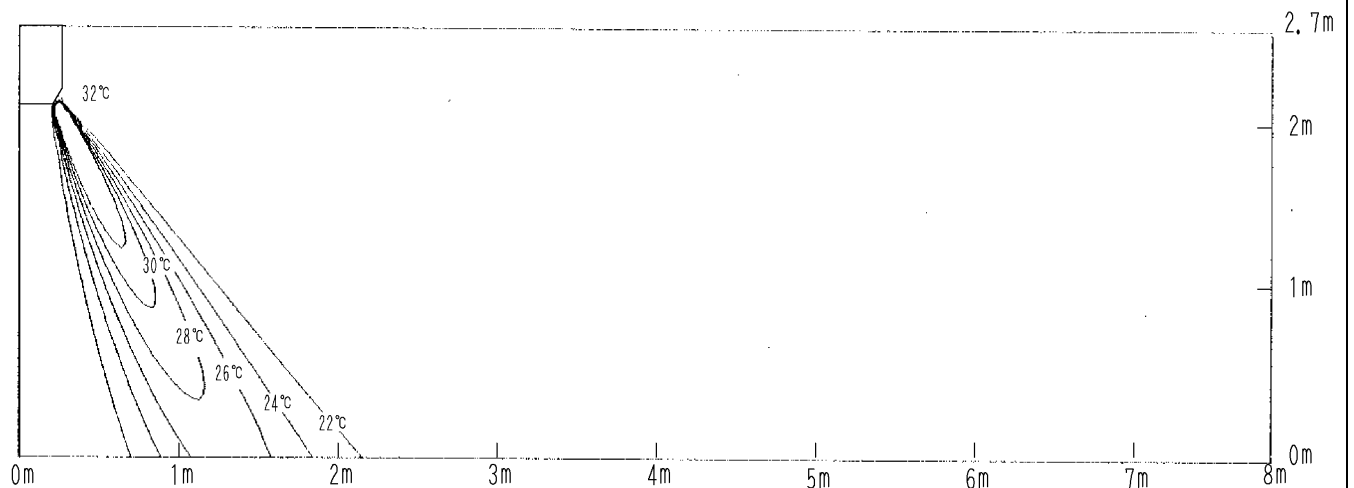
Направление потока воздуха: 65°C (Уклон вниз)



FAQ71B

Распределение температуры воздушного потока при нагреве

Направление потока воздуха: 65°C (Уклон вниз)



4D039574B

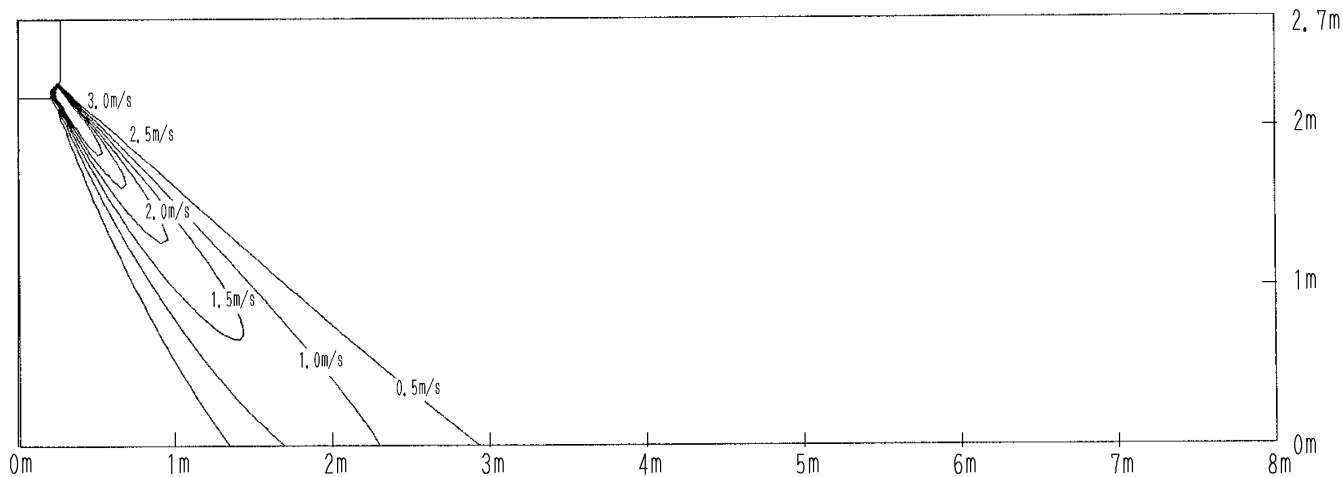
10 Схемы распределения воздушных потоков

10 - 2 Схема распределения воздушных потоков - Нагрев

FAQ100B

Распределение скорости воздушного потока при нагреве

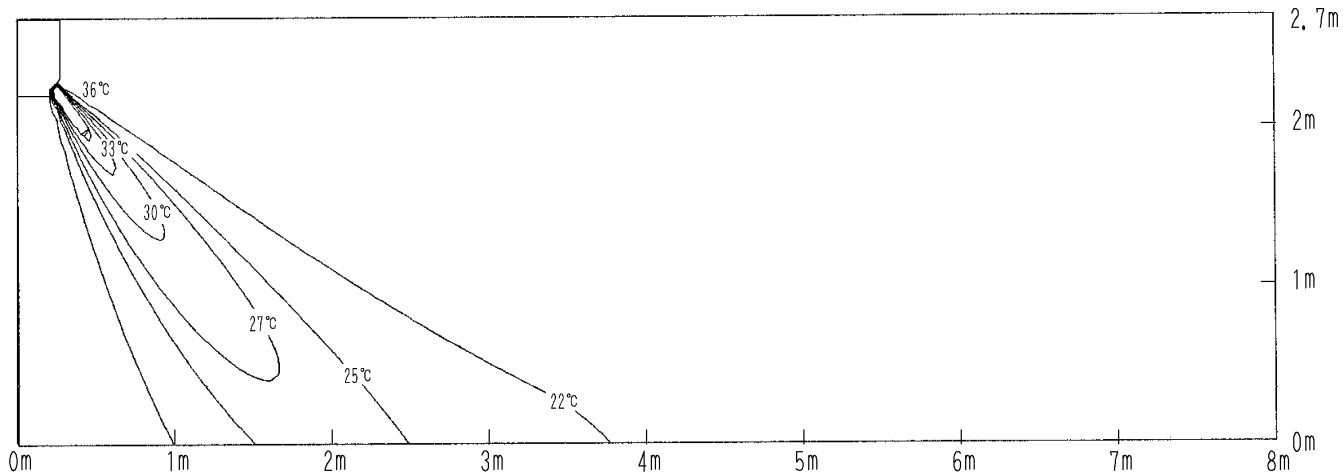
Направление потока воздуха: 65°C (Уклон вниз)



FAQ100B

Распределение температуры воздушного потока при нагреве

Направление потока воздуха: 65°C (Уклон вниз)

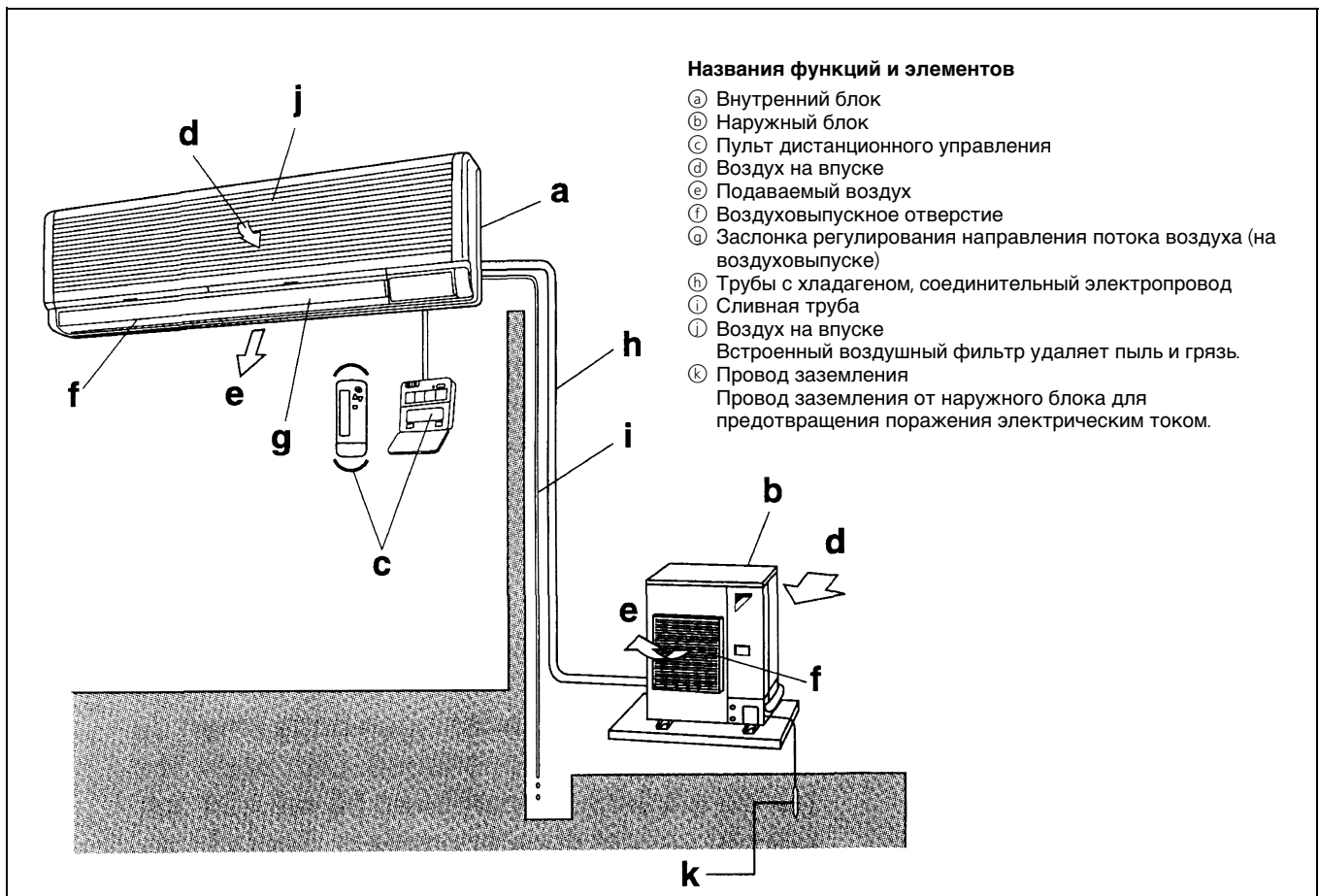


4D028548B

11 Установка

11 - 1 Способ монтажа

11



In all of us,
a green heart



Компания Daikin занимает уникальное положение в области производства оборудования для кондиционирования воздуха, компрессоров и хладагентов. Это стало причиной ее активного участия в решении экологических проблем. В течение нескольких лет, деятельность компании Daikin была направлена на то, чтобы достичь лидирующего положения по поставкам продукции, которая в минимальной степени влияет на окружающую среду. Эта задача требует, чтобы разработка и проектирование широкого спектра продуктов и систем управления выполнялись с учетом экологических требований, и были направлены на сохранение энергии и снижение объема отходов.



Компания Daikin Europe N.V. принимает участие в Программе сертификации Eurovent для кондиционеров (AC), жидкостных холодильных установок (LCP), вентиляционных установок (AHU) и фанкойлов (FCU). Проверьте текущий срок действия сертификата онлайн: www.eurovent-certification.com или перейдите к: www.certiflash.com*

*Настоящая публикация составлена только для справочных целей, и не является предложением, обязательным для выполнения компанией Daikin Europe N.V. Содержание этой публикации составлено компанией Daikin Europe N.V. на основании сведений, которыми она располагает. Компания не дает прямую или связанную гарантию относительно полноты, точности, надежности или соответствия конкретной цели содержания публикации и продуктов (и услуг), представленных в ней. Технические характеристики (и цены) могут быть изменены без предварительного уведомления. Компания Daikin Europe N.V. отказывается от какой-либо ответственности за прямые или косвенные убытки, понимаемые в самом широком смысле, вытекающие из прямого или косвенного использования и/или трактовки данной публикации. На все содержание распространяется авторское право Daikin Europe N.V.!



Продукция компании Daikin распространяется: