

BLAUBOX DE PRO

Подвесные приточные вентиляционные установки

Особенности

- Вентиляционные установки для организации эффективной системы приточной вентиляции в различных помещениях.
- Обеспечивают регулируемую подачу, фильтрацию и подогрев воздуха.
- Совместимы с прямоугольными воздуховодами номинальным сечением 400x200, 500x300 и 600x350 мм.



Производительность:
до 3350 м³/ч
931 л/с

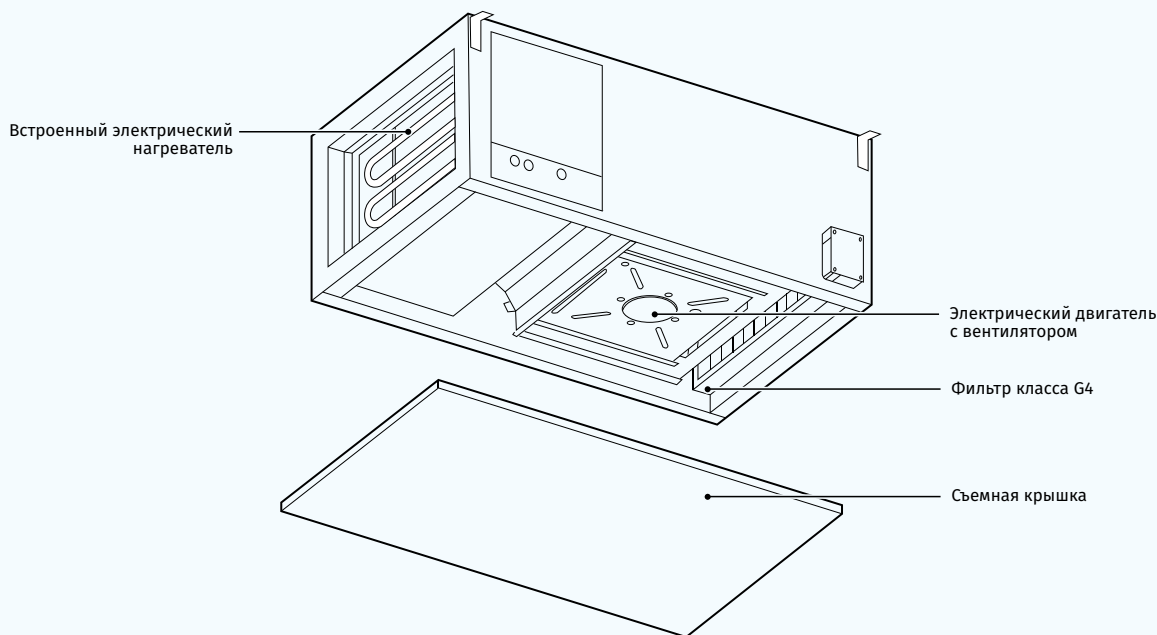


Конструкция

- Корпус изготавливается из трехслойных панелей из алюминия с тепло- и звукоизоляцией толщиной 50 мм из минеральной ваты.
- На корпусе предусмотрены монтажные кронштейны с виброподставками для удобства установки.
- Откидная панель корпуса обеспечивает удобный доступ для сервисного обслуживания (чистка элементов, замена фильтра и т.д.).

Двигатели

- Для нагнетания воздуха применяется асинхронный двигатель с внешним ротором и высоконапорным центробежным рабочим колесом с загнутыми назад лопатками.
- Двигатель оборудован встроенной тепловой защитой с автоматическим перезапуском.
- Турбина динамически сбалансирована.
- Оснащён шариковыми подшипниками для длительного срока эксплуатации.
- Отличается надежной и малошумной работой.



Нагреватель воздуха

- Установки оснащены электрическим нагревателем для эксплуатации при пониженных температурах приточного воздуха.
- Для защиты от перегрева электрический нагреватель оборудован встроенными термоконтактами: с температурой срабатывания +60 °C с автоматическим перезапуском и с температурой срабатывания +90 °C с ручным перезапуском.

Фильтрация воздуха

- Очистку приточного воздуха обеспечивает встроенный фильтр с классом очистки G4.

Управление и автоматика

- Установки оснащены встроенной системой автоматки с настенной панелью управления с сенсорным ЖК-дисплеем.
- Для соединения установки и панели управления в стандартной комплектации предусмотрен кабель длиной 10 м.
- Функции панели управления:**
 - Включение или выключение установки.
 - Установка минимальной, средней и максимальной скорости приточного вентилятора и регулирование расхода воздуха.
 - Установка и поддержание температуры приточного воздуха.
 - Отображение температуры в помещении.
 - Отображение неисправностей в работе установки (аварийные ситуации) и индикация замены фильтра.
 - Установка недельного графика работы.

Функции автоматки:

- Защита от перегрева ТЭНов нагревателя.
- Исключение самостоятельной работы нагревателя без включения вентилятора.
- Контроль загрязненности фильтра по прессостату.
- Все параметры работы системы индивидуально настраиваемы.

Монтаж

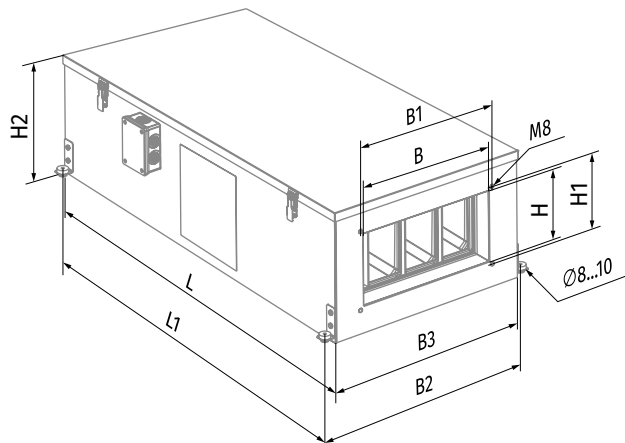
- Установку можно установить на пол, подвесить к потолку или прикрепить к стене с помощью монтажных кронштейнов в любом положении, кроме вертикального с направленным вниз потоком воздуха.
- Электрические подключения выполняются через клеммную колодку в распределительной коробке.
- Положение установки должно обеспечивать доступ к откидной панели для сервисного обслуживания и замены фильтра.

Условное обозначение

Серия	Исполнение корпуса	Тип нагревателя	Номинальная производительность, м³/ч	Мощность электрического нагревателя, кВт	Управление
BLAUBOX	D: подвесной монтаж	E: электрический нагреватель	1300; 2500; 3300	– 12; 18; 21	Pro: панель управления

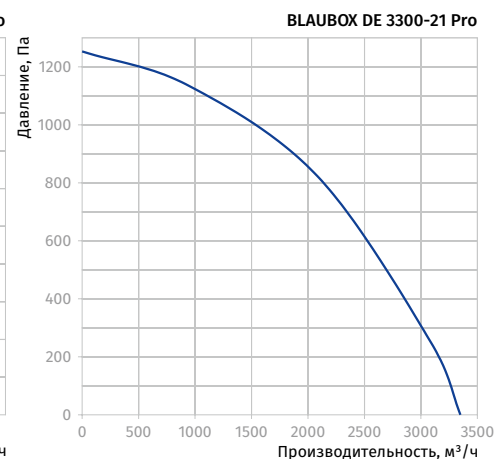
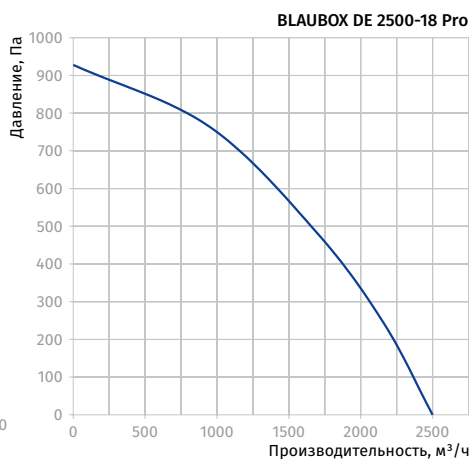
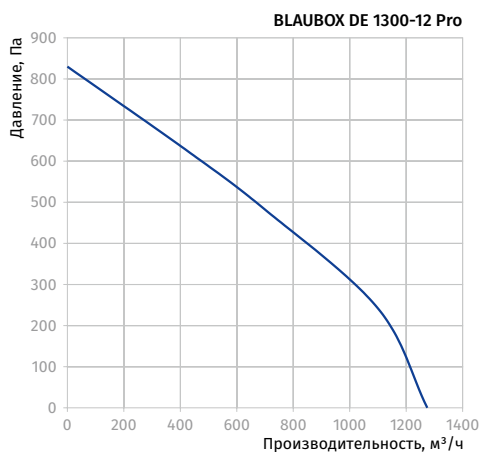
Габаритные размеры, мм

Модель	B	B1	B2	B3	H	H1	H2	L	L1
BLAUBOX DE 1300-12 Pro	400	420	624	582	200	220	374	1145	1106
BLAUBOX DE 2500-18 Pro	500	520	689	646	300	320	447	1250	1212
BLAUBOX DE 3300-21 Pro	600	620	888	744	350	370	500	1252	1212



Технические характеристики

Параметры	BLAUBOX DE 1300-12 Pro	BLAUBOX DE 2500-18 Pro	BLAUBOX DE 3300-21 Pro
Напряжение питания, В/50 Гц	3 ~ 400	3 ~ 400	3 ~ 400
Потребляемая мощность установки, кВт	0,32	0,62	1,33
Потребляемый ток, А	0,55	1,05	2,4
Мощность электрического нагревателя, кВт	12,0	18,0	21,0
Потребляемый ток электрического нагревателя, А	17,4	26,0	30,0
Потребляемая мощность установки, кВт	12,32	18,62	22,33
Потребляемый ток установки, А	17,95	27,05	32,4
Максимальная производительность, м ³ /ч (л/с)	1275 (354)	2500 (695)	3350 (931)
Частота вращения, мин ⁻¹	2700	2690	2730
Уровень звукового давления на расст. 3 м, дБА	51	54	57
Температура перемещаемого воздуха, °С	-25...+40	-25...+40	-25...+40
Материал корпуса	сталь алюмоцинковая	сталь алюмоцинковая	сталь алюмоцинковая
Изоляция	50 мм, минеральная вата	50 мм, минеральная вата	50 мм, минеральная вата
Фильтр	G4	G4	G4
Диаметр подключаемого воздуховода, мм	400x200	500x300	600x350
Масса, кг	56	61	91
ErP	2016, 2018	2016, 2018	2016, 2018



Аксессуары

		BLAUBOX DE 1300-12 Pro	BLAUBOX DE 2500-18 Pro	BLAUBOX DE 3300-21 Pro
Панельный фильтр G4		FP 442x275x47 G4	FP 442x275x47 G4	FP 545x390x47 G4
Шумоглушитель		SD 40x20	SD 50x30	SD 60x35
Канальный водяной охладитель		KFK 40x20-3	KFK 50x30-3	KFK 60x35-3
Канальный водяной охладитель		KWK 40x20-3	KWK 50x30-3	KWK 60x35-3
Регулятор расхода воздуха		SL 40x20	SL 50x30	SL 560x35
Виброгасящая вставка		EVA 40x20	EVA 50x30	EVA 60x35
Электропривод		LF230	LF230	LF230
Электропривод		TF230	TF230	TF230