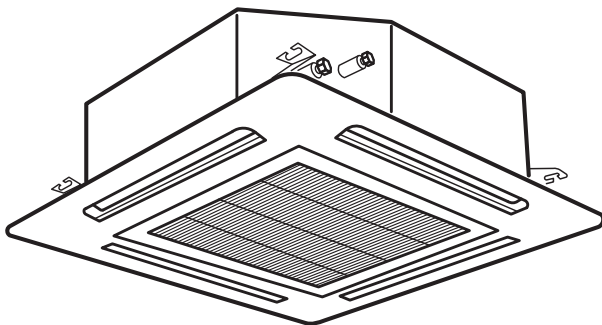


KITANO



КОНДИЦИОНЕРЫ КАССЕТНЫЕ с универсальными наружными блоками

KC-Montaro IV-18

KC-Montaro IV-24

KC-Montaro IV-36

KC-Montaro IV-48

KC-Montaro IV-60

Инструкция по монтажу и эксплуатации

EAC CE

Внимание!

Перед началом эксплуатации внимательно ознакомьтесь с настоящим руководством!

Оборудование соответствует требованиям технического регламента
ТР ТС 004/2001
ТР ТС 020/2011

Установленный срок службы оборудования — 7 лет

Дата изготовления нанесена на шильдиках оборудования.
Необходимо наличие гарантийного талона.

СОДЕРЖАНИЕ

1. НАЗНАЧЕНИЕ КОНДИЦИОНЕРА.....	1
2. ОБЩИЕ ТРЕБОВАНИЯ.....	2
3. ТЕХНИЧЕСКИЕ ХАРАКТЕРИСТИКИ БЛОКОВ	3
4. УСЛОВИЯ ЭКСПЛУАТАЦИИ	5
5. УПРАВЛЕНИЕ.....	6
6. ТЕХНИЧЕСКОЕ ОБСЛУЖИВАНИЕ	12
7. УСТАНОВКА И МОНТАЖ	13
8. ДИАГНОСТИКА НЕИСПРАВНОСТЕЙ	22
9. ЭЛЕКТРИЧЕСКИЕ СХЕМЫ	23
10. ГАРАНТИЯ И СЕРВИС.....	30

Настоящее руководство распространяется на кондиционеры сплит-системы KITANO с универсальными наружными блоками. К наружному блоку может быть подключен кассетный, канальный или напольно-потолочный внутренний блок соответствующей производительности.

1. НАЗНАЧЕНИЕ КОНДИЦИОНЕРА

Кондиционер предназначен для создания благоприятных температурно-влажностных условий в жилых и служебных помещениях (коттеджах, офисах, т. п.).

Функции кондиционера: охлаждение, нагрев, осушение и очистка воздуха в помещении.

Кондиционер автоматически поддерживает заданную температуру в помещении в режиме охлаждения, осушения, нагрева.

Кондиционер снабжен функцией включения/выключения по таймеру.

Управление кондиционером осуществляется выносным проводным или дистанционным инфракрасным пультом управления.

2. ОБЩИЕ ТРЕБОВАНИЯ

В целях обеспечения гарантии безопасной и долговременной эксплуатации установка и монтаж кондиционеров должны проводиться специалистами сервисной службы.

- Кондиционер должен подключаться к сети электропитания в соответствии с техническими требованиями настоящего руководства, а также с правилами устройства и безопасной эксплуатации электроустановок.
- Подключение должно производиться через автоматический выключатель и УЗО или с использованием дифференциального автоматического выключателя
- Кондиционер должен быть надежно заземлен. Не допускается подключение и касание заземляющего провода к водопроводным трубам, громоотводам, телефонной линии.
- Кабель электропитания должен быть проложен в защитном кожухе таким образом, чтобы он не подвергался механическому воздействию (защемление, хождение по нему, установка посторонних предметов).
- Не допускается установка внутреннего блока в местах прямого попадания воды, наличия большого количества пара.
- Кондиционер не должен устанавливаться в зоне воздействия сильных электромагнитных полей.
- Расстояние от блоков кондиционера до других электронных приборов (телевизор, магнитофон и т. п.) должно быть не менее 1 м.
- Кондиционер должен быть установлен таким образом, чтобы обеспечить свободный вход и выход воздуха через вентиляционные жалюзи блоков, а также свободный доступ персонала при эксплуатации и сервисном обслуживании, с учетом норм техники безопасности.
- Не открывайте защитные панели и решетки кондиционера во время работы и не вставляйте пальцы и другие предметы в решетки.
- При извлечении фильтров для чистки обязательно отключите электропитание.
- Блоки кондиционера устанавливать на достаточно прочной, обеспечивающей надежное крепление, способной выдержать вес блоков стене или опоре.
- При выборе места установки следует избегать размещения блоков вблизи нагревательных приборов, прямого воздействия солнечного света.
- Не размещать кондиционер вблизи печей, бойлеров и т. п., а также вблизи агрегатов, где возможна утечка горючих взрывоопасных газов.

Инструкция по монтажу и эксплуатации

3. ТЕХНИЧЕСКИЕ ХАРАКТЕРИСТИКИ БЛОКОВ

МОДЕЛЬ В СБОРЕ			KC-Montaro IV-18	KC-Montaro IV-24
Производительность	холод	Вт	5 480	7 280
	тепло	Вт	5 800	7 970
Потребляемая мощность	холод	Вт	1 700	2 260
	тепло	Вт	1 640	2 310
EER/COP		Вт/Вт	3.22/3.54	3.22/3.45
ВНУТРЕННИЙ БЛОК				
Модель			KC-Montaro IV-18/I	KC-Montaro IV-24/I
Источник электропитания		ф, В, Гц	~ (220±10%)В, 50Гц	~ (220±10%)В, 50Гц
Расход воздуха		м³/ч	900/700/660	1 300/1 000/800
Уровень шума		дБ(А)	30/40/44	33/40/44
Габаритные размеры (Ш×В×Г)		мм	570×260×570	835×250×835
Размеры в упаковке (Ш×В×Г)		мм	655×295×655	910×310×910
Вес (нетто/брутто)		кг	19/21	25/29
ДЕКОРАТИВНАЯ ПАНЕЛЬ				
Модель			KC-Montaro IV-18/P	KC-Montaro IV-/P
Габаритные размеры (Ш×В×Г)		мм	650×55×650	950×55×950
Размеры в упаковке (Ш×В×Г)		мм	710×80×710	1 000×100×1 000
Вес (нетто/брутто)		кг	2.2/3.7	5.3/7.8
НАРУЖНЫЙ БЛОК				
Модель			KC IV-18/O	KC IV-24/O
Источник электропитания		ф, В, Гц	~ (220±10%)В, 50Гц	~ (220±10%)В, 50Гц
Расход воздуха		м³/ч	2 750	3 200
Уровень шума		дБ(А)	53	55
Габаритные размеры (Ш×В×Г)		мм	800×545×315	825×655×310
Размеры в упаковке (Ш×В×Г)		мм	920×620×400	945×725×435
Вес (нетто/брутто)		кг	42/45	53/56
ПАРАМЕТРЫ ФРЕОНОВОЙ ТРАССЫ				
Тип хладагента			R410A	R410A
Масса фреона в наружном блоке		кг	1.25	1.75
Максимальная длина трассы		м	25	25
Максимальный перепад высот		м	15	15
Диаметр соединительных труб	жидкость	дюйм	1/4"	3/8"
	газ	дюйм	1/2"	5/8"
УПРАВЛЕНИЕ				
Проводной пульт			опция	опция
Инфракрасный пульт			в комплекте	в комплекте

В таблице приведены данные для температурных условий в соответствии с ISO 5151-94:

— режим охлаждения внутри 27 °C (DB)/19 °C (WB), снаружи 35 °C (DB)/24 °C (WB)

— режим нагрева внутри 20 °C (DB)/15 °C (WB), снаружи 7 °C (DB)/6 °C (WB)

МОДЕЛЬ В СБОРЕ			KC-Montaro IV-36	KC-Montaro IV-48	KC-Montaro IV-60
Производительность	холод	Вт	10800	14270	17800
	тепло	Вт	11850	15380	18700
Потребляемая мощность	холод	Вт	3770	4900	6260
	тепло	Вт	3500	5050	5780
EER/COP		Вт/Вт	2.86/3.39	2.91/3.05	2.84/3.24
ВНУТРЕННИЙ БЛОК					
Модель			KC-Montaro IV-36/I	KC-Montaro IV-48/I	KC-Montaro IV-60/I
Источник электропитания		φ, В, Гц	~ (220±10%)В, 50Гц	~ (220±10%)В, 50Гц	~ (220±10%)В, 50Гц
Расход воздуха		м³/ч	1600/1200/1050	1900/1500/1260	1900/1500/1260
Уровень шума		дБ(А)	36/42/46	44/48/51	44/48/51
Габаритные размеры (Ш×В×Г)		мм	835×250×835	835×290×835	835×290×835
Размеры в упаковке (Ш×В×Г)		мм	910×310×910	910×350×910	910×350×910
Вес (нетто/брутто)		кг	27/30	28/32	28/32
ДЕКОРАТИВНАЯ ПАНЕЛЬ					
Модель			KC-Montaro IV-/P	KC-Montaro IV-/P	KC-Montaro IV-/P
Габаритные размеры (Ш×В×Г)		мм	950×55×950	950×55×950	950×55×950
Размеры в упаковке (Ш×В×Г)		мм	1000×100×1000	1000×100×1000	1000×100×1000
Вес (нетто/брутто)		кг	5.3/7.8	5.3/7.8	5.3/7.8
НАРУЖНЫЙ БЛОК					
Модель			KC IV-36/O	KC IV-48/O	KC IV-60/O
Источник электропитания		φ, В, Гц	~ (220±10%)В, 50Гц	~3φ, 380–415В, 50Гц	~3φ, 380–415В, 50Гц
Расход воздуха		м³/ч	4050	5900	5900
Уровень шума		дБ(А)	58	58	58
Габаритные размеры (Ш×В×Г)		мм	970×805×395	940×1325×340	940×1325×340
Размеры в упаковке (Ш×В×Г)		мм	1105×895×495	1070×1435×450	1070×1435×450
Вес (нетто/брутто)		кг	65/75	95/105	99/109
ПАРАМЕТРЫ ФРЕОНОВОЙ ТРАССЫ					
Тип хладагента			R410A	R410A	R410A
Масса фреона в наружном блоке		кг	2.20	2.80	3.00
Максимальная длина трассы		м	35	60	60
Максимальный перепад высот		м	25	35	35
Диаметр соединительных труб	жидкость	дюйм	3/8"	3/8"	3/8"
	газ	дюйм	5/8"	3/4"	3/4"
УПРАВЛЕНИЕ					
Проводной пульт			опция	опция	опция
Инфракрасный пульт			в комплекте	в комплекте	в комплекте

В таблице приведены данные для температурных условий в соответствии с ISO 5151-94:

— режим охлаждения внутри 27 °C (DB)/19 °C (WB), снаружи 35 °C (DB)/24 °C (WB)

— режим нагрева внутри 20 °C (DB)/15 °C (WB), снаружи 7 °C (DB)/6 °C (WB)

Инструкция по монтажу и эксплуатации

4. УСЛОВИЯ ЭКСПЛУАТАЦИИ

Эксплуатацию кондиционера следует производить в соответствии с требованиями настоящей инструкции.

Параметры электропитания кондиционера в соответствии с таблицей ниже.

Тип блока	1-фазный	3-фазный
Рабочее напряжение, В	220 ÷ 240	380
Допустимый диапазон напряжений, В	198 ÷ 254	342 ÷ 418
Частота, Гц	50	50

Температурный диапазон эксплуатации в соответствии с таблицей ниже.

Режим работы	Температура наружного воздуха, °С	Температура внутреннего воздуха, °С
Охлаждение	-5 °С ÷ +49 °С	≥ 16 °С
Обогрев	-15 °С ÷ +24 °С	≤ 31 °С

Относительная влажность воздуха в кондиционируемом помещении должна быть не более 80%. При влажности воздуха более 50% рекомендуется выбирать высокую скорость вращения вентилятора кондиционера.

Содержание в атмосфере коррозионно-активных агентов в месте установки наружного блока для типа атмосферы I по ГОСТ 15150-69.

Кондиционер не рекомендуется для эксплуатации в следующих условиях:

- в саунах, транспортных средствах, кораблях;
- в помещениях с высокой влажностью, например, ванных комнатах, подвальных помещениях;
- в зонах установки высокочастотного оборудования: радиоаппаратуры, сварочных агрегатов, медицинского оборудования;
- в сильно загрязненных зонах и зонах с высоким содержанием масла в воздухе;
- в зонах с агрессивной атмосферой, например, вблизи серных источников;
- в других сложных условиях.

Внимание:

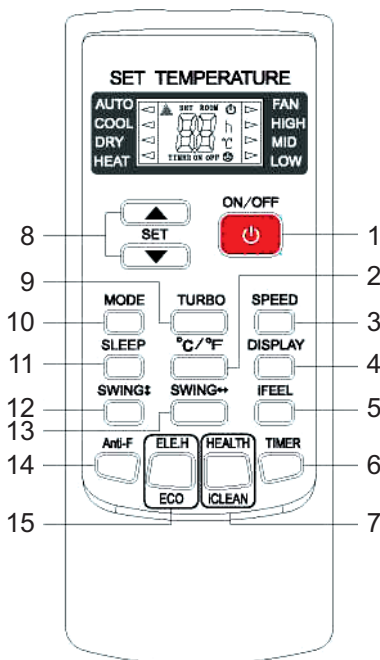
Для улучшения работы кондиционера компания-производитель рекомендует Вам не реже одного раза в год проводить Сервисное техническое обслуживание кондиционера. Заключите договор на Сервисное обслуживание с Авторизованным дилером KITANO, продавшим и установившим Ваш кондиционер.

5. УПРАВЛЕНИЕ

В комплекте с кассетным кондиционером поставляется инфракрасный пульт дистанционного управления.

Общие указания

- Перед первым использованием пульта дистанционного управления установите в пульт батарейки, соблюдая полярность.
- Убедитесь, что пульт дистанционного управления направлен на приемник ИК-сигнала, что между ними нет никаких препятствий и что расстояние между ними не больше 8 м.
- Не роняйте и не бросайте пульт дистанционного управления.
- Не позволяйте никаким жидкостям попасть на пульт.
- Не оставляйте пульт под прямыми солнечными лучами или рядом с источником теплоты.
- Если пульт дистанционного управления не работает нормально, выньте из пульта батарейки на 30 секунд, затем вставьте их обратно. Если пульт по-прежнему не работает, замените батарейки.
- Не используйте одновременно старую и новую батарейки или батарейки разных типов, это может привести к поломке пульта.



Инструкция по монтажу и эксплуатации

- Если пульт дистанционного управления не будет использоваться в течение долгого времени, выньте батарейки из пульта, чтобы возможная утечка электролита не повредила пульт.
- Утилизируйте использованные батарейки в соответствии с местными стандартами.

Примечания:

1. Данный пульт дистанционного управления является универсальным и имеет кнопки для управления различными функциями. Обратите внимание, что функции, соответствующие некоторым кнопкам, могут быть недоступны для Вашей модели кондиционера. (Если для кондиционера какая-либо функция недоступна, при нажатии соответствующей кнопки на пульте дистанционного управления ничего не произойдет.)
2. Функции HEAT (режим обогрева) и ELE.H (функция электрообогрева) недоступны для кондиционеров, работающих только на охлаждение, поэтому для них соответствующие кнопки не будут работать.

Примечание:

При включении электропитания на дисплее пульта отображается вся возможная индикация. В остальное время на дисплей пульта выводится только индикация, соответствующая текущим рабочим настройкам.

1. ON/OFF

Нажмите эту кнопку, чтобы включить/выключить блок.

При нажатии этой кнопки настройки таймера и функции сна будут сброшены.

2. °C/°F

Нажмите эту кнопку, чтобы включить отображение температуры в градусах Фаренгейта.

По умолчанию, температура отображается в градусах Цельсия. Когда температура отображается в градусах Фаренгейта, индикация «°C» на дисплей пульта не выводится.

Нажмите эту кнопку еще раз, чтобы вернуться к отображению температуры в градусах Цельсия.

Примечание: Отображение температуры в градусах Фаренгейта доступно не для всех моделей.

3. SPEED

Нажмите эту кнопку, чтобы выбрать скорость вращения вентилятора:

→ Low → Mid → High → Auto →

Примечание: Скорость вращения вентилятора AUTO не доступна в режиме вентиляции.

4. DISPLAY

Нажмите эту кнопку, чтобы включить/выключить функцию подсветки. Эта функция предназначена для удобства пользователей, которым некомфортно спать с включенной подсветкой.

5. iFEEL

Нажмите эту кнопку, чтобы включить отображение температуры окружающего воздуха на дисплее пульта. Нажмите эту кнопку еще раз, чтобы вернуться к отображению заданной температуры.

6. TIMER

Когда блок включен, нажмите эту кнопку, чтобы настроить выключение по таймеру. Когда блок выключен, нажмите эту кнопку, чтобы настроить включение по таймеру.

Нажмите эту кнопку один раз и на дисплее пульта начнет мигать индикация «ON(OFF)». С помощью кнопок ▲ и ▼ установите количество часов, по прошествии которого кондиционер должен включиться (выключиться). Настройка времени осуществляется в диапазоне от 5 до 24 часов с точностью 0.5 часа для интервала меньше 10 часов и с точностью 1 час для интервала больше 10 часов. Нажмите эту кнопку еще раз, чтобы подтвердить настройки и индикация «ON(OFF)» на дисплее пульта перестанет мигать.

Если после того, как индикация «ON(OFF)» начала мигать, не нажать кнопку TIMER в течение 10 секунд, настройка таймера будет отменена.

Если настройка таймера была подтверждена, нажмите кнопку TIMER еще раз, чтобы отключить таймер.

Примечание: Когда установлено включение кондиционера по таймеру, все функциональные кнопки (кроме SLEEP, DISPLAY и iFEEL) активны, а соответствующие функции доступны для настройки, и по достижении времени включения кондиционер начнет работать с соответствующими настройками.



7. Эта кнопка имеет две функции:

a. HEALTH

Когда кондиционер включен, нажмите эту кнопку, чтобы активировать функцию HEALTH. Функция HEALTH предназначена для очистки фоздуха и может включать ионизацию, электростатическую очистку, фильтр PM2.5 и т. д. (в зависимости от модели кондиционера).

Нажмите эту кнопку еще раз, чтобы отключить функцию HEALTH.

b. iCLEAN

Когда кондиционер выключен, нажмите эту кнопку, на дисплее пульта появится индикация «CL» и блок автоматически очистит испаритель от пыли и осушит его, чтобы увеличить эффективность охлаждения или обогрева.

Функция iCLEAN работает в течение примерно 30 минут. Если в течение этого времени кондиционер будет включен с помощью пульта дистанционного управления или эта кнопка будет нажата повторно, функция iCLEAN будет отключена.

8. ▲ или ▼

При каждом нажатии кнопки ▲ заданная температура увеличивается на 1 °C, а при каждом нажатии кнопки ▼ заданная температура уменьшается на 1 °C.

Диапазон настройки температуры: **от 16 °C (60 °F) до 32 °C (90 °F).**

Примечание: В автоматическом режиме и в режиме вентиляции температура не может быть настроена (кнопки ▲ и ▼ не активны).

Инструкция по монтажу и эксплуатации

9. TURBO

Нажмите эту кнопку в режиме охлаждения или обогрева, чтобы включить или выключить функцию TURBO для ускорения охлаждения или обогрева.

Когда функция TURBO включена, скорость вращения вентилятора высокая. Когда функция TURBO выключена, скорость вращения вентилятора задается пользователем.

10. MODE

Нажмите эту кнопку, чтобы выбрать режим работы кондиционера:

→ AUTO → COOL → DRY → HEAT → FAN ←

Примечание: Режим обогрева недоступен для блоков, работающих только на охлаждение.

11. SLEEP

Нажмите эту кнопку, чтобы включить режим сна. Режим сна будет отключен через 10 часов непрерывной работы, и кондиционер вернется к предыдущему состоянию.

Примечание: Функция сна недоступна в режиме вентиляции.

12. SWING ↑↓

Нажмите эту кнопку, чтобы активировать покачивание жалюзи вверх-вниз. Нажмите эту кнопку еще раз, чтобы зафиксировать положение жалюзи.

13. SWING ↔

Нажмите эту кнопку, чтобы активировать покачивание жалюзи влево-вправо. Нажмите эту кнопку еще раз, чтобы зафиксировать положение жалюзи.

14. Anti-F

* Функция **Anti-F** срабатывает, когда кондиционер выключается по сигналу пульта дистанционного управления в режимах охлаждения, осушения и автоматическом режиме. Кондиционер будет работать в режиме обогрева (в режиме вентиляции для блоков, работающих только на охлаждение), вентилятор будет вращаться с низкой скоростью в течение 3 минут, чтобы осушить поверхность испарителя и предотвратить появление плесени и неприятного запаха.

* Эта функция не активирована на заводе. Вы можете активировать или отменить эту функцию в любое время. Для активации функции **Anti-F**: когда кондиционер и пульт дистанционного управления выключены, направьте пульт на кондиционер и нажмите один раз кнопку **Anti-F**, после чего 5 раз прозвучит сигнал, означающий, что функция активирована. После активации эта функция действительна все время, кроме случаев, когда электропитание блока отключено, или пока функция не будет отменена.

Для отмены функции **Anti-F**:

* Отключите электропитание блока.

* Когда кондиционер и пульт дистанционного управления выключены, направьте пульт на кондиционер и нажмите один раз кнопку **Anti-F**, после чего 3 раза прозвучит сигнал, означающий, что функция отключена.

Примечание:

- * Когда функция Anti-F активирована, не рекомендуется включать кондиционер снова, пока он не выключен полностью.
- * Когда установлено выключение кондиционера по таймеру, функция Anti-F недоступна.



15. Эта кнопка имеет две функции:

а. ELE.H

В режиме обогрева нажмите эту кнопку, чтобы включить/выключить электрообогрев.

б. ECO

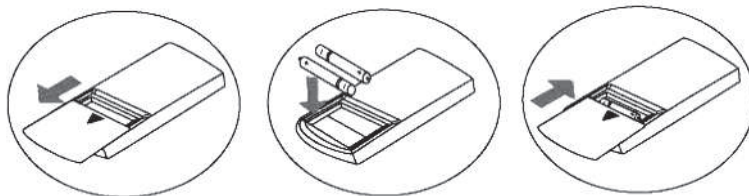
В режиме охлаждения нажмите эту кнопку, чтобы включить функцию пониженного энергопотребления ECO. Функция ECO будет автоматически отключена через 8 часов.

При изменении режима работы кондиционера или выключении кондиционера с помощью пульта дистанционного управления функция ECO будет автоматически отключена.

Когда функция ECO включена, чтобы отключить ее, нажмите кнопку ECO.

Примечание: Функция ECO доступна только для инверторных моделей.

Вставка батареек



1. Снимите крышку отсека для батареек, сдвинув ее в направлении стрелки.
2. Вставьте две новые батарейки в отсек для батареек, соблюдая полярность.
3. Установите крышку отсека для батареек на место.

Работа в автоматическом режиме

1. С помощью кнопки **MODE** выберите автоматический режим работы.
2. С помощью кнопки **SPEED** выберите требуемую скорость вращения вентилятора (низкая, средняя, высокая или AUTO).
3. Нажмите кнопку **ON/OFF**, чтобы включить кондиционер.
4. Нажмите кнопку **ON/OFF** еще раз, чтобы выключить кондиционер.

Примечание: В автоматическом режиме настройка температуры невозможна.

Инструкция по монтажу и эксплуатации

Работа в режиме охлаждения/обогрева

1. С помощью кнопки **MODE** выберите режим охлаждения или обогрева.
2. С помощью кнопок ▲ и ▼ настройте температуру воздуха в диапазоне от 16 °C (60 °F) до 32 °C(90 °F). Изменения температуры будут отображаться на дисплее пульта.
3. С помощью кнопки **SPEED** выберите требуемую скорость вращения вентилятора (низкая, средняя, высокая или AUTO).
4. Нажмите кнопку **ON/OFF**, чтобы включить кондиционер.
5. Нажмите кнопку **ON/OFF** еще раз, чтобы выключить кондиционер.

Примечание: Для кондиционеров, работающих только на охлаждение, режим обогрева недоступен.

Работа в режиме вентиляции

1. С помощью кнопки **MODE** выберите режим вентиляции.
2. С помощью кнопки **SPEED** выберите требуемую скорость вращения вентилятора (низкая, средняя или высокая).
3. Нажмите кнопку **ON/OFF**, чтобы включить кондиционер.
4. Нажмите кнопку **ON/OFF** еще раз, чтобы выключить кондиционер.

Примечание: В режиме вентиляции настройка температуры невозможна.

Работа в режиме осушения

1. С помощью кнопки **MODE** выберите режим осушения.
2. С помощью кнопок ▲ и ▼ настройте температуру воздуха в диапазоне от 16 °C (60 °F) до 32 °C(90 °F). Изменения температуры будут отображаться на дисплее пульта.
3. С помощью кнопки **SPEED** выберите требуемую скорость вращения вентилятора (низкая, средняя, высокая или AUTO).
4. Нажмите кнопку **ON/OFF**, чтобы включить кондиционер.
5. Нажмите кнопку **ON/OFF** еще раз, чтобы выключить кондиционер.

6. ТЕХНИЧЕСКОЕ ОБСЛУЖИВАНИЕ

Для обеспечения нормальной и безотказной работы необходимо своевременное техническое сервисное обслуживание, которое осуществляется специалистами авторизованных сервисных центров.

Не храните и не используйте вблизи блока легковоспламеняющиеся, взрывоопасные, ядовитые и другие опасные вещества и материалы. В случае появления неприятных запахов, например, запаха гари, немедленно отключите электропитание блока.

Не засовывайте пальцы и другие предметы в отверстия для входа и выхода воздуха. Это опасно.

Не вставайте на блок и не помещайте на него другие предметы.

Не допускайте детей к работе с кондиционером.

При подключенном электропитании не касайтесь блока мокрыми руками. Это может привести к поражению электрическим током.

Нейлоновые фильтры внутреннего блока должны своевременно очищаться от загрязнений. На время очистки блока или замены фильтра отключайте блок от сети электропитания. Фильтр вынимается из блока и промывается водой с легким моющим раствором. Не используйте для очистки фильтра воду температурой выше 40 °С. После промывки высушите фильтр и установите обратно во внутренний блок. Не оставляйте фильтр сушиться под действием прямых солнечных лучей и не пытайтесь высушить его с помощью огня и иных источников теплоты — это приведет к деформации фильтра. Для просушки фильтра оставьте его на некоторое время в затененном месте в хорошо проветриваемом помещении. Не эксплуатируйте кондиционер без фильтра. Если загрязнение слишком сильное и фильтр не может быть очищен до конца, его необходимо заменить на новый.

Очистку блока рекомендуется проводить не реже, чем один раз в полгода, либо по мере загрязнения, если блок установлен в помещении с сильно загрязненным воздухом. Не используйте при очистке блоков воду температурой выше 50 °С, а также порошковые средства очистки и очистители, содержащие бензин, бензол, растворители, жидкие инсектициды. Использование этих веществ может привести к обесцвечиванию и деформации блока.

Дренажная трубка должна периодически очищаться внутри и обеспечивать беспрепятственный отвод конденсата.

Отключайте блок от сети электропитания, если он не будет эксплуатироваться в течение долгого времени. После длительного периода простоя необходимо:

- а) проверить, не заблокированы ли входные и выходные воздушные отверстия;
- б) проверить надежность заземления кондиционера;
- в) проверить правильность установки воздушных фильтров и их чистоту.

После окончания сезона работы необходимо отключить источник питания, снять и очистить воздушные фильтры, очистить блоки от пыли.

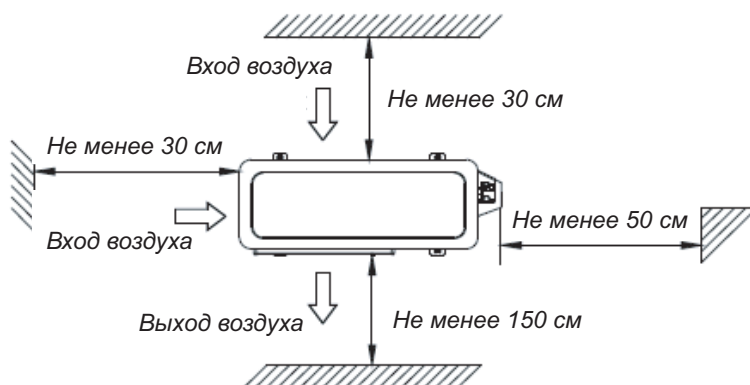
При длительной эксплуатации кондиционера необходимо регулярно проверять, не возникает ли перегрева кабеля электропитания или штепселя, нетипичные звуки и вибрации, утечки воды из блока, наэлектризованность металлических частей корпуса блока. Если результаты проверки положительные, немедленно отключите кондиционер и обратитесь в сервисный центр. Рекомендуется производить детальную проверку кондиционера один раз в 5 лет, даже если ни одной из вышеописанных ситуаций не наблюдается.

7. УСТАНОВКА И МОНТАЖ

7.1. Установка наружного блока

7.1.1. Требования при установке наружного блока

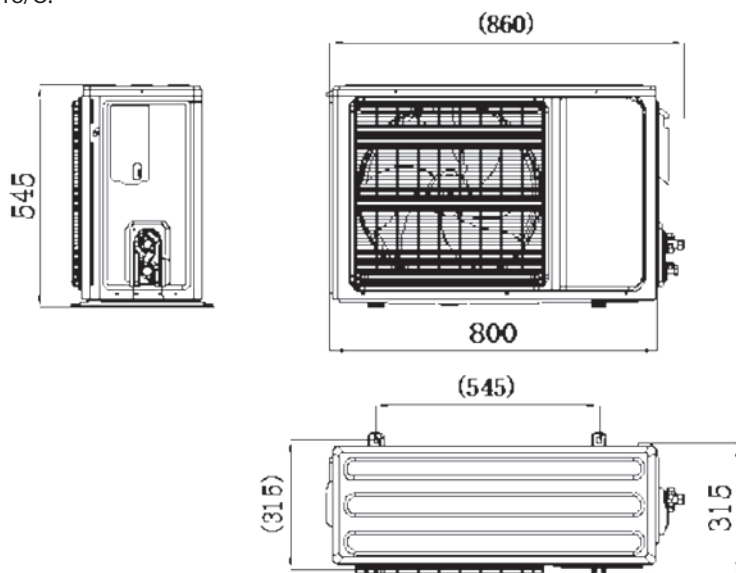
- Установка кондиционера должна производиться в соответствии с локальными и федеральными стандартами.
- От качества установки напрямую зависит производительность кондиционера. Установка и тестовый запуск должны производиться профессиональными монтажниками в соответствии с требованиями инструкции по монтажу.
- Блок должен устанавливаться на твердом и устойчивом основании, способном выдержать его вес. Поверхность установки должна быть строго горизонтальной.
- В месте установки блока должно быть достаточно пространства для монтажа и технического обслуживания.
- Отверстие для выхода воздуха не должно обдуваться сильным ветром.
- Блок должен быть установлен на некотором расстоянии от ограждающих конструкций. Минимально допустимые расстояния до ограждающих конструкций показаны на рисунке ниже.



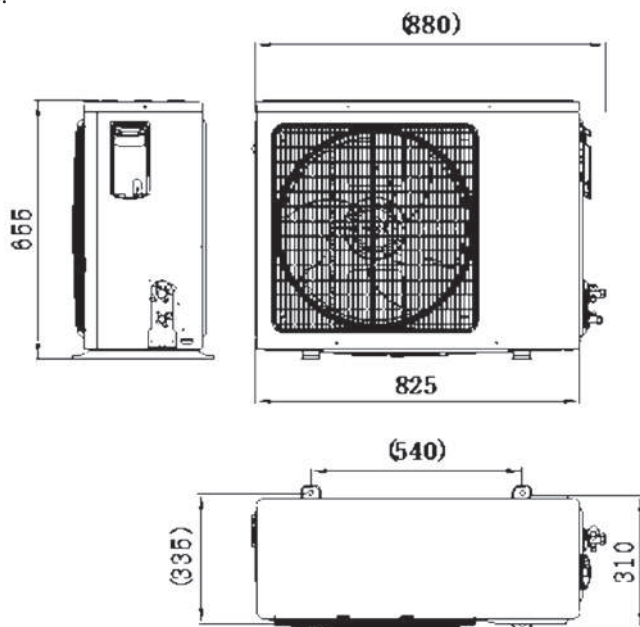
- В месте установки блока не должно быть препятствий для свободного движения воздуха.
- Устанавливайте наружный блок недалеко от внутреннего, чтобы минимизировать длину соединительных труб и количество отводов.
- Блок не должен устанавливаться в местах, где в течение долгих периодов повышена температура или влажность воздуха.
- Блок не должен устанавливаться вблизи окон или между ограждающими конструкциями, чтобы предотвратить проникновение шума в помещение.

7.1.2. Габаритные и установочные размеры наружных блоков

На рисунке ниже указаны габаритные и установочные размеры наружного блока КС IV-18/O.

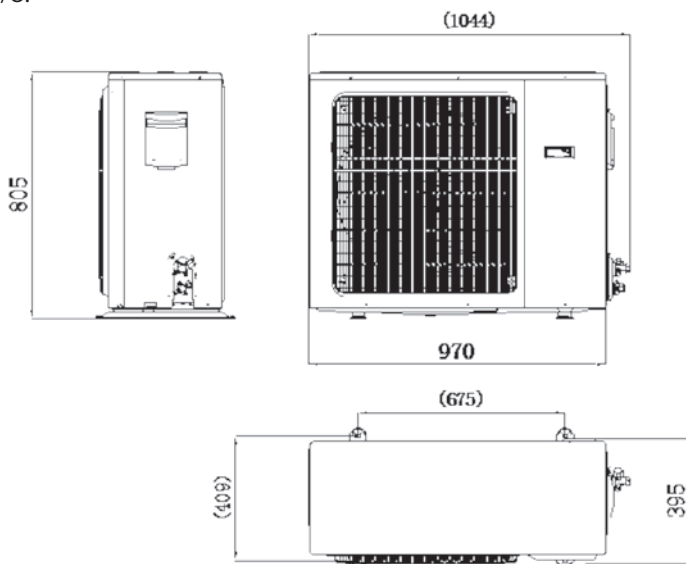


На рисунке ниже указаны габаритные и установочные размеры наружного блока КС IV-24/O.

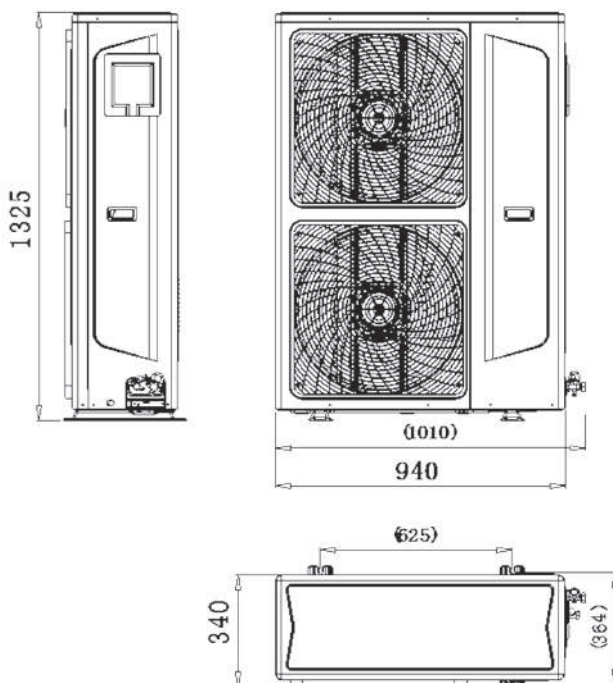


Инструкция по монтажу и эксплуатации

На рисунке ниже указаны габаритные и установочные размеры наружного блока КС IV-36/О.



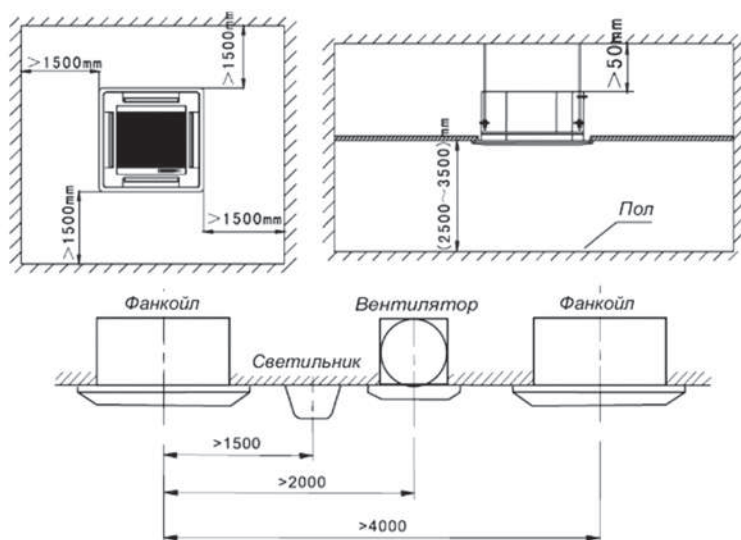
На рисунке ниже указаны габаритные и установочные размеры наружного блока КС IV-48/О и КС IV-60/О.



7.2. Установка внутреннего блока

7.2.1. Требования при установке внутреннего блока

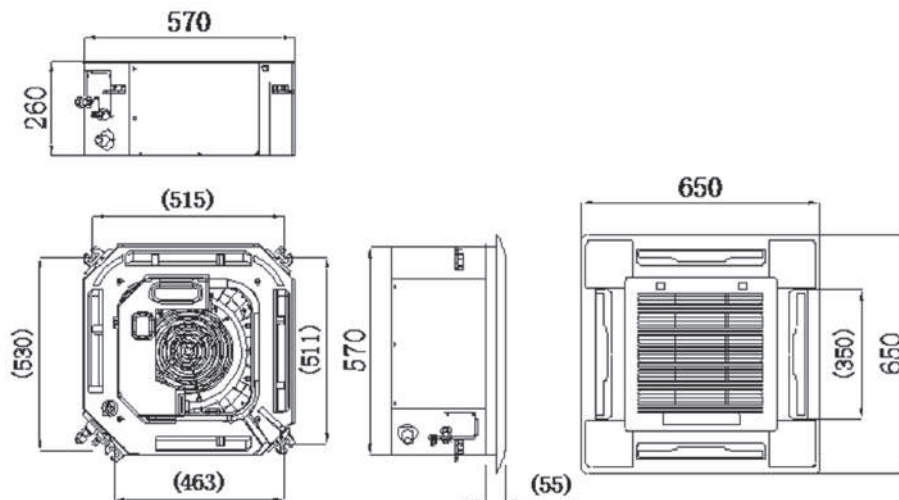
- В месте установки блока не должно быть препятствий для свободного движения воздуха.
- Устанавливайте блок таким образом, чтобы не возникло осложнений с отводом конденсата от блока.
- Устанавливайте блок в местах, где до него не смогут добраться дети.
- Блок должен устанавливаться на твердом и устойчивом основании, способном выдержать его вес. Поверхность установки должна быть строго горизонтальной.
- В месте установки блока должно быть достаточно пространства для монтажа и технического обслуживания.
- Устанавливайте блок на расстоянии не менее 1 метра от телевизора и других электроприборов.
- Устанавливайте блок таким образом, чтобы не возникло сложностей с заменой фильтра.
- Блок должен быть установлен на некотором расстоянии от ограждающих конструкций. Минимально допустимые расстояния до ограждающих конструкций показаны на рисунке ниже.



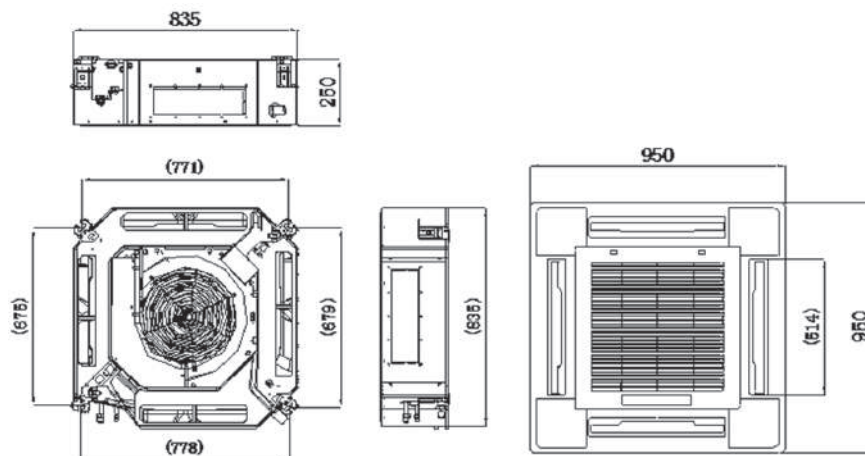
Инструкция по монтажу и эксплуатации

7.2.2. Габаритные и установочные размеры внутренних блоков

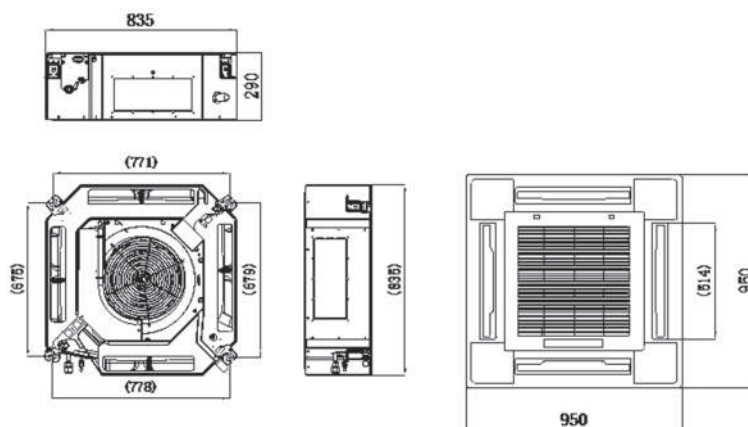
На рисунке ниже указаны габаритные и установочные размеры внутреннего блока KC-Montaro IV-18/I



На рисунке ниже указаны габаритные и установочные размеры внутренних блоков KC-Montaro IV-24/I, KC-Montaro IV-36/I



На рисунке ниже указаны габаритные и установочные размеры внутренних блоков KC-Montaro IV-48/I, KC-Montaro IV-60/I:



7.3. Монтаж фреоновой трассы

7.3.1. Параметры фреоновой трассы

В зависимости от взаимного расположения наружного и внутреннего блоков длина соединительных труб может быть различной. Чем больше длина фреоновой трассы, тем больше требуется хладагента, поэтому длина трассы должна быть как можно меньше. Максимальная длина фреоновой трассы для блоков различной производительности приведена в таблице ниже.

Модель	Максимальная длина фреоновой трассы, м	Максимальный перепад высот между наружным и внутренним блоками, м
KC-Montaro IV-18	25	15
KC-Montaro IV-24	25	15
KC-Montaro IV-36	35	25
KC-Montaro IV-48 KC-Montaro IV-60	60	35

7.3.2. Монтаж труб

Определите необходимую длину соединительных труб и смонтируйте их следующим образом:

1) Убедитесь, что внутри труб нет пыли или влаги. Перед началом монтажа трубной системы продуйте трубы азотом, чтобы удалить из трубы пыли и иные посторонние загрязнения.

Инструкция по монтажу и эксплуатации

- 2) Подключайте трубы сначала к внутреннему блоку, а затем к наружному.
- 3) Смажьте поверхности соединяемых труб и соединительные гайки холодильным маслом и закрутите их на 3–4 оборота.
- 4) Сначала закручивайте руками, а потом используйте гаечные ключи. При соединении и разъединении труб используйте одновременно два гаечных ключа.
- 5) В таблице ниже приведены значения момента затяжки в соответствии с диаметром трубы.

Диаметр трубы	Момент затяжки, Н•м	Диаметр раструба А, мм		Вид раструба
		Min	Max	
Ø6.35	15–19	8.3	8.7	
Ø9.52	35–40	12.0	12.4	
Ø12.70	50–60	15.4	15.8	
Ø15.87	62–76	18.6	19.1	
Ø19.05	70–75	22.9	23.3	

7.3.3. Добавление хладагента в систему

Заправка системы хладагентом не должна производиться, пока не будет завершен монтаж проводных соединений.

Заправка системы хладагентом может производиться только после проверки на герметичность и вакууммирования.

Во время заправки системы следите, чтобы не превысить максимально допустимое количество хладагента, чтобы избежать опасности гидроударов.

Заправка системы неподходящим хладагентом может привести к аварии. Всегда используйте только хладагент, указанный в технической документации на оборудование.

Во время заправки системы хладагентом используйте защитные перчатки и очки.

Наружный блок заправляется хладагентом на заводе. Количество хладагента, которое нужно добавить в систему дополнительно, зависит от диаметра жидкостной трубы и длины фреоновой трассы и определяется по таблице ниже.

Длина фреоновой трассы (в одном направлении), м	Диаметр жидкостной трубы, дюйм (мм)	
	1/4" (Ø6.35)	3/8" (Ø9.52)
Менее 5 м	—	—
Более 5 м	20 г/м	50 г/м

7.3.4. Тепловая изоляция труб

Изоляционный материал должен выдерживать температуру трубы: не менее 120 °С. Толщина изоляционного слоя выбирается в соответствии с таблицей ниже.

	Диаметр трубы, мм	Толщина изоляции, мм
Фреоновая труба	Ø6.4–25.4	10
	Ø28.6–38.1	15
Дренажная труба	Внутренний диаметр Ø20–32	6

Порядок выполнения работ:

- 1) Перед прокладкой труб, отдельные несоединенные части должны быть теплоизолированы. Жидкостная и газовая трубы должны иметь раздельную тепловую изоляцию, совместная изоляция жидкостной и газовой трубы не допускается.
- 2) Для удобства монтажа оставьте неизолированные участки по обоим концам трубы для сварки и проверки на герметичность.
- 3) После проведения проверки на герметичность, стыки, фланцы и выступающие части также должны быть изолированы.
- 4) Убедитесь, что между изоляцией стыков и изоляцией труб нет зазоров.

7.3.5. Установка дренажной трубы

Дренажная труба должна иметь уклон в направлении отвода конденсата от 1/100 до 1/25, быть как можно более короткой и исключать возможность попадания пузырьков воздуха.

Горизонтальный участок дренажной трубы должен быть коротким. Если труба слишком длинная, необходимо устанавливать опоры таким образом, чтобы поддерживать уклон 1/100 и предотвратить провисание трубы.

Материал трубы	Диаметр, мм	Расстояние между опорами, м
ПВХ	25 ~ 40	1,5 ~ 2

Диаметр дренажной трубы должен удовлетворять требованиям по отводу конденсата. Диаметр дренажной трубы не может быть меньше, чем размер дренажного отвода на внутреннем блоке.

Дренажная труба должна быть теплоизолирована, чтобы предотвратить конденсацию влаги на ее поверхности.

После завершения монтажа необходимо произвести проверку работы дренажной системы:

- 1) Налейте через технологическое отверстие в поддон для сбора конденсата 1.8 л воды.
- 2) Подайте электропитание и включите блок в режим охлаждения. Проверьте, нормально ли вытекает вода, работает ли дренажный насос и регулятор уровня воды.
- 3) Выключите кондиционер и отключите электропитание. Через 3 минуты проверьте, не возникло ли проблем (если дренажная система смонтирована неправильно, вода может течь в обратном направлении и даже возвращаться обратно в поддон).

7.4. Электрические подключения

Кондиционер должен подключаться к сети электропитания в соответствии с техническими требованиями настоящего руководства, а также с действующими правилами устройства и безопасной эксплуатации электроустановок. Подключение должно проводиться квалифицированным специалистом.

Кабель электропитания должен быть проложен таким образом, чтобы он не подвергался механическому воздействию (защемление, хождение по нему, установка посторонних предметов).

Кондиционер должен быть надежно заземлен. Не допускается подключение и касание заземляющего провода к фреоновым и дренажным трубам, водопроводным трубам, громоотводам, телефонной линии.

Силовые и сигнальные кабели должны прокладываться отдельно, на расстоянии не меньше 20 см друг от друга, во избежание электромагнитных помех. Межблочный кабель и кабель проводного пульта управления также должны прокладываться отдельно.

Кондиционер KC-Montaro IV-18 подключается к электрической сети через внутренний блок.

Кондиционеры KC-Montaro IV-24, KC-Montaro IV-36 подключаются к электрической сети через наружный блок.

Кондиционеры KC-Montaro IV-48, KC-Montaro IV-60 подключаются к электрической сети через внутренний и наружный блоки.

При подключении кондиционера к электрической сети должен использоваться соответствующий автоматический выключатель. Не допускается подключать кондиционер к электрической сети через общий автоматический выключатель с другими кондиционерами или иным оборудованием.

При подключении блоков к электрической сети, убедитесь, что фазные и нейтральные линии электропитания подключены к соответствующим клеммам на блоке. Неправильное подключение фаз приведет к неправильной работе и выходу оборудования из строя.

Поперечное сечение силовых и соединительных кабелей, а также автоматических выключателей для блоков различной производительности указано в таблице ниже. Если силовой кабель слишком длинный, его сечение должно быть увеличено, чтобы обеспечить нормальную подачу электропитания к блоку.

Модель		KC-Montaro IV-18	KC-Montaro IV-24	KC-Montaro IV-36	KC-Montaro IV-48	KC-Montaro IV-60
Источник электропитания	К внутреннему блоку	1/220–240/50	—	—	1/220–240/50	1/220–240/50
	К наружному блоку	—	1/220–240/50	1/220–240/50	3/380/50	3/380/50
Силовой кабель	К внутреннему блоку	3×2.5	—	—	3×1.0	3×1.0
	К наружному блоку	—	3×4.0	3×4.0	5×4.0	5×4.0
Межблочный кабель		5×1.0	6×1.0	6×1.0	2×1.0	2×1.0

8. ДИАГНОСТИКА НЕИСПРАВНОСТЕЙ

В случае возникновения неисправности на дисплей проводного пульта, панели внутреннего блока и платы управления автоматически выводится код ошибки.

Список кодов ошибок приведен в таблице ниже.

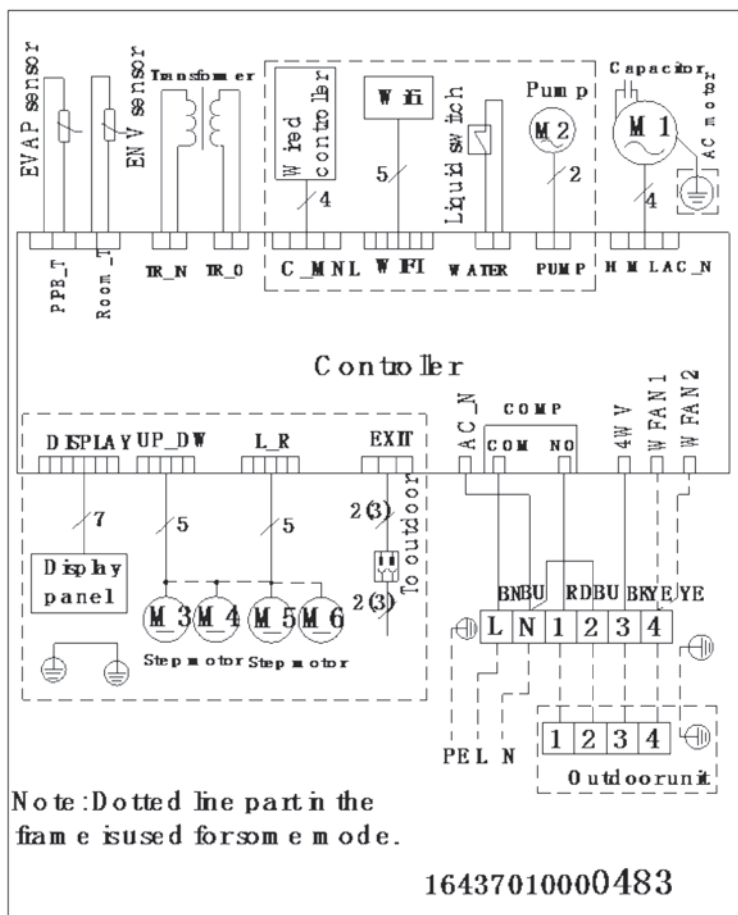
Код ошибки	Тип неисправности
E0	Утечка хладагента
E1	Ошибка датчика температуры внутреннего воздуха
E2	Ошибка датчика температуры автоматической оттайки
E3	Ошибка датчика температуры теплообменника внутреннего блока
E4	Неисправность дренажной системы
E5	Ошибка связи проводного пульта
E6	Защита наружного блока (по последовательности фаз)
E7	Ошибка датчика температуры конденсации
E8	Ошибка датчика температуры нагнетания
E9	Защита по низкому давлению
EA	Защита наружного блока (слишком высокая температура нагнетания)
F1	Ошибка связи между внутренним и наружным блоками
F2	Защита от повышения температуры нагнетания
F3	Неисправность вентилятора наружного блока
F4	Неисправность вентилятора внутреннего блока
F5	Ошибка датчика температуры наружного воздуха
F6	Защита компрессора от перегрузки по току
F7	Ошибка DIP-переключателя
FB	Защита внутреннего блока по электропитанию
F9	Защита по высокому давлению

9. ЭЛЕКТРИЧЕСКИЕ СХЕМЫ

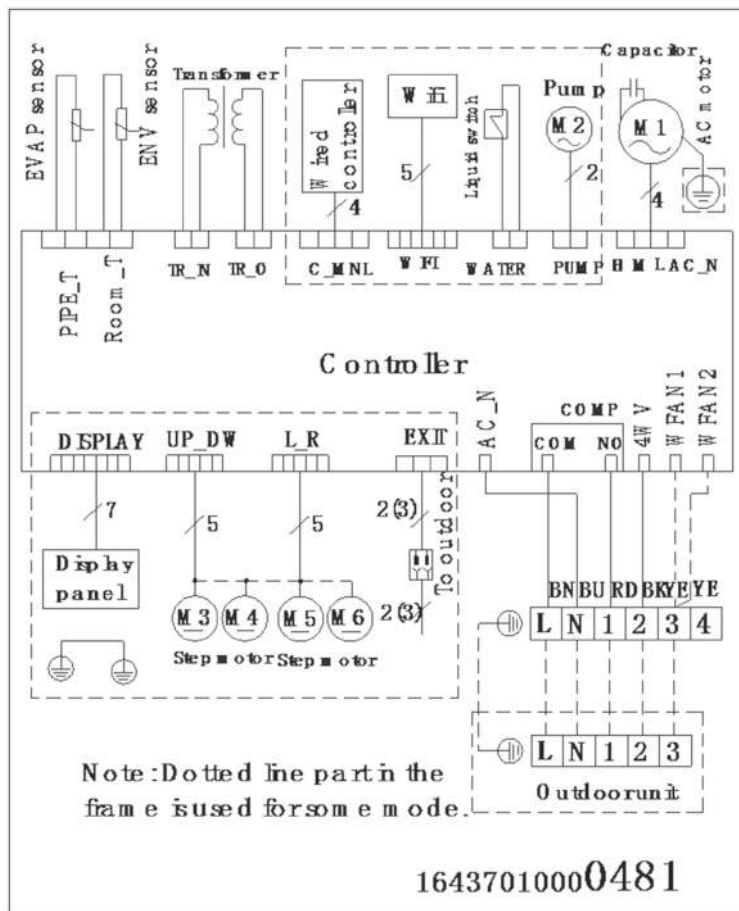
Внимание! Электрические схемы приведены только в ознакомительных целях. Наличие элементов, выделенных на схемах пунктирной рамкой, зависит от типа блока, а также от конкретного исполнения. Точная электрическая схема наклеена на блок.

9.1. Внутренние блоки

KC-Montaro IV-18/I

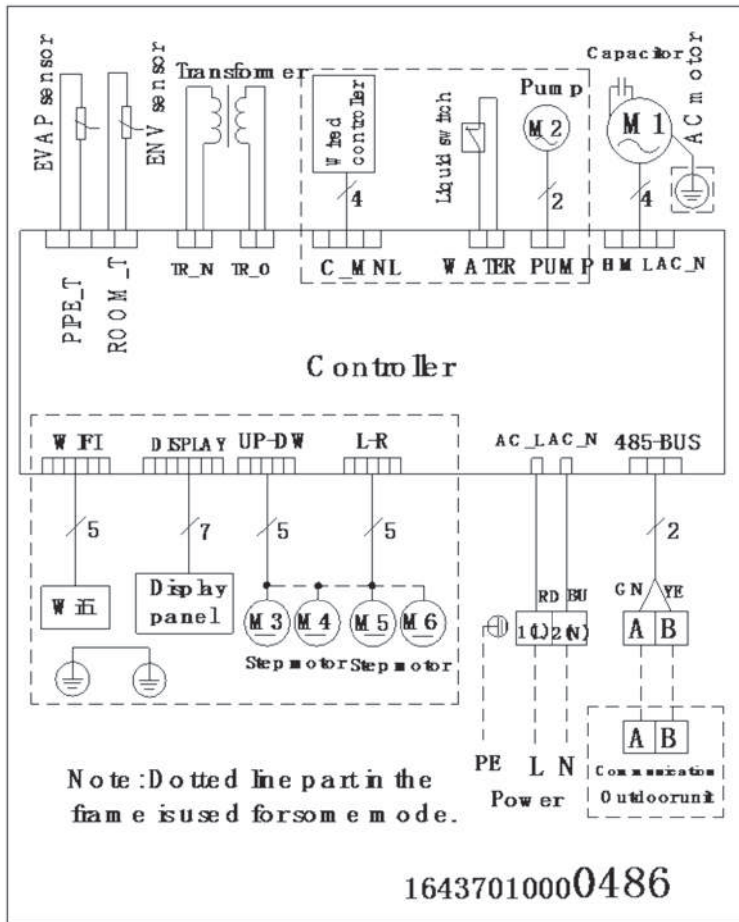


KC-Montaro IV-24/I, KC-Montaro IV-36/I



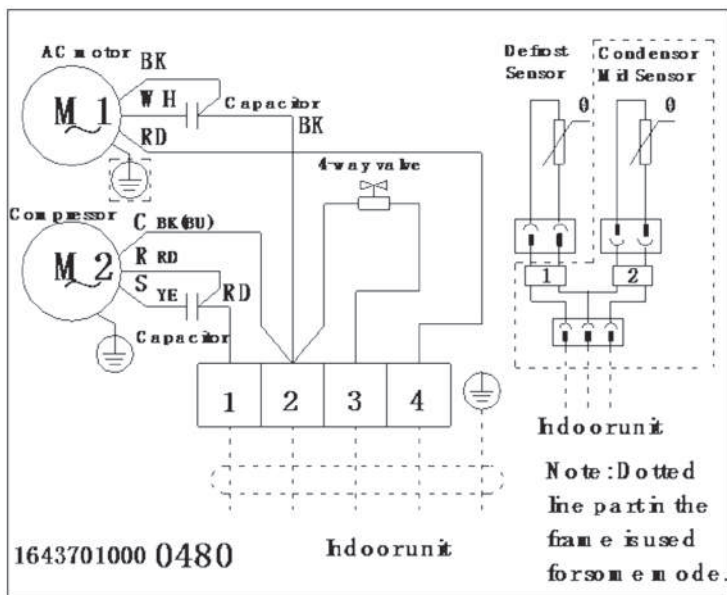
Инструкция по монтажу и эксплуатации

KC-Montaro IV-48/I, KC-Montaro IV-60/I

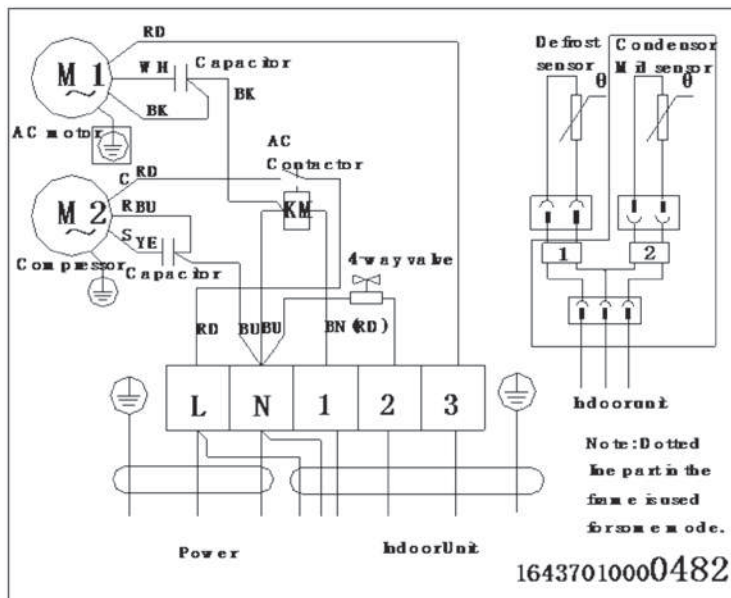


9.2. Наружные блоки

KC IV-18/O

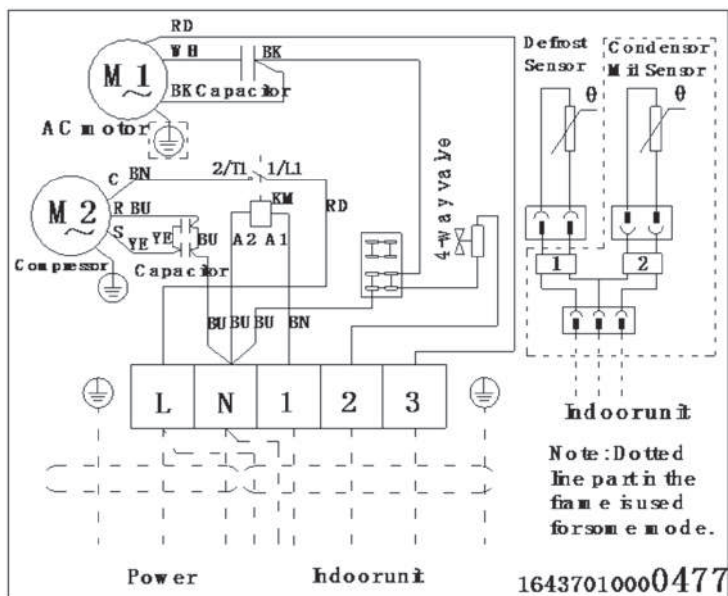


KC IV-24/O

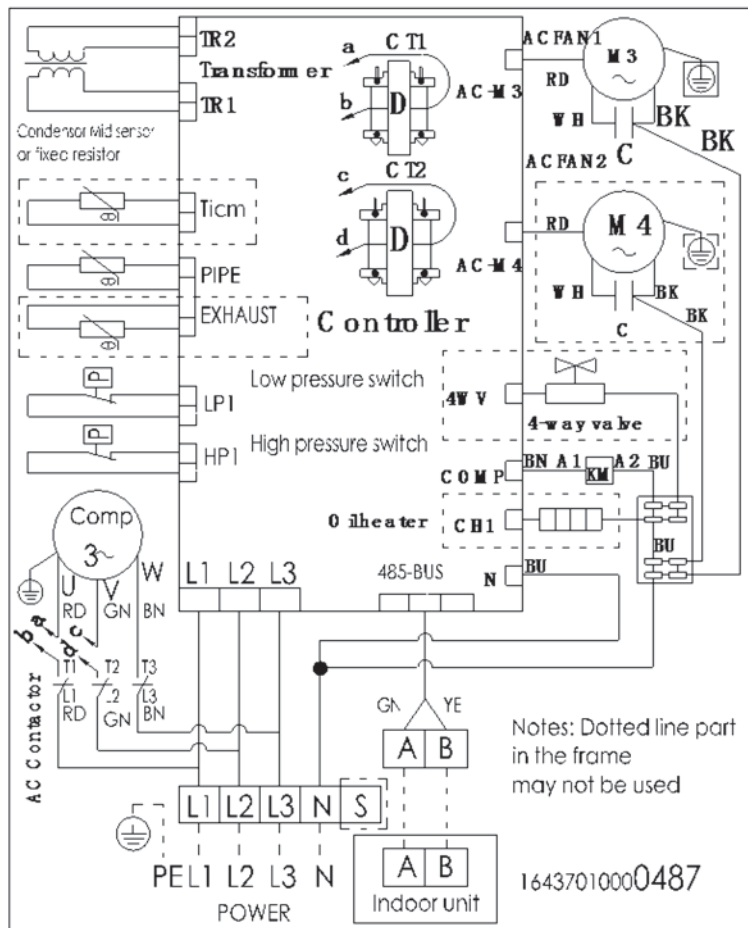


Инструкция по монтажу и эксплуатации

KC IV-36/O



KC IV-48/O, KC IV-60/O



Инструкция по монтажу и эксплуатации

10. ГАРАНТИЯ И СЕРВИС

Уважаемый покупатель!

Благодарим Вас за покупку кондиционера KITANO. Продукция KITANO по праву признана одной из самых надежных и качественных в мире, и неудивительно, что покупатели из самых разных стран отдают предпочтение оборудованию этой торговой марки. Весь спектр климатической техники KITANO создан на базе новейших научно-технических достижений с применением высоких технологий и самых современных разработок.

Гарантийный срок на кондиционеры KITANO составляет 3 года со дня покупки оборудования. Изготовитель берет на себя обязательства в течение гарантийного срока обеспечить бесплатное устранение дефектов, возникших по его вине при соблюдении потребителем требований инструкции по эксплуатации и условий гарантии.

Гарантийный ремонт и сервисное обслуживание приобретенного Вами оборудования выполняется официальным дилером KITANO, осуществившим его продажу и установку.

Адрес и телефон официального дилера указан в гарантийном талоне.

В случае отсутствия контакта с продавцом, воспользуйтесь телефоном **«Горячей линии KITANO»: 8-800-333-4733** (звонок по России бесплатный).

Условия предоставления гарантии

1. Гарантия на оборудование действует только при наличии оригинала гарантийного талона, заполненного должным образом, в котором разборчиво и четко указаны: наименование оборудования, номера штрих-кодов изделия, наименование Продавца, дата продажи, печать и подпись Продавца, подпись Покупателя и т. д. При нарушении этих условий, а также в случае, когда данные, указанные в гарантийном талоне изменены, стерты или переписаны, талон признается недействительным.

2. Гарантия действует на территории Российской Федерации, Республики Беларусь и Республики Украина и распространяется на оборудование, приобретенное на территории этих государств.

3. Изготовитель не несет гарантийные обязательства и не производит гарантийный ремонт изделия в следующих случаях:

3.1. Если гарантийный талон отсутствует или не оформлен должным образом.

3.2. Если дефект вызван изменением конструкции или схемы изделия без предварительного письменного согласия Изготовителя или его дистрибьютора.

3.3. Если продажа, монтаж, наладка, пуск в эксплуатацию, сервисное обслуживание или ремонт осуществлялись неуполномоченными лицами, не являющимися официальными дилерами KITANO.

3.4. Оборудование вышло из строя по вине Покупателя или третьих лиц (механические повреждения, некачественное или неисправное электропитание и т. п.).

3.5. В случае нарушения правил и условий эксплуатации, изложенных в инструкции по эксплуатации, а также правил ухода и сервисного обслуживания.

3.6. В случае попадания внутрь изделия посторонних предметов, жидкостей и агрессивных веществ и т. п.

3.7. Если дефект вызван действием непреодолимых сил (пожар, наводнение, удар молнии и т. п.), несчастными случаями, умышленными или неосторожными действиями потребителя или третьих лиц, а также других причин, находящихся вне контроля Изготовителя.

4. Для обеспечения долговечной безотказной работы кондиционера KITANO предусматривается его обязательное регламентное сервисное обслуживание (PCO) в соответствии со следующим графиком:

- первое PCO — не позднее чем через 1 год со дня покупки оборудования,
- второе и последующие PCO — не позднее чем через 1 год со дня проведения предыдущего PCO.
- При прохождении PCO у официального дилера KITANO, в гарантийном талоне ставится соответствующая отметка. Если оборудование не прошло регламентное сервисное обслуживание в указанный срок, гарантия аннулируется. Стоимость PCO устанавливается Продавцом.
- Чистку фильтров можно выполнять самостоятельно, рекомендуется проводить эти работы ежемесячно.

5. Изготовитель кондиционеров KITANO не несет ответственность за возможный вред, прямо или косвенно нанесенный продукцией KITANO, людям, домашним животным, имуществу в случае, если это произошло в результате несоблюдения правил и условий эксплуатации, установки изделия неуполномоченными лицами, умышленных или неосторожных действий потребителя или третьих лиц.

КІТАНО

ГАРАНТИЙНЫЙ ТАЛОН

北
野

Наименование изделия: _____
Серийный номер: _____
Дата покупки: _____
Подпись продавца: _____

Сведения о продавце

Название организации: _____
Адрес: _____
Телефон: _____

Сведения о покупателе

Название организации: _____
Телефон: _____
E-Mail: _____

Сведения об установке изделия

Фирма-установщик: _____
Номер сертификата: _____
Дата установки: _____
Мастер (Ф.И.О.): _____

Место
для печати
продавца

Подтверждаю получение исправного изделия,
с условиями гарантии ознакомлен

Подпись покупателя

ВНИМАНИЕ!

Гарантийный талон действителен только при наличии печати продавца.

Талон ремонтных работ **A**

Дата приема	
Дата выдачи	
Особые отметки	
Мастер	



KITANO

Отрывной талон **A**

Изделие	
Модель	
Серийный номер	
Дата покупки	
Фирма-продавец	



KITANO

Талон ремонтных работ **Б**

Дата приема	
Дата выдачи	
Особые отметки	
Мастер	



KITANO

Отрывной талон **Б**

Изделие	
Модель	
Серийный номер	
Дата покупки	
Фирма-продавец	



KITANO

Талон ремонтных работ **В**

Дата приема	
Дата выдачи	
Особые отметки	
Мастер	



KITANO

Отрывной талон **В**

Изделие	
Модель	
Серийный номер	
Дата покупки	
Фирма-продавец	



KITANO