

РУКОВОДСТВО ПО ЭКСПЛУАТАЦИИ ГАРАНТИЙНЫЙ ТАЛОН

Кондиционеры воздуха Сплит-системы бытовые

серия LK Standart ON_OFF

ASW-H07A4/LK-700R1	AS-H07A4/LK-700R1
ASW-H09A4/LK-700R1	AS-H09A4/LK-700R1
ASW-H12A4/LK-700R1	AS-H12A4/LK-700R1
ASW-H18A4/LK-700R1	AS-H18A4/LK-700R1
ASW-H24A4/LK-700R1	AS-H24A4/LK-700R1

серия LK Inverter

ASW-H09A4/LK-700R1DI	AS-H09A4/LK-700R1DI
ASW-H12A4/LK-700R1DI	AS-H12A4/LK-700R1DI
ASW-H18A4/LK-700R1DI	AS-H18A4/LK-700R1DI
ASW-H24A4/LK-700R1DI	AS-H24A4/LK-700R1DI

серия LV Inverter ASW-

H09A4/LV-600R1DI
ASW-H12A4/LV-600R1DI
[ASW-H09A4/LV-700R1DI](#)
[ASW-H12A4/LV-700R1DI](#)
ASW-H09A4/LV-800R1DI
ASW-H12A4/LV-800R1DI
AS-H09A4/LV-R1DI
AS-H12A4/LV-R1DI

серия LA Inverter

ASW-H09A4/LA-600R1DI
ASW-H12A4/LA-600R1DI
ASW-H09A4/LA-800R1DI
ASW-H12A4/LA-800R1DI
AS-H09A4/LA-R1DI
AS-H12A4/LA-R1DI

AUX

Содержание

Используемые обозначения	2
Правила безопасности	3
Назначение и устройство кондиционера	4
Управление кондиционером	5
Удалённое управление (опция WiFi)	9
Условия эксплуатации	10
Уход и обслуживание	10
Комплектация	11
Срок эксплуатации	11
Правила утилизации	11
Устранение неисправностей	11
Гарантийный талон	13
Технические характеристики	17
Сертификат продукции	21

Используемые обозначения



ВНИМАНИЕ!

Требования, несоблюдение которых может привести к тяжёлой травме или серьёзному повреждению оборудования.



ОСТОРОЖНО!

Требования, несоблюдение которых может привести к серьёзной травме или летальному исходу.

Примечания:

1. Если повреждён кабель питания, он должен быть заменён авторизованной сервисной службой или другим квалифицированным специалистом во избежание серьёзных травм.
2. Кондиционер должен быть установлен с соблюдением существующих местных норм и правил эксплуатации электрических сетей.
3. После установки кондиционера электрическая вилка должна находиться в доступном месте.
4. Неисправные батарейки пульта должны быть заменены.
5. Кондиционер должен быть установлен на достаточно надёжных кронштейнах.
6. Производитель оставляет за собой право без предварительного уведомления покупателя вносить изменения в конструкцию, комплектацию или технологию изготовления изделия с целью улучшения его свойств.
7. В тексте и цифровых обозначениях инструкции могут быть допущены опечатки.
8. Если после прочтения инструкции у Вас останутся вопросы по эксплуатации прибора, обратитесь к продавцу или в специализированный сервисный центр для получения разъяснений.
9. На изделии присутствует этикетка, на которой указаны технические характеристики, и другая полезная информация о приборе.

Правила безопасности



ВНИМАНИЕ!

- Использование кондиционера при низких температурах может привести к его неисправности.
- Монтаж кондиционера должен осуществляться квалифицированными специалистами официального дилера.
- Перед установкой кондиционера убедитесь, что параметры местной электрической сети соответствуют параметрам, указанным на табличке с техническими данными прибора.
- Не допускается установка кондиционера в местах возможного скопления легковоспламеняющихся газов и помещениях с повышенной влажностью (ванные комнаты, зимние сады).
- Не устанавливайте кондиционер вблизи источников тепла.
- Чтобы избежать сильной коррозии кондиционера, не устанавливайте наружный блок в местах возможного попадания на него солёной морской воды.
- Все кабели и розетки должны соответствовать техническим характеристикам прибора и электрической сети.
- Кондиционер должен быть надёжно заземлён.



ВНИМАНИЕ!

- Внимательно прочитайте эту инструкцию перед установкой и эксплуатацией кондиционера, если у вас возникнут вопросы обращайтесь к официальному дилеру производителя.
- Используйте прибор только по назначению указанному в данной инструкции.
- Не храните бензин и другие летучие и легко воспламеняющиеся жидкости вблизи кондиционера - это очень опасно!
- Кондиционер не даёт притока свежего воздуха! Чаще проветривайте помещение, особенно если в помещении работают приборы на жидком топливе, которые снижают количество кислорода в воздухе.



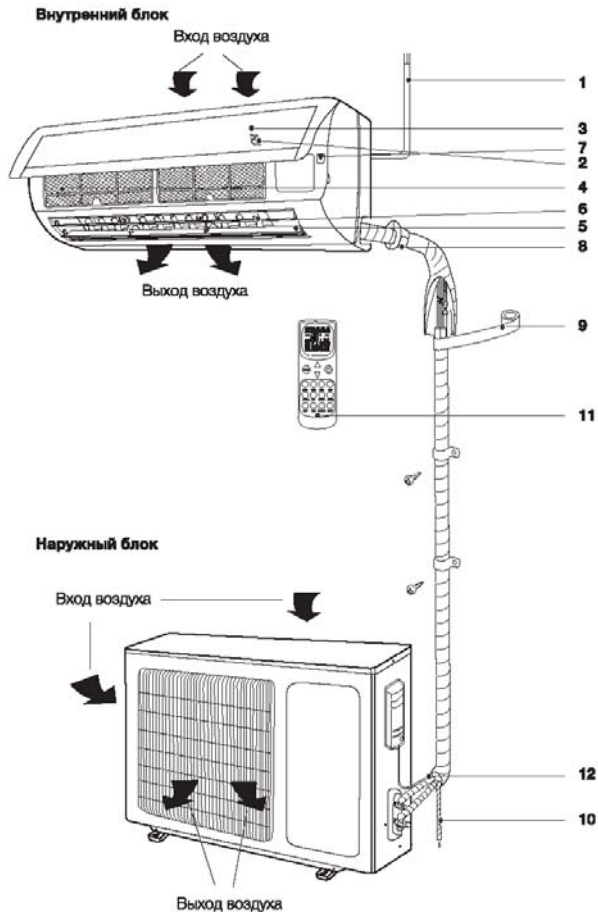
ОСТОРОЖНО!

- Не подключайте и не отключайте кондиционер от электрической сети, вынимая вилку из розетки, используйте кнопку ВКП/ВЫКЛ.
- Не засовывайте посторонние предметы в воздухозаборные решётки кондиционера. Это опасно, т.к. вентилятор вращается с высокой скоростью.
- Не позволяйте детям играть с кондиционером.
- Не охлаждайте и не нагревайте воздух в помещении очень сильно если в нем находятся дети или инвалиды.

Назначение

Прибор предназначен для охлаждения, обогрева, осушения и вентиляции воздуха в бытовых помещениях.

Устройство кондиционера



* Внешний вид блоков Вашего кондиционера может отличаться от схематичных изображений в инструкции.

Воздух из помещения забирается через воздухозаборную решётку внутреннего блока и проходит через воздушный фильтр, на котором задерживается пыль, и теплообменник. Кондиционированный воздух выходит из внутреннего блока через воздуховыпускную решётку (жалюзи). Внутренний и наружный блоки кондиционера соединены между собой медными трубопроводами, по которым перемещается хладагент – фреон. В наружном блоке находится компрессор, мотор вентилятора, теплообменник и

другие электрические части. Влага из воздуха в помещении конденсируется и отводится наружу через дренажный шланг. Управление кондиционером осуществляется с помощью беспроводного пульта ДУ: включение и выключение, выбор режима работы, регулирование температуры, выбор скорости вращения вентилятора, включение таймера, регулировка угла наклона жалюзи.

Управление кондиционером

Для управления кондиционером с помощью дистанционного пульта, направьте пульт на кондиционер. Пульт будет управлять кондиционером с расстояния до 7 метров при условии отсутствии преград.



Если дистанционный пульт утерян или не исправен:

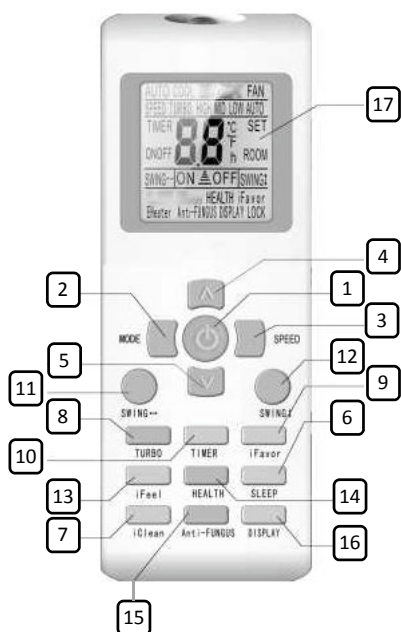
- Аккуратно приподнимите переднюю панель внутреннего блока.
- Для включения кондиционера кратковременно нажмите на кнопку аварийного включения/выключения. Кондиционер включится в режим AUTO.
- Для выключения кондиционера кратковременно нажмите на кнопку аварийного включения/выключения.

Примечание

Не держите кнопку нажатой в течении длительного времени, это может привести к сбою в работе кондиционера.



Пульт дистанционного управления



Примечание

Представленная картинка относится к стандартному пульту дистанционного управления, на нем изображены все функциональные кнопки. Они могут слегка отличаться от функциональных кнопок Вашего пульта дистанционного управления (в зависимости от модели).

1. Кнопка **ON/OFF** – включение/выключение

Нажмите кнопку ON/OFF. Когда прибор получит сигнал, то на дисплее внутреннего блока отобразится предыдущий режим работы. В случае первого включения кондиционера, режим работы

будет предустановленным на заводе. При нажатии кнопки второй раз, прибор будет выключен.

При включении блока в режиме обогрева, воздушный поток подаётся не сразу, а только после прогрева теплообменника внутреннего блока (задержка от 2 до 5 минут).

Ждите 3 минуты перед повторным включением прибора.

2. Кнопка **MODE** – выбор режима работы

Нажатием кнопки выбирается режим работы в следующей последовательности: Автоматический – Охлаждение - Осушение – Обогрев – Вентиляция. На дисплее пульта высвечиваются соответствующие знаки индикации режимов: AUTO (Автоматический) - Cool (Охлаждение) - Dry (Осушение), Heat (Обогрев) - Fan (Вентиляция)

При первом включении прибор по умолчанию установлен на AUTO (Автоматический режим работы).

Примечание

Когда выбран режим AUTO, установленная температура отображаться на LCD-дисплее не будет, кондиционер в зависимости от температуры воздуха в помещении автоматически начинает работать в режиме охлаждения или обогрева, создавая комфортные условия для пользователя.

3. Кнопка **SPEED** – выбор скорости вращения вентилятора

Нажатием кнопки SPEED скорость вентилятора меняется в следующей последовательности: Автоматическая - Низкая - Средняя - Высокая.

На дисплее высвечивается соответствующая индикация скорости вентилятора:

AUTO (Автоматическая) - LOW (низкая) - MID (средняя) - HIGH (высокая).

В режиме AUTO скорость вентилятора задаётся автоматически, в зависимости от разницы заданной температуры и температуры окружающего воздуха.

В режиме iCLEAN (функция продувки испарителя) вентилятор автоматически вращается на низкой скорости.

В режиме вентиляция скорость AUTO – не доступна.

В режиме осушение кнопка SPEED – не доступна.

4. Кнопка увеличения целевой температуры ▲

Используется для увеличения целевой температуры. Для того, чтобы увеличить температуру на 1°C, нажмите кнопку 1 раз. Непрерывное нажатие и удержание кнопки более 2 секунд будет быстро увеличивать температуру до того момента, пока кнопка не будет отжата.

В режиме AUTO (Автоматический режим работы) функция регулировки температуры отсутствует.

Диапазон регулировки температур: +16 - +32°C.

5. Кнопка уменьшения целевой температуры ▼

Используется для уменьшения целевой температуры. Для того, чтобы уменьшить температуру на 1°C, нажмите кнопку 1 раз. Непрерывное нажатие и удержание кнопки более 2 секунд будет быстро уменьшать температуру до того момента, пока кнопка не будет отжата.

В режиме AUTO (Автоматический режим работы) функция регулировки температуры отсутствует.

Диапазон регулировки температур: +16 - +32°C.

6. Кнопка SLEEP – установка ночного режима

Используется для установки или отмены НОЧНОГО РЕЖИМА. После включения прибора функцию установки ночного режима нужно активировать. После выключения прибора или повторного нажатия на клавишу SLEEP функция НОЧНОГО РЕЖИМА будет отменена. При установке функции НОЧНОГО РЕЖИМА на дисплее пульта высвечивается SLEEP. В этом режиме не может быть применена функция TIMER.

7. Кнопка iCLEAN – активация функции самоочистки внутреннего блока

При выключенном пульте дистанционного управления нажмите кнопку iCLEAN (ОЧИСТКА). Жалюзи устанавливаются в исходное положение для охлаждения, и кондиционер запускает функцию очистки. Функция iCLEAN необходима для удаления влаги с поверхности испарителя и внутренних полостей блока. Удаление влаги предотвращает появление и рост бактерий, а также образование плесени внутри блока. После установки функции очистки для запуска кондиционера и отключения этой функции необходимо ещё раз нажать кнопку iCLEAN или кнопку ON/OFF. Функция iCLEAN прекратится автоматически по истечении 35 минут работы.

8. Кнопка TURBO – активация интенсивного режима работы

В режиме COOL (ОХЛАЖДЕНИЕ) и HEAT (ОБОГРЕВ) нажатием кнопки TURBO можно включить/выключить функцию ИНТЕНСИВНЫЙ РЕЖИМ. После запуска данной функции вентилятор начнёт вращаться на максимальной скорости для того, чтобы обогреть или охладить помещение таким образом, чтобы температура в помещении как можно скорее достигла ранее установленной температуры. При переключении режимов либо при увеличении/уменьшении скорости вращения вентилятора, функция ИНТЕНСИВНЫЙ РЕЖИМ автоматически отключается.

9. Кнопка iFAVORIT – функция возврата к предыдущим персональным настройкам пользователя

10. Кнопка TIMER – активация таймера

Настройка таймера включения (TIMER ON).

При выключенном пульте дистанционного управления нажмите кнопку TIMER (ТАЙМЕР). На дисплее отображается TIMER ON (ТАЙМЕР ВКЛ.) и время таймера. Диапазон установки времени от 0,5 ч. до 24 часов. Для настройки желаемого времени таймера нажимайте кнопку ▲ или ▼. Каждое нажатие этих кнопок задаёт увеличение или уменьшение времени на полчаса. По достижению 10 часов каждое нажатие этих кнопок задаёт увеличение или уменьшение времени на один час. Для включения функции таймера - ещё раз нажмите кнопку ТАЙМЕР.

Настройка таймера выключения (TIMER OFF).

При включённом пульте дистанционного управления нажмите кнопку TIMER (ТАЙМЕР). На дисплее отображается TIMER OFF (ТАЙМЕР ВЫКЛ.) и время таймера. Диапазон установки времени от 0,5 ч. до 24 часов. Для настройки желаемого времени таймера

нажимайте кнопку ▲ или ▼. Каждое нажатие этих кнопок задаёт увеличение или уменьшение времени на полчаса. По достижению 10 часов каждое нажатие этих кнопок задаёт увеличение или уменьшение времени на один час. Для включения функции таймера - ещё раз нажмите кнопку ТАЙМЕР.

11. Кнопка SWING ↔ – управление направлением воздушного потока по горизонтали

Нажатием на кнопку SWING ↔ можно регулировать положения вертикальных жалюзи внутреннего блока под необходимым Вам углом или включить режим их «качания».

Примечание

Горизонтальные жалюзи в некоторых моделях необходимо регулировать вручную.

12. Кнопка SWING ⇅ – управление направлением воздушного потока по вертикали

Нажатием на кнопку SWING ⇅ можно регулировать положения горизонтальной жалюзи внутреннего блока под необходимым Вам углом или включить режим её «качания».

Примечания

Для предотвращения образования на жалюзи конденсата, не допускайте длительного направления воздушного потока вниз в режимах Cool (Охлаждение) и Dry (Осушение).

Не регулируйте вручную горизонтальную жалюзи, в противном случае может произойти её поломка.

13. Кнопка iFEEL – активация режима поддержания заданной температуры вокруг пользователя (рядом с пультом ДУ)

В режиме iFEEL (АТМОСФЕРА) заданная температура воздуха поддерживается не в месте расположения внутреннего блока сплит-системы, а рядом с пультом ДУ (вблизи пользователя).

14. Кнопка HEALTH – включение режима ионизации

15. Кнопка Anti-FUNGUS – активация режимов автоматической просушки внутреннего блока

Данная функция направлена на предотвращение заплесневения испарителя вследствие накопления воды и распространение неприятного запаха.

При активации данной функции, после выключения кондиционера, перед тем как отключиться, вентилятор внутреннего блока работает дополнительные три минуты, подавая слабый поток. Жалюзи находятся в положениях режима охлаждения.

Во время выполнения функции и до полного её окончания не рекомендуется повторно включать кондиционер.

Примечание

Функция не является заводской настройкой.

Включение функции Anti-FUNGUS (ЗАЩИТА ОТ ПЛЕСЕНИ)

При выключенном кондиционере и пульте дистанционного управления, направьте пульт дистанционного управления на кондиционер, нажмите и удерживайте кнопку Anti-FUNGUS (ЗАЩИТА ОТ ПЛЕСЕНИ). Включение режима подтверждается пятью звуковыми сигналами издаваемыми после первых пяти звуковых сигналов.

Функция будет работать по умолчанию, за исключением случаев, когда кондиционер отключается от питания.

Выключение функции Anti-FUNGUS (ЗАЩИТА ОТ ПЛЕСЕНИ)

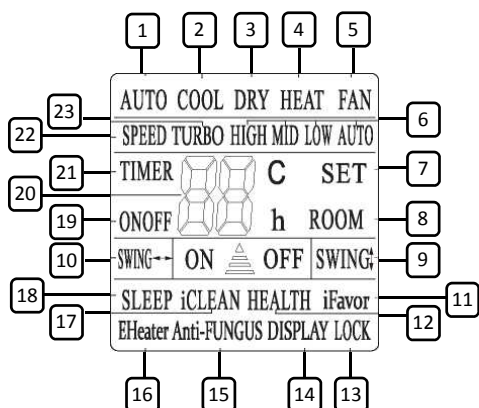
Отключите кондиционер от питания или при выключенном кондиционере и пульте дистанционного управления, направьте пульт дистанционного управления на кондиционер, нажмите и удерживайте кнопку Anti-FUNGUS (ЗАЩИТА ОТ ПЛЕСЕНИ). Выключение режима подтверждается тремя звуковыми сигналами издаваемыми после первых пяти звуковых сигналов.

16. Кнопка DISPLAY – подсветка дисплея на внутреннем блоке

Нажатием кнопки DISPLAY можно включить/выключить функцию ПОДСВЕТКИ ДИСПЛЕЯ внутреннего блока.

17. Панель индикации пульта дистанционного управления

Панель индикации пульта управления

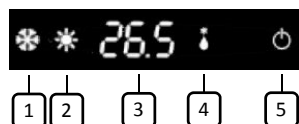


1. **AUTO** – индикатор автоматического режима работы
2. **COOL** – индикатор режима работы на охлаждение
3. **DRY** – индикатор режима работы на осушение
4. **HEAT** – индикатор режима работы на обогрев
5. **FAN** – индикатор режима работы на вентиляцию
6. **HIGH, MID, LOW, AUTO** – индикатор скорости вращения вентилятора
7. **SET** – целевая температура
8. **ROOM** – температура в помещении

9. **SWING** - индикация направления воздушного потока по горизонтали
10. **SWING2** - индикация направления воздушного потока по вертикали
11. **iFAVORIT** – индикация функция возврата к предыдущим персональным настройкам пользователя
12. **HEALTH** – индикация режима ионизации
13. **LOCK** – индикация блокировки клавиш
14. **DISPLAY** – индикация подсветки дисплея на внутреннем блоке
15. **Anti-FUNGUS** – индикация режима автоматической просушки внутреннего блока
16. **EHeater** – не используется
17. **iCLEAN** – индикация функции самоочистки внутреннего блока
18. **SLEEP** – индикатор ночного режима работы
19. **ON/OFF** - индикация включения/выключения кондиционера
20. Заданная температура
21. **TIMER** – индикатор включения таймера
22. **SPEED, HIGH, MID, LOW, AUTO** – индикатор скорости вращения вентилятора.
23. **TURBO** - индикатор интенсивного режима работы.

Панель индикации на внутреннем блоке

Внутренние блоки серии LK



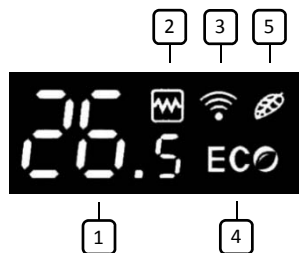
1. Индикатор работы в режиме охлаждения
2. Индикатор работы в режиме обогрева
3. Индикатор температуры
4. Индикатор работы в режиме осушения
5. Индикатор работы

Внутренние блоки серии LV



1. Индикатор температуры
2. Индикатор работы в режиме обогрева
3. Индикатор работы в режиме ECO

Внутренние блоки серии LA



1. Индикатор температуры
2. Индикатор работы в режиме обогрева
3. Индикатор работы WiFi модуля
4. Индикатор работы в режиме ECO
5. Индикатор работы в режиме ионизации

Основные функции управления

- Для включения кондиционера нажмите кнопку ON/OFF.
- Нажимая кнопку MODE, можно выбрать необходимый Вам режим работы.
- Кнопками ▲ или ▼ можно установить желаемую температуру. В режиме AUTO температура задаётся автоматически.
- Нажимая кнопку SPEED, можно выбрать необходимую Вам скорость вращения вентилятора. В режимах AUTO и TURBO скорость вращения задаётся автоматически.
- Нажатием кнопок **SWING ⇄**, **SWING ⚡**, можно установить желаемое положение вертикальных и горизонтальных жалюзи.
- Для включения дополнительных функций управления необходимо нажать соответствующие кнопки.
- Для выключения кондиционера нажмите кнопку ON/OFF
- После выключения прибора жалюзи внутреннего блока закроются автоматически

Порядок работы кондиционера в различных режимах

- В режиме охлаждения или обогрева кондиционер поддерживает заданную температуру с точностью $\pm 1^{\circ}\text{C}$.
- Если заданная температура в режиме охлаждения выше температуры окружающего воздуха более чем на 1°C – кондиционер будет работать в режиме вентиляции.
- Если заданная температура в режиме обогрева ниже температуры окружающего воздуха более чем на 1°C – кондиционер будет работать в режиме вентиляции.
- В режиме AUTO температура не регулируется вручную, кондиционер автоматически поддерживает комфортную температуру $+25\pm 2^{\circ}\text{C}$. Если температура $+20^{\circ}\text{C}$ кондиционер автоматически начнёт работу в режиме обогрева. При температуре плюс $+26^{\circ}\text{C}$ кондиционер включится в режим охлаждения
- В режиме осушения кондиционер поддерживает заданную температуру с точностью $\pm 2^{\circ}\text{C}$. Если при включении кондиционера температура в помещении выше заданной более чем на 2°C , то кондиционер будет работать в режиме охлаждения.
- В режиме SLEEP1 при работе на охлаждение, после первого часа работы заданная температура автоматически повышается на 1°C , после
 - температура воздуха в помещении выше $+27^{\circ}\text{C}$
- в режиме осушения:
 - температура воздуха в помещении ниже $+18^{\circ}\text{C}$
- второго - ещё на 1°C . Далее заданная температура остаётся без изменений.
- В режиме SLEEP2 при работе на обогрев, после первого часа работы заданная температура автоматически понижается на 2°C , после второго - ещё на 2°C . Далее заданная температура остаётся без изменения.

Функция оттаивания

- Когда температура в атмосфере очень низкая, а влажность очень высокая, теплообменник наружного блока может обмёрзнуть, что может негативно сказаться на эффективности работы кондиционера на обогрев. В этом случае предусмотрено автоматическое оттаивание теплообменника наружного блока.
- Режим оттаивания прерывает установленный режим работы сплит-системы на 5 – 15 минут. В режиме оттаивания вентиляторы внутреннего и наружного блока остановлены.
- В процессе оттаивания, из наружного блока может появиться некоторое количество пара, что не является неисправностью либо индикатором окончания процесса.
- По завершению процесса оттаивания, сплит-система возобновляет работу в ранее прерванном режиме.

Возобновить работу кондиционера после срабатывания защитного устройства можно не ранее, чем через 3 минуты.


Примечание

При срабатывании устройства защиты все настройки таймера сбрасываются.

Удалённое управление (опция WiFi)

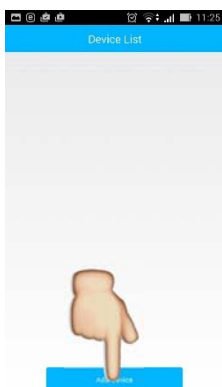
Примечание: опция требует поставки и монтажа дополнительного контроллера.

Позволяет управлять кондиционером через приложение на мобильных устройствах с операционными системами Android и iOS.

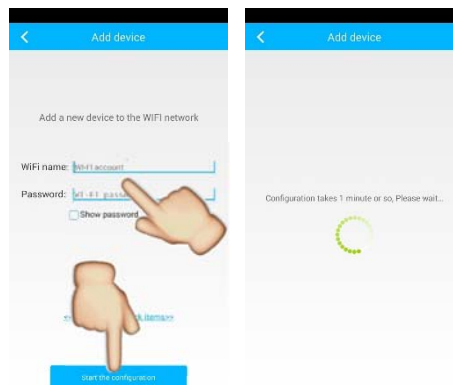
- 
 Установите на мобильном устройстве приложение "AC Freedom".
Примечание
 Приложение доступно в Play Market и App Store.
- Включите беспроводной маршрутизатор (WiFi роутер) и убедитесь в том, что кондиционер и мобильное устройство находятся в зоне его действия.
- Подключите мобильное устройство к беспроводной сети (WiFi роутеру).
- Включите кондиционер с пульта ДУ, нажав кнопку **ON/OFF**.
- Направив пульт управления кондиционером на внутренний блок нажмите кнопку **HEALTH** 8 раз в течении 10 секунд.
Примечание
 Каждое нажатие на кнопку подтверждается одним звуковым сигналом, по завершении - раздаётся двойной звуковой сигнал.
- Запустите на мобильном устройстве приложение "AC Freedom"
- В появившемся окне нажмите на кнопку **Skip**.



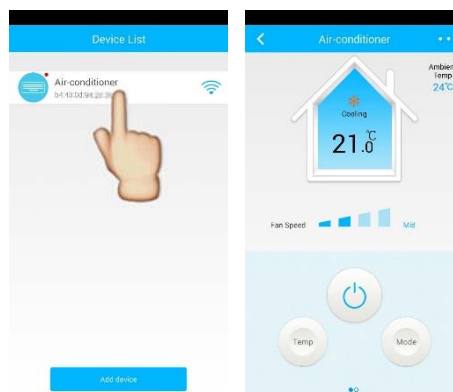
- В появившемся окне нажмите на кнопку **Add device**.



- В появившемся окне введите данные беспроводной сети - "WiFi name:" наименование сети и "Password:" пароль для подключения к сети. По окончании ввода нажмите на кнопку **Start the configuration**. Приложение начнёт поиск доступных для подключения кондиционеров.



- По окончании поиска приложение отобразит перечень подключённых кондиционеров. При нажатии на строку с выбранным кондиционером откроется панель управления.



Примечание

При нажатии и удержании строки с выбранным кондиционером откроется панель свойств выбранного кондиционера, где можно изменить изображение и др.

- Поздравляем!!!**

Теперь Вы можете управлять своим кондиционером **AUX** из любой точки мира, где есть интернет.

Условия эксплуатации

Устройство защиты может автоматически выключить кондиционер в следующих случаях:

- в режиме охлаждения:
 - температура воздуха вне помещения выше +43°C
 - температура воздуха в помещении ниже +18°C

- в режиме обогрева:
 - температура воздуха вне помещения выше +24°C
 - температура воздуха вне помещения ниже -7°C

Уход и обслуживание

- Отключите питание прибора.
Примечание
Перед отключением питания выключите прибор
- Прибор следует чистить сухой мягкой тканью или салфеткой.

Примечания

Не дотрагивайтесь до металлических деталей руками. Запрещается использовать растворитель, бензин, полировочный порошок или инсектициды.

Используйте только мягкие очищающие средства.

Для сушки запрещается подвергать детали воздействию прямого солнечного света, источникам тепла или пламени. Запрещается использовать воду, температура которой выше 40°C.

Поверхность внутреннего блока подвержена образованию царапин, поэтому не следует тереть или допускать воздействия на блок ударных нагрузок. Не применяйте абразивные чистящие средства во избежание царапин на поверхности внутреннего блока.

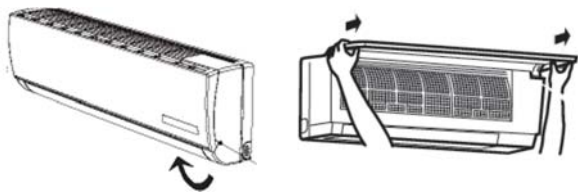
Поверхность внутреннего блока подвержена образованию пятен от прикосновений пальцев. Если пятна заметны на поверхности, сотрите их сухой мягкой тканью.

В случае применения имеющихся в продаже протирочных тканей, пропитанных химическими средствами, следуйте инструкциям по их применению.

Не оставляйте переднюю панель открытой надолго.

Чистка передней панели

- Аккуратно приподнимите переднюю панель внутреннего блока. Для снятия панели зафиксируйте её в верхнем положении и потяните на себя.



- Протрите панель сухой мягкой тканью или салфеткой. При сильных загрязнениях промойте тёплой водой. Ни в коем случае не используйте бензин, растворители и абразивные средства для очистки передней панели кондиционера.

- Не допускайте попадания воды на внутренний блок. Велика опасность получить удар электрическим током.

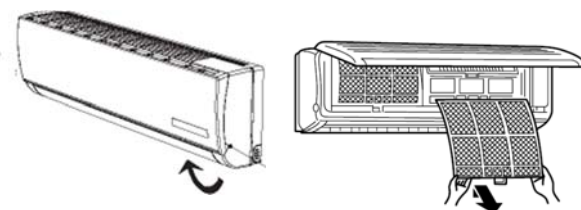
- Установите и закройте переднюю панель.

Примечания

При установке или снятии передней панели следует обращаться с ней с осторожностью во избежание образования царапин.

Чистка воздушного фильтра

- Аккуратно приподнимите переднюю панель внутреннего блока. Извлеките фильтр.



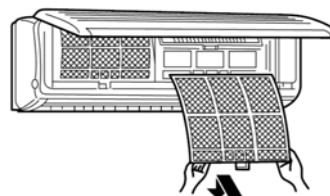
- Удалите грязь с воздушного фильтра с помощью пылесоса, или промойте фильтр в воде.

Примечания

При сильном загрязнении промойте фильтр в растворе моющего средства в тёплой воде.

Запрещается использовать воду, температура которой выше 40°C.

- После промывки тщательно просушите фильтр в затенённом месте.
- Установите воздушный фильтр на место и закройте переднюю панель кондиционера.



Примечания

Не оставляйте переднюю панель открытой надолго.

Замена батареек в пульте управления

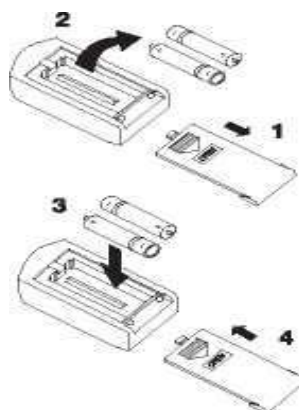
1. Снимите крышку отсека батареек в указанном направлении.
2. Извлеките старые батарейки.
3. Вставьте новые батарейки соблюдая полярность.
4. Закройте крышку отсека батареек.

Примечания

Замените батарейки, если ЖК дисплей пульта ДУ не светится или, когда пульт ДУ не может быть использован для изменения настроек кондиционера.

Используйте только новые батарейки типа AAA.

Если вы не используете пульт ДУ более месяца, извлеките батарейки.



Комплектация

- Наружный блок – 1 шт.
- Внутренний блок в комплекте с креплением для монтажа на стену – 1 шт.
- Дистанционный инфракрасный пульт – 1 шт.
- Руководство по эксплуатации. Гарантийный талон – 1 экз.

Опционально:

Соединительные межблочные провода

Срок эксплуатации

Срок эксплуатации прибора составляет 10 лет, при условии соблюдения соответствующих правил по установке и эксплуатации.

Правила утилизации

По истечении срока службы прибор должен подвергаться утилизации в соответствии с нормами, правилами и способами, действующими в месте утилизации.

Устранение неисправностей

Следующие случаи не всегда являются признаками поломки.

Пожалуйста, прежде чем обратиться в сервисный центр, попробуйте воспользоваться следующими рекомендациями.

Если после выполнения указанных проверок прибор не возобновит нормальную работу, прекратите его эксплуатацию и обратитесь в сервисный центр.

Неисправность	Возможная причина и способ её устранения
Кондиционер не включается	<ul style="list-style-type: none"> • Проверьте подключение к сети • Проверьте батарейки дистанционного пульта, замените их при необходимости • Сработало защитное устройство, попытайтесь включить кондиционер не менее чем через 3 минуты. • Низкое напряжение в сети
Снизилась эффективность охлаждения или обогрева	<ul style="list-style-type: none"> • Проверьте степень загрязнения воздушного фильтра, теплообменника и вентилятора внутреннего блока, выполните очистку при необходимости • Проверьте, не перекрыты ли воздухозаборные или воздуховыпускные отверстия внутреннего блока • Проверьте корректность установленной целевой температуры • Возможно открыта дверь или окно • При высокой температуре наружного воздуха эффективность охлаждения может быть недостаточной • При низкой температуре наружного воздуха эффективность обогрева может быть недостаточной • В помещении присутствуют дополнительные источники тепла

Задержка при переключении режимов работы	<ul style="list-style-type: none"> Смена режимов работы в ходе эксплуатации может занимать до 3-х минут.
От внутреннего блока слышен звук текущей воды	<ul style="list-style-type: none"> Звук хладагента или водяного конденсата, протекающего по трубам прибора (не является неисправностью)
От внутреннего блока слышно потрескивание	<ul style="list-style-type: none"> Потрескивание объясняется расширением или сжатием передней панели и других деталей прибора вследствие изменения температуры (не является неисправностью)
От внутреннего блока слышен слабый механический звук	<ul style="list-style-type: none"> Звук появляется при включении/выключении вентилятора внутреннего блока (не является неисправностью)
От внутреннего блока слышен шипящий звук	<ul style="list-style-type: none"> Звук появляется при изменении потока хладагента (не является неисправностью) Звук появляется при включении режима оттаивания (не является неисправностью)
При включении блока в режиме обогрева, воздушный поток подаётся не сразу	<ul style="list-style-type: none"> Данная задержка от 2 до 5 минут необходима для прогрева теплообменника внутреннего блока (не является неисправностью)
На панели индикации внутреннего блока появляются символы «FC»	<ul style="list-style-type: none"> Сработало напоминание о том, что необходимо произвести чистку внутреннего блока. Чтобы отключить напоминание, необходимо 2 раза нажать на кнопку «ON/OFF» на внутреннем блоке за переднюю панелью
Из наружного блока вытекает вода	<ul style="list-style-type: none"> Это конденсат с теплообменника наружного блока, образовавшийся при работе в режиме обогрева или при включении режима оттаивания (не является неисправностью)
Изменение цвета внутреннего блока	<ul style="list-style-type: none"> Под воздействием различных факторов (например, ультрафиолетового излучения, температуры и пр.) пластиковый корпус может изменить цвет, что не отразится на функциональных характеристиках устройства (не является неисправностью)
Туман у воздуховыпускного отверстия внутреннего блока	<ul style="list-style-type: none"> Туман возникает при снижении температуры воздуха в помещении при высокой влажности (не является неисправностью)



В следующих случаях необходимо немедленно остановить работу кондиционера и обратиться к своему дилеру:

- Из внутреннего прибора просачивается вода
- Частое срабатывание защитных электрических устройств
- Появление посторонних механических звуков или запахов



ГАРАНТИЙНЫЙ ТАЛОН

Настоящий документ не ограничивает определённые законом права потребителей, но дополняет и уточняет оговорённые законом обязательств, предполагающие соглашение сторон или договор

Поздравляем Вас с приобретением техники отличного качества!

Внимательно ознакомьтесь с гарантийным талоном и проследите, чтобы он был правильно заполнен и имел штамп Продавца. При отсутствии штампа и даты продажи (либо кассового чека с датой продажи) гарантийный срок изделия исчисляется со дня его изготовления.

Тщательно проверьте внешний вид изделия и его комплектность, все претензии по внешнему виду и комплектности изделия предъявляйте Продавцу при покупке изделия. Гарантийное обслуживание купленного Вами прибора осуществляется через Продавца, монтажную организацию, проводившую установку прибора, или сервисный центр.

В случае неисправности прибора по вине изготовителя обязательство по устранению неисправности ложится на уполномоченную изготовителем организацию. В данном случае покупатель в праве обратиться к Продавцу. Ответственность за неисправность прибора по вине организации, проводившей установку (монтаж) прибора, ложится на монтажную организацию. В данном случае необходимо обратиться к организации, проводившей установку (монтаж) прибора.

Для установки (подключения) изделия необходимо обращаться в специализированные сервисные центры. Вы можете воспользоваться услугами квалифицированных специалистов, однако Продавец, Уполномоченная изготовителем организация, импортёр, Изготовитель не несут ответственности за недостатки изделия, возникшие из-за его неправильной установки (подключения).

В конструкцию, комплектацию или технологию изготовления изделия, с целью улучшения его технических характеристик, могут быть внесены изменения. Такие изменения вносятся в изделие без предварительного уведомления Покупателя и не влекут обязательств по изменению/улучшению ранее выпущенных изделий. Убедительно просим Вас во избежание недоразумений до установки/эксплуатации изделия внимательно изучить его инструкцию по эксплуатации. Запрещается вносить в Гарантийный талон какие-либо изменения, а также стирать или переписывать какие-либо указанные в нем данные. Настоящая гарантия имеет силу, если Гарантийный талон правильно заполнен и в нем указаны: наименование и модель изделия, его серийные номера,

дата продажи, а также имеется подпись уполномоченного лица и штамп Продавца.

Гарантийный срок составляет 24 (двадцать четыре) месяца.

Настоящая гарантия распространяется на производственный или конструкционный дефект изделия.

Выполнение уполномоченным сервисным центром ремонтных работ и замена дефектных деталей изделия производится в сервисном центре или у Покупателя (по усмотрению сервисного центра). Гарантийный ремонт изделия выполняется в срок не более 45 дней. В случае, если во время устранения недостатков товара станет очевидным, что они не будут устранены в определённый соглашением сторон срок, стороны могут заключить соглашение о новом сроке устранения недостатков товара. Указанный гарантийный срок распространяется только на изделия, которые используются в личных, семейных или домашних целях, не связанных с предпринимательской деятельностью. В случае использования изделия в предпринимательской деятельности, его гарантийный срок составляет 3 (три) месяца.

Гарантийный срок на комплектующие изделия (детали которые могут быть сняты с изделия без применения каких-либо инструментов) составляет 3 (три) месяца. Гарантийный срок на новые комплектующие изделия, установленные на изделие при гарантийном или платном ремонте, либо приобретённые отдельно от изделия, составляет 3 (три) месяца со дня выдачи Покупателю изделия по окончании ремонта, либо продажи последнему этих комплектующих. Настоящая гарантия действительна только на территории РФ, на изделия, купленные на территории РФ.

Настоящая гарантия не даёт права на возмещение и покрытие ущерба, произошедшего в результате перedelки или регулировки изделия, без предварительного письменного согласия изготовителя, с целью приведения его в соответствие с национальными или местными техническими стандартами и нормами безопасности, действующими в любой другой стране, кроме РФ, в которой это изделие было первоначально продано.

Настоящая гарантия не распространяется на:

- периодическое и сервисное обслуживание изделия (чистку, замену фильтров или устройств выполняющих функции фильтров);

- также любые адаптации и изменения изделия, в т. ч. с целью усовершенствования и расширения обычной сферы его применения, которая указана в руководстве по эксплуатации изделия, без предварительного письменного согласия изготовителя;
- аксессуары, входящие в комплект поставки.

Настоящая гарантия также не предоставляется в случаях:

- полностью/частично изменён, стёрт, удалён или будет неразборчив серийный номер изделия;
- использования изделия не по его прямому назначению, не в соответствии с его руководством по эксплуатации, в том числе, эксплуатации изделия с перегрузкой или совместно со вспомогательным оборудованием, не рекомендуемым Продавцом, уполномоченной изготовителем организацией, импортёром, изготовителем; наличия на изделии механических повреждений (сколов, трещин и т.д.), воздействий на изделие чрезмерной силы, химически агрессивных веществ, высоких температур, повышенной влажности/запылённости, концентрированных паров, если что-либо из перечисленного стало причиной неисправности изделия; ремонта/наладки/инсталляции/адаптации/пуска изделия в эксплуатацию не уполномоченными на то организациями/лицами; стихийных бедствий (пожар, наводнение и т.д.) и других причин находящихся вне контроля Продавца, уполномоченной изготовителем организации, импортёра, изготовителя и Покупателя, которые причинили вред изделию; неправильного подключения изделия к электрической, водопроводной или прочим внешним сетям, а также неисправностей (не соответствие рабочих параметров) электрической, водопроводной или прочим внешним сетям;
- дефектов, возникших вследствие попадания внутрь изделия посторонних предметов, жидкостей, кроме предусмотренных руководством по эксплуатации, насекомых и продуктов их жизнедеятельности и т.д.; неправильного хранения изделия; необходимости замены ламп, фильтров, элементов питания, аккумуляторов, предохранителей, а также стеклянных/фарфоровых/матерчатых и перемещаемых вручную деталей и других дополнительных быстроизнашивающихся/сменных деталей изделия, которые имеют собственный ограниченный период работоспособности, в связи с их естественным износом, или если такая замена предусмотрена конструкцией и не связана с разборкой изделия; дефектов системы, в которой изделие использовалось как элемент этой системы, дефектов, возникших вследствие невыполнения

Покупателем указанной ниже Памятки по уходу за кондиционером.

Особые условия гарантийного обслуживания кондиционеров

- Настоящая гарантия не распространяется на недостатки работы изделия в случае, если Покупатель по своей инициативе (без учёта соответствующей информации Продавца) выбрал и купил кондиционер надлежащего качества, но по своим техническим характеристикам не предназначенный для помещения, в котором он был впоследствии установлен Покупателем.
- Напоминаем, что неквалифицированный монтаж кондиционеров может привести его к неправильной работе и как следствие к выходу изделия из строя. Монтаж данного оборудования должен производиться согласно документу СТО НОСТРОЙ 2.23.1-2011 «Монтаж и пусконаладка испарительных и компрессорно-конденсаторных блоков бытовых систем кондиционирования в зданиях и сооружениях». Гарантию на монтажные работы и связанные с ними недостатки в работе изделия несёт монтажная организация. Производитель (продавец) вправе отказать в гарантии на изделие, смонтированное и введённое в эксплуатацию с нарушением стандартов и инструкций.

Особые условия эксплуатации кондиционеров:

- Настоящая гарантия не предоставляется, когда по требованию/желанию Покупателя в нарушение действующих в РФ требований СНИПов, стандартов и иной технической документации: был неправильно подобран и куплен кондиционер(-ы) для конкретного помещения; были неправильно смонтирован(-ы) (установлен(-ы)) блок(-и) купленного Покупателем кондиционера. Также обращаем внимание Покупателя на то, что в соответствии с Жилищным Кодексом РФ Покупатель обязан согласовать монтаж купленного кондиционера(-ов) с эксплуатирующей организацией и компетентными органами исполнительной власти субъекта Российской Федерации. Продавец, Уполномоченная изготовителем организация, Импортёр, Изготовитель снимают с себя всякую ответственность за любые неблагоприятные последствия, связанные с использованием купленного кондиционера(-ов) без утверждённого плана монтажа и разрешения вышеуказанных организаций.

Памятка по уходу за кондиционером:

- Раз в 2 недели (при интенсивной эксплуатации чаще), контролируйте чистоту воздушных фильтров во внутреннем блоке (см. руководство по эксплуатации). Защитные свойства этих фильтров основаны на электростатическом эф-

фекте, поэтому даже при незначительном загрязнении фильтр перестаёт выполнять свои функции.

- Один раз в год, необходимо проводить профилактические работы, включающие в себя очистку от пыли и грязи теплообменников внутреннего и внешнего блоков, проверку давления в системе, диагностику всех электронных компонентов кондиционера, чистку дренажной системы. Данная процедура предотвратит появление неисправностей и обеспечит надёжную работу вашего кондиционера.
- Раз в год (лучше весной), при необходимости, следует вычистить теплообменник наружного блока и проверить работу кондиционера на всех режимах. Это обеспечит надёжную работу Вашего кондиционера.
- Необходимо учесть, что эксплуатация кондиционера в зимних условиях имеет ряд особенностей. При крайне низких температурах: от -10°C и ниже для кондиционеров не инверторного типа и от -15°C и ниже для кондиционеров инверторного типа, рекомендуется использовать кондиционер только в режиме вентиляции. Запуск кондиционера для работы в режимах охлаждения или обогрева может привести к сбоям в работе кондиционера и поломке компрессора. Если на улице отрицательная температура, а конденсат (вода из внутреннего блока) выводится на улицу, то возможно замерзание воды в дренажной системе и, как следствие, конденсат будет вытекать из поддона внутреннего блока в помещение.

Покупатель-потребитель предупреждён о том, что в соответствии с п. 11 «Перечня непродовольственных товаров надлежащего качества, не подлежащих возврату или обмену на аналогичный товар другого

размера, формы, габарита, фасона, расцветки или комплектации» Пост. Правительства РФ от 19.01.1998. № 55 он не вправе требовать обмена купленного изделия в порядке ст. 25 Закона «О защите прав потребителей» и ст. 502 ГК РФ.

ВНИМАНИЕ!!!

С момента подписания Покупателем Гарантийного талона считается, что:

- Вся необходимая информация о купленном изделии и его потребительских свойствах предоставлена Покупателю в полном объёме, в соответствии со ст. 10 Закона "О защите прав потребителей"
- Покупатель получил Руководство по эксплуатации приобретённого изделия на русском языке.
- Покупатель ознакомлен и согласен с условиями гарантийного обслуживания и особенностями эксплуатации приобретённого изделия.
- Покупатель ознакомился с Памяткой по уходу за кондиционером и обязуется выполнять указанные в ней правила.
- Покупатель претензий к внешнему виду и комплектности приобретённого изделия не имеет.

Подпись покупателя:

подпись, расшифровка

Дата: _____ 20__ года.

Заполняется продавцом

AUX

ГАРАНТИЙНЫЙ ТАЛОН

сохраняется у клиента

Модель _____

Серийный номер _____

Дата продажи _____

Название продавца _____

Адрес продавца _____

Телефон продавца _____

Подпись продавца _____

Печать продавца

Изымается мастером при обслуживании

AUX

УНИВЕРСАЛЬНЫЙ ОТРЫВНОЙ ТАЛОН

на гарантийное обслуживание

Модель _____

Серийный номер _____

Дата продажи _____

Дата приема в ремонт _____

№ заказа-наряда _____

Проявление дефекта _____

Ф.И.О. клиента _____

Адрес клиента _____

Телефон клиента _____

Дата ремонта _____

Подпись мастера _____

Заполняется установщиком

AUX

ГАРАНТИЙНЫЙ ТАЛОН

сохраняется у клиента

Модель _____

Серийный номер _____

Дата продажи _____

Название установщика _____

Адрес установщика _____

Телефон установщика _____

Подпись установщика _____

Печать установщика

Изымается мастером при обслуживании

AUX

УНИВЕРСАЛЬНЫЙ ОТРЫВНОЙ ТАЛОН

на гарантийное обслуживание

Модель _____

Серийный номер _____

Дата продажи _____

Дата приема в ремонт _____

№ заказа-наряда _____

Проявление дефекта _____

Ф.И.О. клиента _____

Адрес клиента _____

Телефон клиента _____

Дата ремонта _____

Подпись мастера _____

Технические характеристики

Внутренний блок (ВБ)		ASW-H07A4 /LK-700R1	ASW-H09A4 /LK-700R1	ASW-H12A4 /LK-700R1	ASW-H18A4 /LK-700R1	ASW-H24A4 /LK-700R1
Наружный блок (НБ)		AS-H07A4 /LK-700R1	AS-H09A4 /LK-700R1	AS-H12A4 /LK-700R1	AS-H18A4 /LK-700R1	AS-H24A4 /LK-700R1
Характеристики						
Тип кондиционера		Традиционная сплит-система				
Напряжение электропитания		220-240В, 1ф, 50Гц				
Производительность	охлаждение, кВт	2,1	2,65	3,55	5,3	7,0
	обогрев, кВт	2,2	2,7	3,65	5,45	7,1
Потребляемая мощность	охлаждение, кВт	0,65	0,83	1,11	1,66	2,33
	обогрев, кВт	0,61	0,75	1,01	1,51	2,21
Рабочий ток	охлаждение, А	2,82	3,58	4,8	7,2	10,1
	обогрев, А	2,65	3,25	4,39	6,56	9,6
EER		3,21	3,21	3,21	3,21	3,01
COP		3,61	3,61	3,61	3,61	3,21
Класс энергоэффективности (охлаждение/обогрев)		A / A	A / A	A / A	A / A	A / A
Расход воздуха (ВБ)	м ³ /час	420	450	560	850	1050
Уровень звукового давления	внутренний, дБ(А)	26 -35	27 - 36	30 -39	36 -45	37 -46
	внешний, дБ(А)	48	50	52	54	55
Размер блока (ШхВхГ)	внутренний, мм	700x285x188	700x285x188	800x300x197	850x300x198	970x315x235
	внешний, мм	663x421x254	600x490x250	700x500x225	802x535x298	800x690x300
Вес (ВБ/НБ)	кг	8,0/21,5	8,5/25,0	10,5/25,0	11,0/38,0	15,0/44,0
Диаметр труб	жидкость, мм	6,35	6,35	6,35	6,35	6,35
	газ, мм	9,52	9,52	12,7	12,7	15,88
Максимальная длина магистрали, м		10,0	10,0	10,0	10,0	10,0
Максимальный перепад высот, м		5,0	5,0	5,0	5,0	5,0
Гарантированный диапазон наружных температур	охлаждение	+5°C ... +43°C				
	обогрев	-7°C ... +24°C				

Технические характеристики (продолжение)

Внутренний блок (ВБ)		ASW-H09A4 /LK-700R1DI	ASW-H12A4 /LK-700R1DI	ASW-H18A4 /LK-700R1DI	ASW-H24A4 /LK-700R1DI
Наружный блок (НБ)		AS-H09A4 /LK-700R1DI	AS-H12A4 /LK-700R1DI	AS-H18A4 /LK-700R1DI	AS-H24A4 /LK-700R1DI
Характеристики					
Тип кондиционера		Инверторная сплит-система			
Напряжение электропитания		220-240В, 1ф, 50Гц			
Производительность	охлаждение, кВт	2,7 (1,4-3,2)	3,3 (1,4-3,52)	5,0 (1,8-5,2)	6,7 (1,7-7,1)
	обогрев, кВт	2,8 (1,4-3,3)	3,5 (1,1-3,75)	5,1 (1,8-5,3)	6,8 (1,4-7,1)
Потребляемая мощность	охлаждение, кВт	0,82 (0,38-1,35)	1,02 (0,38-1,35)	1,54 (0,55-2,1)	2,07 (0,56-2,7)
	обогрев, кВт	0,77 (0,38-1,54)	0,96 (0,4-1,35)	1,41 (0,55-2,1)	1,88 (0,45-2,6)
Рабочий ток	охлаждение, А	3,57 (1,5-5,9)	4,5 (2-7,5)	8,5 (2,2-10,2)	11,25 (3,0-11,8)
	обогрев, А	3,37 (1,7-6,7)	4,22 (1,6-7,0)	8,5 (2,2-10,2)	10,1 (2,1-11,3)
EER		3,29	3,21	3,23	3,24
COP		3,61	3,61	3,62	3,62
Класс энергоэффективности (охлаждение/обогрев)		A / A	A / A	A / A	A / A
Расход воздуха (ВБ)	м ³ /час	450	450	850	980
Уровень звукового давления	внутренний, дБ(А)	27 - 36	30 - 39	36 - 45	37 - 46
	внешний, дБ(А)	50	52	54	55
Размер блока (ШxВxГ)	внутренний, мм	700x285x188	700x285x188	850x300x198	970x315x235
	внешний, мм	720x540x260	720x540x260	802x545x286	802x545x286
Вес (ВБ/НБ)	кг	8,0/27,0	8,5/27,0	10,5/34,0	14,0/38,0
	жидкость, мм	6,35	6,35	6,35	6,35
Диаметр труб	газ, мм	9,52	9,52	12,7	12,7
Максимальная длина магистрали, м		10,0	10,0	10,0	10,0
Максимальный перепад высот, м		5,0	5,0	5,0	5,0
Гарантированный диапазон наружных температур	охлаждение	+5°C ... +43°C			
	обогрев	-7°C ... +24°C			

Технические характеристики (продолжение)

Внутренний блок (ВБ)		ASW-H09A4 /LA-(800/600)R1DI	ASW-H12A4 /LA-(800/600)R1DI
Наружный блок (НБ)		AS-H09A4 /LA-R1DI	AS-H12A4 /LA-R1DI
Тип кондиционера		Инверторная сплит-система	
Напряжение электропитания		220-240В, 1ф, 50Гц	
Производительность	охлаждение, кВт	2,7 (1,45-3,2)	3,4 (1,4-3,52)
	обогрев, кВт	2,8 (1,4-3,3)	3,6 (1,1-3,75)
Потребляемая мощность	охлаждение, кВт	0,82 (0,38-1,35)	1,03 (0,45-1,5)
	обогрев, кВт	0,776 (0,38-1,54)	0,97 (0,4-1,35)
Рабочий ток	охлаждение, А	3,6 (1,5-5,9)	4,6 (2,0-7,5)
	обогрев, А	3,4 (1,7-6,7)	4,3 (1,6-7,0)
EER		3,29	3,29
COP		3,61	3,61
Класс энергоэффективности (охлаждение/обогрев)		A / A	A / A
Расход воздуха (ВБ)	м ³ /час	450	450
Уровень звукового давления	внутренний, дБ(А)	24 - 33	24 - 33
	внешний, дБ(А)	50	52
Размер блока (ШxВxГ)	внутренний, мм	900x300x205	900x300x205
	внешний, мм	720x515x255	720x515x255
Вес (ВБ/НБ)	кг	11,0/26,0	11,0/27,5
Диаметр труб	жидкость, мм	6,35	6,35
	газ, мм	9,52	9,52
Максимальная длина магистрали, м		10,0	10,0
Максимальный перепад высот, м		5,0	5,0
Гарантированный диапазон наружных температур	охлаждение	+5°C ... +43°C	
	обогрев	-7°C ... +24°C	

Технические характеристики (продолжение)

Внутренний блок (ВБ)		ASW-H09A4 /LV- (800/700/600)R1DI	ASW-H12A4 /LV- (800/700/600)R1DI
Наружный блок (НБ)		AS-H09A4 /LV-R1DI	AS-H12A4 /LV-R1DI
Тип кондиционера		Инверторная сплит-система	
Напряжение электропитания		220-240В, 1ф, 50Гц	
Производительность	охлаждение, кВт	2,7 (1,45-3,2)	3,3 (1,4-3,52)
	обогрев, кВт	2,8 (1,4-3,3)	3,5 (1,1-3,75)
Потребляемая мощность	охлаждение, кВт	0,82 (0,38-1,35)	1,03 (0,45-1,5)
	обогрев, кВт	0,776 (0,38-1,54)	0,97 (0,4-1,35)
Рабочий ток	охлаждение, А	3,6 (1,5-5,9)	4,6 (2,0-7,5)
	обогрев, А	3,4 (1,7-6,7)	4,3 (1,6-7,0)
EER		3,29	3,29
COP		3,61	3,61
Класс энергоэффективности (охлаждение/обогрев)		A / A	A / A
Расход воздуха (ВБ)	м ³ /час	450	450
Уровень звукового давления	внутренний, дБ(А)	24 - 33	24 - 33
	внешний, дБ(А)	50	52
Размер блока (ШxВxГ)	внутренний, мм	800x300x198	850x300x198
	внешний, мм	720x515x255	720x515x255
Вес (ВБ/НБ)	кг	9,5/26,0	10,5/27,5
Диаметр труб	жидкость, мм	6,35	6,35
	газ, мм	9,52	9,52
Максимальная длина магистрали, м		10,0	10,0
Максимальный перепад высот, м		5,0	5,0
Гарантированный диапазон наружных температур	охлаждение	+5°C ... +43°C	
	обогрев	-7°C ... +24°C	