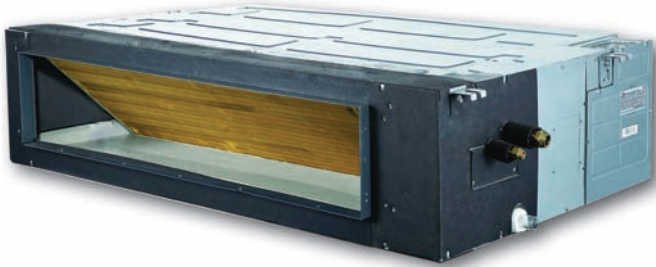


KITANO



КОНДИЦИОНЕРЫ КАНАЛЬНЫЕ С УНИВЕРСАЛЬНЫМИ НАРУЖНЫМИ БЛОКАМИ серия: Roka II

Инструкция по монтажу и эксплуатации

DUCT TYPE AIR CONDITIONERS series: Roka II

Operation and Installation manual

EAC CE

Внимание!

Перед началом эксплуатации внимательно изучите данную инструкцию!

Attention!

Please read the manual carefully before you operate the system.

Установленный срок службы оборудования — 7 лет.

Содержание	Стр.
1. Назначение кондиционера	3
2. Общие требования	4
3. Технические характеристики блоков	5
4. Условия эксплуатации	7
5. Управление	8
6. Техническое обслуживание.....	14
7. Установка и монтаж	14
8. Диагностика неисправностей.....	25
9. Электрические схемы	26
10. Гарантия и сервис	30

Настоящее руководство распространяется на кондиционеры сплит-систем KИTANO с универсальными наружными блоками. К наружному блоку может быть подключен кассетный, канальный или напольно-потолочный внутренний блок соответствующей производительности.

1. НАЗНАЧЕНИЕ КОНДИЦИОНЕРА

- Кондиционер предназначен для создания благоприятных температурно-влажностных условий в жилых и служебных помещениях (коттеджах, офисах, т.п.).
- Функции кондиционера: охлаждение, нагрев, осушение и очистка воздуха в помещении.
- Кондиционер автоматически поддерживает заданную температуру в помещении в режиме охлаждения, осушения, нагрева.
- Кондиционер снабжен функцией включения/выключения по таймеру.
- Управление кондиционером осуществляется выносным проводным или дистанционным инфракрасным пультом управления.

2. ОБЩИЕ ТРЕБОВАНИЯ

В целях обеспечения гарантии безопасной и долговременной эксплуатации установка и монтаж кондиционеров должны проводиться специалистами сервисной службы.

- Кондиционер должен подключаться к сети электропитания в соответствии с техническими требованиями настоящего руководства, а также с правилами устройства и безопасной эксплуатации электроустановок.
- Подключение должно производиться через автоматический выключатель и УЗО или с использование дифференциального автоматического выключателя
- Кондиционер должен быть надежно заземлен. Не допускается подключение и касание заземляющего провода к водопроводным трубам, громоотводам, телефонной линии.
- Кабель электропитания должен быть проложен в защитном кожухе таким образом, чтобы он не подвергался механическому воздействию (защемление, хождение по нему, установка посторонних предметов).
- Не допускается установка внутреннего блока в местах прямого попадания воды, наличия большого количества пара.
- Кондиционер не должен устанавливаться в зоне воздействия сильных электромагнитных полей.
- Расстояние от блоков кондиционера до других электронных приборов (телевизор, магнитофон и т.п.) должно быть не менее 1 м.
- Кондиционер должен быть установлен таким образом, чтобы обеспечить свободный вход и выход воздуха через вентиляционные жалюзи блоков, а также свободный доступ персонала при эксплуатации и сервисном обслуживании, с учетом норм техники безопасности.
- Не открывайте защитные панели и решетки кондиционера во время работы и не вставляйте пальцы и другие предметы в решетки.
- При извлечении фильтров для чистки обязательно отключите электропитание.
- Блоки кондиционера устанавливать на достаточно прочной, обеспечивающей надежное крепление, способной выдержать вес блоков стене или опоре.
- При выборе места установки следует избегать размещения блоков вблизи нагревательных приборов, прямого воздействия солнечного света.
- Не размещать кондиционер вблизи печей, бойлеров и т.п., а также вблизи агрегатов, где возможна утечка горючих взрывоопасных газов.

3. ТЕХНИЧЕСКИЕ ХАРАКТЕРИСТИКИ БЛОКОВ

Таблица 3.

Модель			KC-Roka II-18M	KC-Roka II-24M
Производительность	холод	Вт	5500	7500
	тепло	Вт	6000	8200
Потребляемая мощность	холод	Вт	1708	2315
	тепло	Вт	1513	2273
EER		Вт/Вт	3.22	3.24
COP		Вт/Вт	3.97	3.61
Расход воздуха		м ³ /ч	1170	1500
Внутренний блок			KC-Roka II-18M/I	KC-Roka II-24M/I
Источник электропитания		ф/В/Гц	1/220–240/50	
Статическое давление		Па	70	70
Уровень шума		дБ(А)	32/35/43	40/42/45
Диаметр дренажной трубы		мм	25	25
Габаритные размеры блока (Ш×В×Г)		мм	920×570×210	920×570×270
Размеры блока в упаковке (Ш×В×Г)		мм	1115×655×280	1115×655×340
Вес блока нетто/брутто		кг	22.6/27.7	22.8/28
Наружный блок			KC II-18/O	KC II-24/O
Источник электропитания		ф/В/Гц	1/220–240/50	
Уровень шума		дБ(А)	49/52	51/54
Габаритные размеры (Ш×В×Г)		мм	780×290×605	900×310×650
Размеры в упаковке (Ш×В×Г)		мм	883×412×653	1015×425×720
Вес нетто/брутто		кг	38/42	51/55
Параметры фреоновой трассы				
Максимальная длина фреоновой трассы		м	25	30
Максимальный перепад высот между блоками		м	15	15
Диаметр соединительных труб	жидкость	мм	6.35	9.52
	газ	мм	12.70	15.88

В таблице приведены данные для температурных условий в соответствии с ISO 5151-94:

— режим охлаждения внутри 27 °C (DB)/19 °C (WB), снаружи 35 °C (DB)/24 °C (WB)

— режим нагрева внутри 20 °C (DB)/15 °C (WB), снаружи 7 °C (DB)/6 °C (WB)

Продолжение таблицы 3.

Модель			KC-Roka II-36M	KC-Roka II-48M	KC-Roka II-60M
Производительность	холод	Вт	10800	14400	17500
	тепло	Вт	12500	16400	19350
Потребляемая мощность	холод	Вт	3459	4492	5694
	тепло	Вт	3461	4313	4781
EER		Вт/Вт	3.12	3.21	3.07
COP		Вт/Вт	3.61	3.80	4.05
Расход воздуха		м³/ч	2270	3010	3200
Внутренний блок			KC-Roka II-36M/I	KC-Roka II-48M/I	KC-Roka II-60M/I
Источник электропитания		ф/В/Гц	1/220–240/50		
Статическое давление		Па	80	100	100
Уровень шума		дБ(А)	42/44/46	42/44/47	43/45/47
Диаметр дренажной трубы		мм	25	25	25
Габаритные размеры блока (ШхВхГ)		мм	1140×710×270	1200×800×300	1200×800×300
Размеры блока в упаковке (ШхВхГ)		мм	1345×795×360	1405×890×390	1405×890×390
Вес блока нетто/брутто		кг	35.8/43	43.5/51.7	45/53.7
Наружный блок			KC II-36/O	KC II-48/O	KC II-60/O
Источник электропитания		ф/В/Гц	3/380–415/50		
Уровень шума		дБ(А)	55/58	57/60	57/60
Габаритные размеры (ШхВхГ)		мм	900×805×360	1250×940×340	1250×940×340
Размеры в упаковке (ШхВхГ)		мм	1031×835×447	1365×1030×430	1365×1030×430
Вес нетто/брутто		кг	78/87	98/108	103/112
Параметры фреоновой трассы					
Максимальная длина фреоновой трассы		м	30	50	50
Максимальный перепад высот между блоками		м	20	30	30
Диаметр соединительных труб	жидкость	мм	12.70	12.70	12.70
	газ	мм	19.05	19.05	19.05

В таблице приведены данные для температурных условий в соответствии с ISO 5151-94:

— режим охлаждения внутри 27 °C (DB)/19 °C (WB), снаружи 35 °C (DB)/24 °C (WB)

— режим нагрева внутри 20 °C (DB)/15 °C (WB), снаружи 7 °C (DB)/6 °C (WB)

4. УСЛОВИЯ ЭКСПЛУАТАЦИИ

Эксплуатацию кондиционера следует производить в соответствии с требованиями настоящей инструкции.

Параметры электропитания кондиционера в соответствии с таблицей 4.1.

Таблица 4.1.

Тип блока	1-фазный	3-фазный
Рабочее напряжение, В	220 ÷ 240	380
Допустимый диапазон напряжений, В	198 ÷ 254	342 ÷ 418
Частота, Гц	50	50

Температурный диапазон эксплуатации в соответствии с таблицей 4.2.

Таблица 4.2.

Режим работы	Температура наружного воздуха	Температура внутреннего воздуха, °C
Охлаждение	-10 °C ÷ +43 °C	16 °C ÷ 30 °C
Обогрев	-7 °C ÷ +24 °C	16 °C ÷ 30 °C

5. УПРАВЛЕНИЕ

Управление кондиционером осуществляется с помощью проводного пульта управления. Инфракрасный пульт управления предлагается в качестве опции.

5.1. Проводной пульт управления

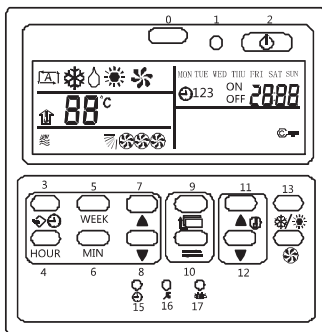


Рис. 5.1.

Таблица 5.1.

№	Кнопка	Описание
0	-	Приемник сигнала от беспроводного пульта
1	-	Индикатор подключения пульта к сети электропитания
2		Включение и выключение кондиционера
3		Подтверждение настройки
4	HR	Установка дня недели
5	WEEK	Установка часа (для часов или таймера)
6	MIN	Установка минуты (для часов или таймера)
7		Установка времени включения и выключения кондиционера по таймеру
8		
9		Включение/отключение зонального управления
10		Зональное управление
11		Увеличение заданной температуры
12		Уменьшение заданной температуры
13		Выбор режима работы кондиционера (охлаждение, осушение, вентиляция, обогрев, автоматический)
14		Настройка скорости вращения вентилятора внутреннего блока
15		Настройка таймера
16		Запрос температур

5.1.1. Индикация на ЖК-дисплее проводного пульта управления

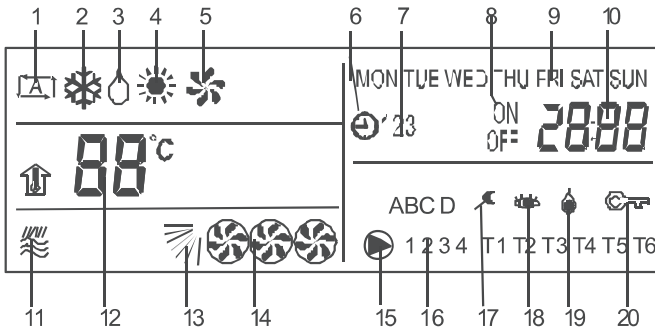


Рис. 5.1.1.



Таблица 5.1.1.



№	Обозначение
1	Автоматический режим работы блока
2	Режим охлаждения
3	Режим осушения
4	Режим обогрева
5	Режим вентиляции
6	Активирован таймер
7	Количество таймеров, установленных для одного дня
8	«ON» – включение / «OFF» – выключение кондиционера по таймеру
9	День недели
10	Время (часы и минуты)
11	Функция подогрева горячей воды*
12	Заданная температура
13	Направление воздушного потока
14	Скорость вращения вентилятора
15	Активировано зональное управление
16	Зоны
17	Ошибка или неисправность
18	Индикация в режиме запроса
19	Кнопочная панель пульта разблокирована
20	Кнопочная панель пульта заблокирована

* В кондиционерах канального типа серии Roka II данные функции отсутствуют.

5.2. Порядок управления с помощью проводного пульта управления

5.2.1. При подаче электропитания на пульт в первый раз на ЖК-дисплее пульта на 2 секунды отобразится вся возможная индикация. Впоследствии после подачи электропитания на дисплей будет выводиться индикация в соответствии с настройками работы блока до отключения электропитания.

5.2.2. Кондиционер включается в работу нажатием кнопки . При этом загорится индикатор питания и на ЖК-дисплее пульта отобразятся настройки текущего состояния системы. Чтобы выключить кондиционер, нажмите кнопку  еще раз. В случае отключения и последующего возобновления подачи электропитания кондиционер будет работать с теми же параметрами, что и до отключения.



5.2.3. Выбор режима работы кондиционера производится с помощью кнопки . С каждым нажатием кнопки  режим работы кондиционера изменяется в следующей последовательности:


Автоматический – Охлаждение – Осушение – Вентиляция – Обогрев – Автоматический


В режимах охлаждения и обогрева заданная температура устанавливается в диапазоне 16–31 °С, скорость вращения вентилятора может быть низкой, средней, высокой и автоматической.




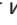



В режиме вентиляции заданная температура не регулируется, скорость вращения вентилятора может быть низкой, средней, высокой и автоматической.

В режиме осушения заданная температура составляет 26 °С и не может быть изменена, вентилятор внутреннего блока вращается постоянно с низкой скоростью.




5.2.4. В режимах охлаждения и обогрева регулирование заданной температуры осуществляется с помощью кнопок  и . Заданную температуру можно установить в диапазоне 16–31 °С.


5.2.5. Регулирование скорости вращения вентилятора осуществляется с помощью кнопки . В режиме осушения изменить скорость вращения вентилятора невозможно, вентилятор постоянно вращается с низкой скоростью.

5.2.6. С помощью кнопки  осуществляется запрос температур воздуха в помещении (Т1), выходной трубы теплообменника внутреннего блока (Т2), теплообменника наружного блока (Т3). Если не совершать никаких действий в течение 10 секунд на дисплей автоматически будет возвращена индикация заданной температуры.

5.2.7. При нажатии кнопки  на ЖК-дисплее пульта будет гореть индикация  и мигать индикация «А». При повторном нажатии кнопки  индикация  погаснет и кондиционер в помещении А будет отключен. Когда включено зональное управление, можно выбрать требуемое помещение с помощью кнопок  и  (при этом на дисплее будет мигать индикация соответствующего помещения). Если при зональном управлении во всех помещениях, кроме одного, кондиционеры отключены, в последнем помещении кондиционер не может быть отключен. После окончания необходимо сохранить настройки зон нажатием кнопки .

5.2.8. Настройка таймера:

После нажатия кнопки  на ЖК-дисплее пульта управления начнет мигать индикация дня недели, часа и минуты. Нажмите кнопку MIN, HR или WEEK и с помощью кнопок  и 

установите, соответственно, требуемую минуту, час или день недели. После окончания настройки нажмите кнопку , чтобы сохранить настройки.

















Чтобы включение и выключение кондиционера по таймеру осуществлялось корректно, требуется правильно установить текущее время.




Проводной пульт управления позволяет установить три таймера в течение одного дня. Включение или выключение кондиционера по таймеру может быть установлено на следующие 7 дней.

Время таймера не может иметь значение 00:00, время двух установленных таймеров не может совпадать.

Если для одного дня устанавливается три таймера, время включения и выключения кондиционера по таймеру 2 не может быть раньше, чем по таймеру 1, а время включения и выключения по таймеру 3 не может быть раньше, чем по таймеру 2.

Порядок настройки таймера:

1. Нажмите и удерживайте в течение 5 секунд кнопку . Индикация  начнет мигать.
2. Нажмите кнопку WEEK и с помощью кнопок   выберите день недели. Для подтверждения выбора нажмите кнопку .
3. С помощью кнопок   выберите требуемый период работы кондиционера в течение дня и нажмите кнопку  для подтверждения.
4. Нажмите кнопку . На дисплее пульта будет мигать индикация TIMER ON и TIMER OFF.
5. С помощью кнопок   или  выберите включение или выключение кондиционера по таймеру (при этом будет мигать индикация TIMER ON или TIMER OFF, соответственно).
6. Нажмите кнопку HOUR или MIN и с помощью кнопок  и  установите требуемый час и минуту. Нажмите кнопку , чтобы подтвердить настройку. После этого настройка таймера для этого дня будет завершена.
7. Повторите процедуры 2–6, чтобы установить таймер для других дней.
8. Снова нажмите и удерживайте в течение 5 секунд кнопку , чтобы сохранить настройку всех таймеров.
9. Если необходимо отключить все ранее настроенные таймеры, одновременно нажмите кнопки HOUR и MIN.
10. Если необходимо включить все ранее настроенные таймеры, снова одновременно нажмите кнопки HOUR и MIN.
11. Нажмите и удерживайте в течение 5 секунд кнопку WEEK, чтобы удалить все предыдущие настройки таймеров.
12. Если в процессе настройки таймера в течение 10 секунд не будет нажата ни одна кнопка, настройка автоматически будет завершена.
13. Таймер, установленный с помощью инфракрасного пульта, будет иметь приоритет перед таймером, установленным с помощью проводного пульта. С помощью инфракрасного пульта управления может быть установлен только один таймер для одного дня.

5.2.9. Для блокировки кнопочной панели пульта управления одновременно нажмите кнопки  и HOUR. При этом будут недоступны все кнопки, кроме . Нажмите кнопки  и HOUR еще раз, чтобы отменить блокировку.

5.3. Инфракрасный пульт управления (опция)

Описание кнопочной панели пульта представлено в таблице 5.3.

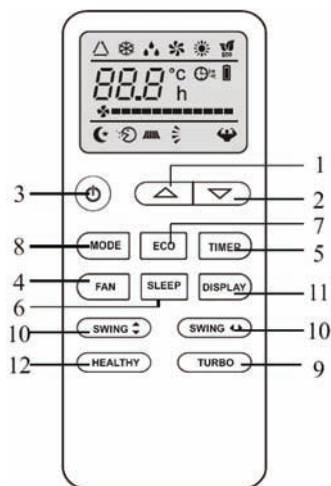


Рис. 5.3.

Таблица 5.3.

№	Кнопка	Назначение
1	▲	Увеличение заданной температуры или времени таймера на одну единицу
2	▼	Уменьшение заданной температуры или времени таймера на одну единицу
3	ON/OFF	Включение и выключение кондиционера
4	FAN	Регулирование скорости вращения вентилятора внутреннего блока (авто, низкая, средняя, высокая)
5	TIMER	Включение и выключение таймера
6	SLEEP*	Включение и отключение функции сна
7	ECO	При нажатии этой кнопки в режиме охлаждения кондиционер будет обеспечивать температуру воздуха в помещении на 2°C выше заданной, в режиме обогрева – на 2°C ниже заданной.
8	MODE	Выбор режима работы кондиционера (охлаждение, осушение, вентиляция, обогрев, автоматический)
9	TURBO*	При нажатии этой кнопки: в режиме охлаждения устанавливается минимальное значение заданной температуры 16 °C, в режиме обогрева устанавливается максимальное значение заданной температуры 31 °C.

- 10 SWING* Включение и отключение автоматического качания жалюзи
- 11 DISPLAY Включение и выключение подсветки дисплея
- 12 HEALTHY* Включение и выключение функции ионизации.

* Данные функции присутствуют не во всех моделях

5.3.1. Индикация на ЖК-дисплее инфракрасного пульта управления

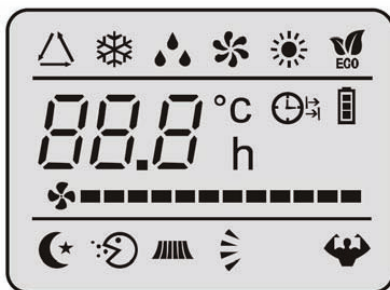


Рис. 5.3.1.

Таблица 5.3.1.

№	Индикация	Описание
1	△	Индикация при автоматическом режиме работы
2	❄️	Индикация работы в режиме охлаждения
3	💧	Индикация работы в режиме осушения
4	🌸	Индикация работы в режиме вентиляции
5	☀️	Индикация работы в режиме обогрева
6	🌿	Включена функция энергосбережения
7	00.0	Индикация заданной температуры/времени
8	🕒	Активирована функция включения/выключения кондиционера по таймеру
9	🔋	Уровень заряда батареи
10	🌀	Скорость вращения вентилятора
11	🌙	Включена функция сна*
12	⚡	Включена функция ионизации*
13	🪟	Включен режим качания вертикальных жалюзи*
14	🪟	Включен режим качания горизонтальных жалюзи
15	👊	Включена функция Турбо*

* В кондиционерах канального типа серии Roka II данные функции отсутствуют.

6. ТЕХНИЧЕСКОЕ ОБСЛУЖИВАНИЕ

Не храните и не используйте вблизи блока легковоспламеняющиеся, взрывоопасные, ядовитые и другие опасные вещества и материалы.

В случае появления неприятных запахов, например, запаха гари, немедленно отключите электропитание блока.

Не засовывайте пальцы и другие предметы в отверстия для входа и выхода воздуха. Это опасно.

Не вставляйте на блок и не помещайте на него другие предметы.

Не допускайте детей к работе с кондиционером.

При подключенном электропитании не касайтесь блока мокрыми руками. Это может привести к поражению электрическим током.

Для обеспечения нормальной и безотказной работы необходимо своевременное техническое сервисное обслуживание, которое осуществляется специалистами авторизованных сервисных центров.

Нейлоновые фильтры внутреннего блока должны своевременно очищаться от загрязнений. На время очистки блока или замены фильтра отключайте блок от сети электропитания. Фильтр вынимается из блока и промывается водой с легким моющим раствором. Дренажная трубка должна периодически очищаться внутри и обеспечивать беспрепятственный отвод конденсата.

Отключайте блок от сети электропитания, если он не будет эксплуатироваться в течение долгого времени. После длительного периода простоя необходимо:

- а) проверить, не заблокированы ли входные и выходные воздушные отверстия.
- б) проверить надежность заземления кондиционера.
- в) проверить правильность установки воздушных фильтров и их чистоту.

После окончания сезона работы необходимо отключить источник питания, снять и очистить воздушные фильтры, очистить блоки от пыли.

7. УСТАНОВКА И МОНТАЖ

7.1. Установка наружного блока

7.1.1. Требования при установке наружного блока

- Установка кондиционера должна производиться в соответствии с локальными и федеральными стандартами.
- От качества установки напрямую зависит производительность кондиционера. Установка и тестовый запуск должны производиться профессиональными монтажниками в соответствии с требованиями инструкции по монтажу.
- Блок должен устанавливаться на твердом и устойчивом основании, способном выдерживать его вес. Поверхность установки должна быть строго горизонтальной.
- В месте установки блока должно быть достаточно пространства для монтажа и технического обслуживания.
- Отверстие для выхода воздуха не должно обдуваться сильным ветром.

• Блок должен быть установлен на некотором расстоянии от ограждающих конструкций. Минимально допустимые расстояния до ограждающих конструкций показаны на рисунке 7.1.1.

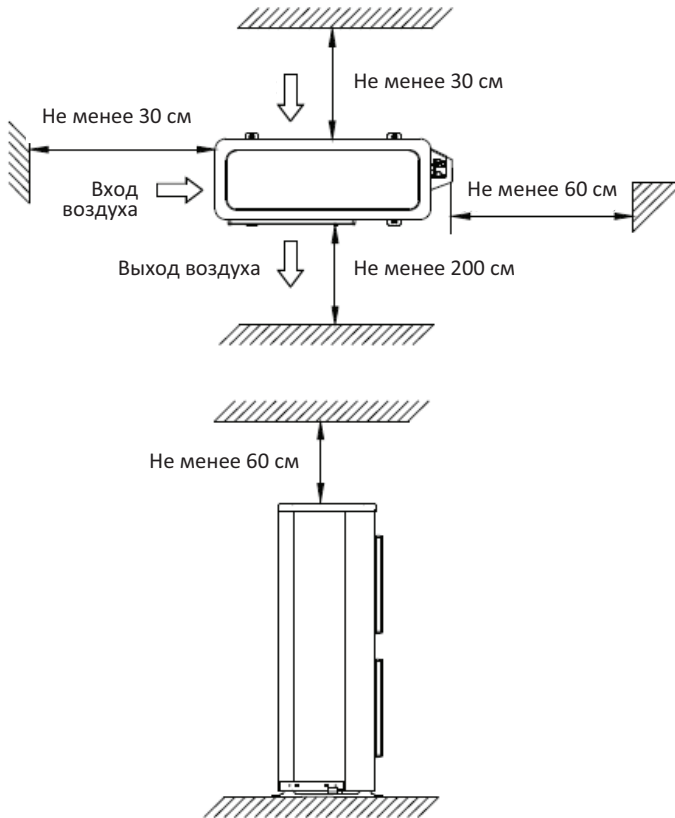


Рис. 7.1.1.

- В месте установки блока не должно быть препятствий для свободного движения воздуха.
- Устанавливайте наружный блок недалеко от внутреннего, чтобы минимизировать длину соединительных труб и количество отводов.
- Блок не должен устанавливаться в местах, где в течение долгих периодов повышена температура или влажность воздуха.
- Блок не должен устанавливаться вблизи окон или между ограждающими конструкциями, чтобы предотвратить проникновение шума в помещение.

7.1.2. Габаритные и установочные размеры наружных блоков

На рис. 7.1.2. (а) указаны габаритные и установочные размеры наружных блоков КС II-18/О, КС II-24/О и КС II-36/О. На рис. 7.1.2. (б) указаны габаритные и установочные размеры наружных блоков КС II-48/О и КС II-60/О. Значения габаритных и установочных размеров наружных блоков приведены в таблице 7.1.2.

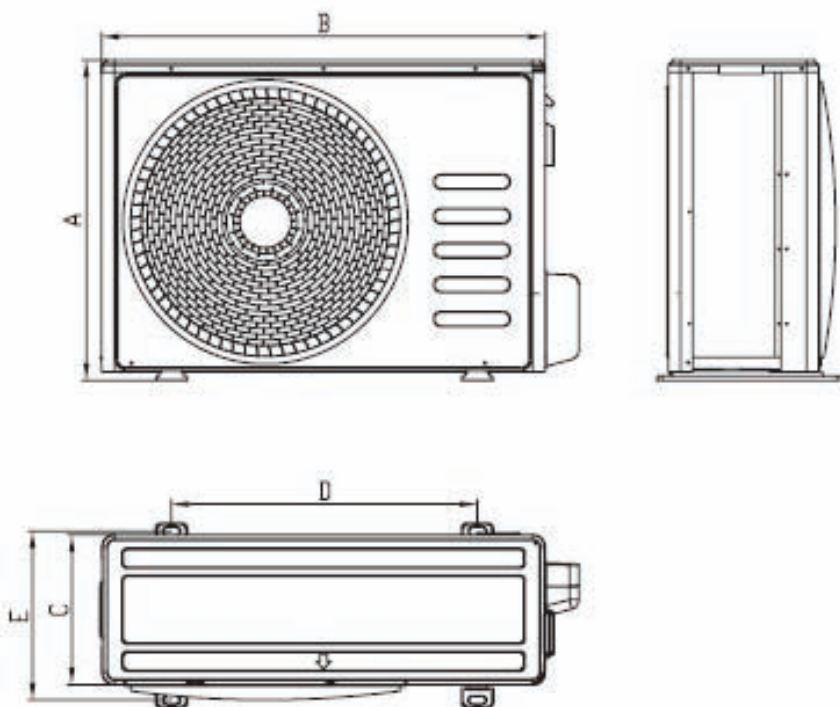


Рис. 7.1.2. (а)

Таблица 7.1.2.

Модель	A	B	C	D	E
КС II-18/О	605	780	290	520	330
КС II-24/О	650	900	310	623	359
КС II-36/О	805	900	360	570	398
КС II-48/О	1250	940	340	600	376
КС II-60/О	1250	940	340	600	376

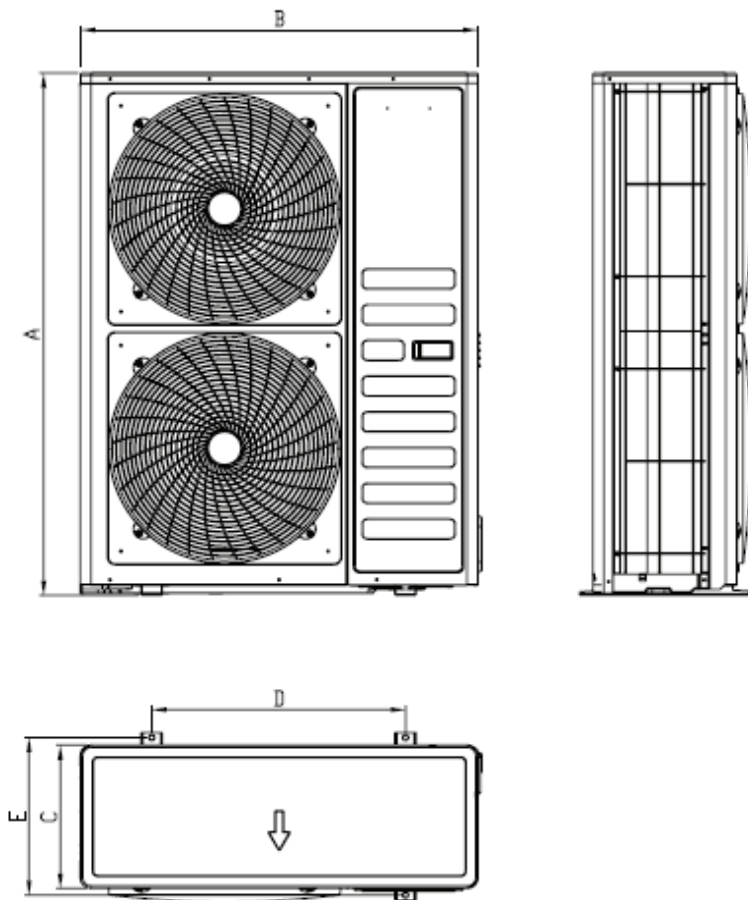


Рис. 7.1.2. (б)

7.2. Установка внутреннего блока

7.2.1. Требования при установке внутреннего блока

- В месте установки блока не должно быть препятствий для свободного движения воздуха.
- Устанавливайте блок таким образом, чтобы не возникло осложнений с отводом конденсата от блока.
- Устанавливайте блок в местах, где до него не смогут добраться дети.

- Блок должен устанавливаться на твердом и устойчивом основании, способном выдержать его вес. Поверхность установки должна быть строго горизонтальной.
- В месте установки блока должно быть достаточно пространства для монтажа и технического обслуживания.
- Устанавливайте блок на расстоянии не менее 1 метра от телевизора и других электроприборов.
- Устанавливайте блок таким образом, чтобы не возникло сложностей с заменой фильтра.
- Блок должен быть установлен на некотором расстоянии от ограждающих конструкций. Минимально допустимые расстояния до ограждающих конструкций показаны на рисунке 7.2.1.

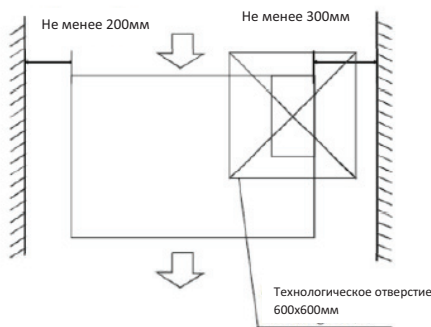


Рис. 7.2.1.

7.2.2. Габаритные и установочные размеры внутренних блоков

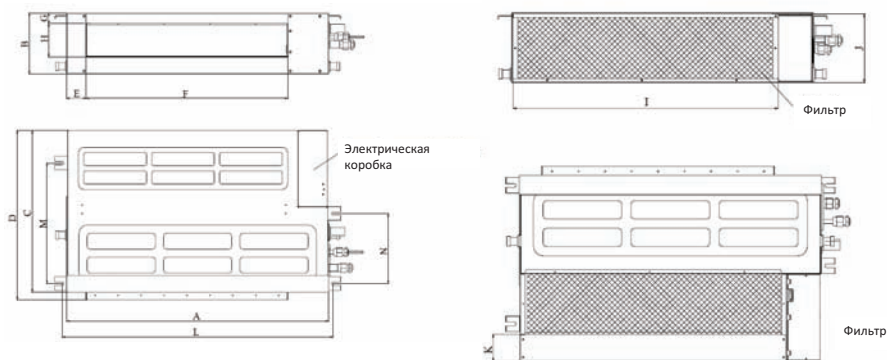


Рис. 7.2.2.

Таблица 7.2.2.

Модель		KC-Roka II-18M/I	KC-Roka II-24M/I	KC-Roka II-36M/I	KC-Roka II-48M/I KC-Roka II-60M/I
Габаритные размеры	A	920	920	1140	1200
	B	210	270	270	300
	C	570	570	710	800
	D	600	600	740	830
Размеры канала для выхода воздуха	E	69	69	69	80
	F	712	712	933	968
	G	35	35	40	40
	H	119	179	175	202
Размеры канала для входа воздуха	I	812	812	1037	1096
	J	210	270	270	300
	K	84	24	24	45
Установочные размеры	L	958	958	1178	1237
	M	427	427	541	585
	N	248	427	541	585

7.3. Монтаж фреоновой трассы

7.3.1. Параметры фреоновой трассы

В зависимости от взаимного расположения наружного и внутреннего блоков длина соединительных труб может быть различной. Чем больше длина фреоновой трассы, тем больше требуется хладагента, поэтому длина трассы должна быть как можно меньше. Максимальная длина фреоновой трассы для блоков различной производительности приведена в таблице 7.3.1.

Таблица 7.3.1.

Модель	Максимальная длина фреоновой трассы, м	Максимальный перепад высот между наружным и внутренним блоками, м
KC-Roka II-18M	25	15
KC-Roka II-24M	30	15
KC-Roka II-36M	30	20
KC-Roka II-48M	50	30
KC-Roka II-60M		

7.3.2. Монтаж труб

Определите необходимую длину соединительных труб и смонтируйте их следующим образом:

- 1) Подключайте трубы сначала к внутреннему блоку, а затем к наружному.
- 2) Смажьте поверхности соединяемых труб и соединительные гайки холодильным маслом и закрутите их на 3–4 оборота.
- 3) Сначала закручивайте руками, а потом используйте гаечные ключи. При соединении и разъединении труб используйте одновременно два гаечных ключа.
- 4) В таблице 7.3.2. приведены значения момента затяжки в соответствии с диаметром трубы.

Таблица 7.3.2.

Диаметр трубы	Момент затяжки, Н·м	Диаметр раструба А		Вид раструба
		Min (мм)	Max	
Ø6.4	15~16	8.3	8.7	
Ø9.5	25~26	12.0	12.4	
Ø12.7	35~36	15.4	15.8	
Ø15.9	45~47	18.6	19.1	
Ø19.1	65~67	22.9	23.3	

7.3.3. Вакуумирование и проверка на герметичность

Для удаления влаги систему необходимо вакуумировать.

Порядок проведения обычного вакууммирования:

- 1) Подключите вакуумный насос ко входу жидкостной и газовой труб и запустите его в работу более чем на 2 часа (насос должен обеспечивать давление не больше -755мм.рт.ст.).
- 2) Если насос не достиг уровня вакуума -755мм.рт.ст. за 2 часа, в трубе либо все еще есть влага, либо имеется утечка, и вакууммирование необходимо продлить еще на один час.
- 3) Если насос не может достигнуть уровня вакуума -755мм.рт.ст. в течение 3 часов, пожалуйста, проверьте систему на наличие утечек.
- 4) Оставьте систему под вакуумом -755мм.рт.ст. на 1 час. Давление в системе не должно расти. Если давление растет, значит, в системе осталась влага или имеется утечка.
- 5) Вакуумируйте жидкостную и газовую трубы одновременно.

Если влага могла попасть в систему во время заполнения или с дождевой водой, порядок проведения вакууммирования следующий:

- 1) Вакуумируйте систему в первый раз в течение 2 часов.
- 2) Заполните систему азотом до давления 0,5 кгс/см².
Поскольку азот — сухой газ, это вызовет эффект, аналогичный вакуумному осушению. Но если влаги слишком много, этим методом нельзя осушить систему полностью. Поэтому старайтесь предотвращать попадание внутрь трубной системы воды и образование конденсата.
- 3) Вакуумируйте систему во второй раз в течение 1 часа. Необходимо достигнуть уровня вакуума –755мм.рт.ст. Если требуемый уровень вакуума не достигнут в течение 2 часов, повторите процедуры 2 и 3.
- 4) Оставьте систему под вакуумом на 1 час. Давление в системе не должно расти. Если давление растет, значит, в системе осталась влага или имеется утечка.

7.3.4. Добавление хладагента в систему

Заправка системы хладагентом не должна производиться, пока не будет завершен монтаж проводных соединений.

Заправка системы хладагентом может производиться только после проверки на герметичность и вакууммирования.

Во время заправки системы следите, чтобы не превысить максимально допустимое количество хладагента, чтобы избежать опасности гидроударов.

Заправка системы неподходящим хладагентом может привести к аварии. Всегда используйте только хладагент, указанный в технической документации на оборудование.

Во время заправки системы хладагентом используйте защитные перчатки и очки.

Наружный блок заправляется хладагентом на заводе. Количество хладагента, которое нужно добавить в систему дополнительно, зависит от диаметра жидкостной трубы и длины фреоновой трассы и определяется по таблице 7.3.4.

Таблица 7.3.4.

L(м) \ D(мм)	Ø6.4	Ø9.5	Ø12.7
Менее 5 м	—	—	—
Более 5 м	11 г/м	30 г/м	60 г/м

Примечание:

L (м): Длина фреоновой трассы (в одном направлении)

D (мм): Диаметр жидкостной трубы

7.3.5. Тепловая изоляция труб

Изоляционный материал должен выдерживать температуру трубы не менее 120 °С. Толщина изоляционного слоя выбирается в соответствии с таблицей 7.3.5.

Таблица 7.3.5.

	Диаметр трубы, мм	Толщина изоляции, мм
Фреоновая труба	Ø6.4–Ø25.4	10
	Ø28.6–Ø38.1	15
Дренажная труба	Внутренний диаметр Ø20–Ø32	6

Порядок выполнения работ:

- 1) Перед прокладкой труб, отдельные несоединенные части должны быть теплоизолированы. Жидкостная и газовая трубы должны иметь отдельную тепловую изоляцию, совместная изоляция жидкостной и газовой трубы не допускается.
- 2) Для удобства монтажа оставьте неизолированные участки по обоим концам трубы для сварки и проверки на герметичность.
- 3) После проведения проверки на герметичность, стыки, фланцы и выступающие части также должны быть изолированы.
- 4) Убедитесь, что между изоляцией стыков и изоляцией труб нет зазоров.

7.3.6. Установка дренажной трубы

Дренажная труба должна иметь уклон 1/100, быть как можно более короткой и исключать возможность попадания пузырьков воздуха.

Горизонтальный участок дренажной трубы должен быть коротким. Если труба слишком длинная, необходимо устанавливать опоры таким образом, чтобы поддерживать уклон 1/100 и предотвратить провисание трубы.

Канальные внутренние блоки имеют встроенную дренажную помпу, обеспечивающую подъем конденсата на высоту до 700 мм.

Материал трубы	Диаметр, мм	Расстояние между опорами, м
ПВХ	25–40	1,5–2

Диаметр дренажной трубы должен удовлетворять требованиям по отводу конденсата. Диаметр дренажной трубы не может быть меньше, чем размер дренажного отвода на внутреннем блоке.

Дренажная труба должна быть теплоизолирована, чтобы предотвратить конденсацию влаги на ее поверхности.

Если в месте подключения дренажной трубы существует разрежение, необходимо предусмотреть гидрозатвор (рис. 7.3.6. (а)). Чтобы иметь возможность промывки трубы, установите заглушку в нижней части гидрозатвора.

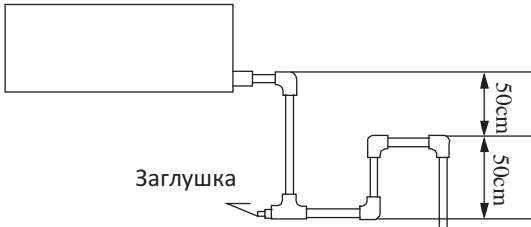


Рис. 7.3.6. (а)

Допускается подсоединять несколько внутренних блоков к общей дренажной трубе (рис. 7.3.6. (б)). Внутренние блоки с дренажной помпой и внутренние блоки без нее следует подключать к разным системам отвода конденсата.



Рис. 7.3.6. (б)

Диаметр дренажной трубы определяется в соответствии с таблицей 7.3.6. Количество конденсата зависит от количества подключенных внутренних блоков:

$$\text{Количество конденсата} = \frac{\text{Общая холодопроизводительность всех внутренних блоков (HP)}}{2} \times 2 \text{ (л/ч)}$$

Таблица 7.3.6.

Количество конденсата, л/ч	Внутренний диаметр трубы, мм	Толщина, мм
Менее 14	Ø25	3.0
14 ~ 88	Ø30	3.5
88 ~ 334	Ø40	4.0
175 ~ 334	Ø50	4.5
Более 334	Ø80	6.0

После завершения монтажа необходимо произвести проверку работы дренажной системы:

- 1) Налейте через технологическое отверстие 2000 мл воды в поддон для сбора конденсата.
- 2) Подайте электропитание и включите блок в режим охлаждения. Проверьте, нормально ли вытекает вода, работает ли дренажный насос и регулятор уровня воды.
- 3) Выключите кондиционер и отключите электропитание. Через 3 минуты проверьте, не возникло ли проблем (если дренажная система смонтирована неправильно, вода может течь в обратном направлении и даже возвращаться обратно в поддон, что вызовет аварийное мигание индикаторов).

7.4. Электрические подключения

Поперечное сечение силовых и соединительных кабелей для блоков различной производительности указано в таблице 7.4.1. Если силовой кабель слишком длинный, его сечение должно быть увеличено, чтобы обеспечить нормальную подачу электропитания к блоку.

Таблица 7.4.1.

Модель		KC-Roka II-18M	KC-Roka II-24M
Параметры источника электропитания	ф/В/Гц	1/220-240/50	
Минимальное/максимальное рабочее напряжение	В	198/254	198/254
Силовой кабель наружного блока	пхмм ²	3х2.5	3х2.5
Силовой кабель внутреннего блока	пхмм ²	3х2.5	3х2.5
Сигнальный кабель	пхмм ²	3х1.5+2х0.75	3х0.75+2х0.75

Продолжение таблицы 7.4.1.

Модель		KC-Roka II-36M	KC-Roka II-48M	KC-Roka II-60M
Параметры источника электропитания	ф/В/Гц	1/220-240/50 (Внутренний блок) 3/380/50 (Наружный блок)		
Минимальное/максимальное рабочее напряжение	В	198/254 (Внутренний блок) 342/418 (Наружный блок)		
Силовой кабель наружного блока	пхмм ²	5х2.5	5х2.5	5х2.5
Силовой кабель внутреннего блока	пхмм ²	3х2.5	3х2.5	3х2.5
Сигнальный кабель	пхмм ²	4х0.75+2х0.75	4х0.75+2х0.75	4х0.75+2х0.75

8. ДИАГНОСТИКА НЕИСПРАВНОСТЕЙ

В случае возникновения неисправности на дисплей проводного пульта автоматически выводится код ошибки. Значения кодов ошибок приведены в таблице 8.1.

Таблица 8.1.

Код ошибки	Описание
E7	Неисправность датчика температуры внутреннего воздуха
E9	Неисправность датчика температуры выходной трубы теплообменника внутреннего блока
E0	Ошибка коммутации между наружным и внутренним блоками
EF	Ошибка связи между внутренним блоком и проводным пультом управления

Определить тип неисправности можно также по миганию индикаторов на панели внутреннего блока.

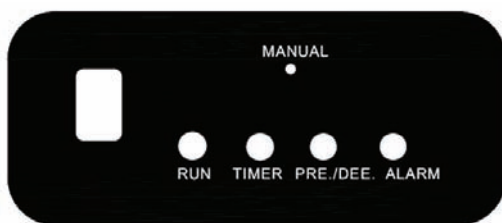


Рис. 8.

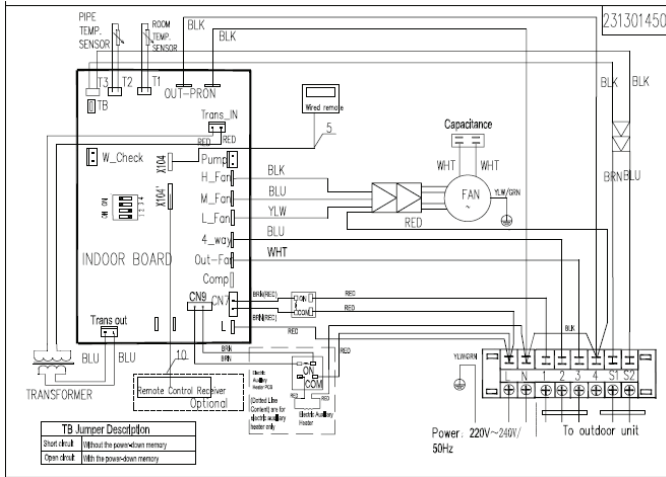
Таблица 8.2.

Индикация	Тип неисправности
Индикатор TIMER мигает	Неисправность датчика температуры внутреннего воздуха
Индикатор RUN мигает	Неисправность датчика температуры выходной трубы теплообменника внутреннего блока
Индикатор PRE/DEE мигает	Неисправность датчика температуры выходной трубы теплообменника наружного блока
Индикатор ALARM мигает	Срабатывание защиты от переполнения дренажной помпы
Индикаторы RUN и TIMER мигают	Ошибка связи между наружным и внутренним блоками

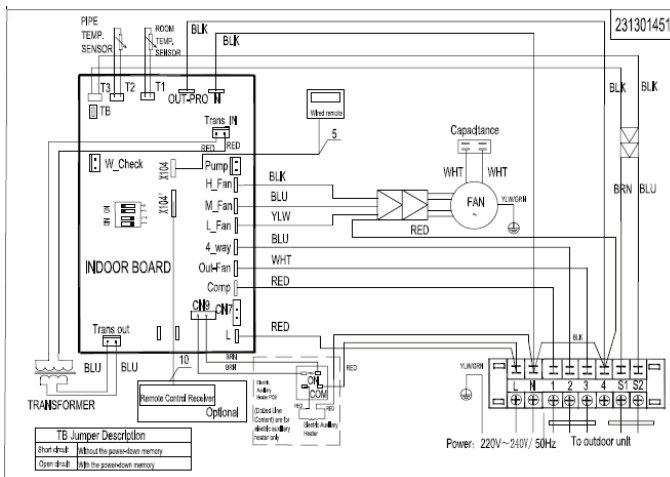
9. ЭЛЕКТРИЧЕСКИЕ СХЕМЫ

9.1. Внутренние блоки

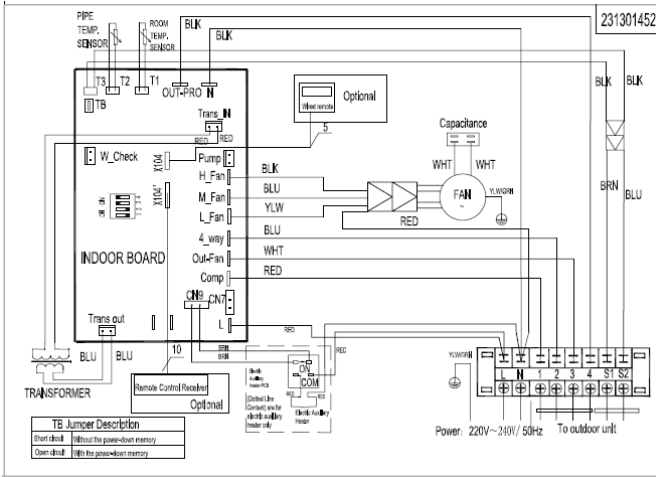
KC-Roka II-18M/1



KC-Roka II-24M/1

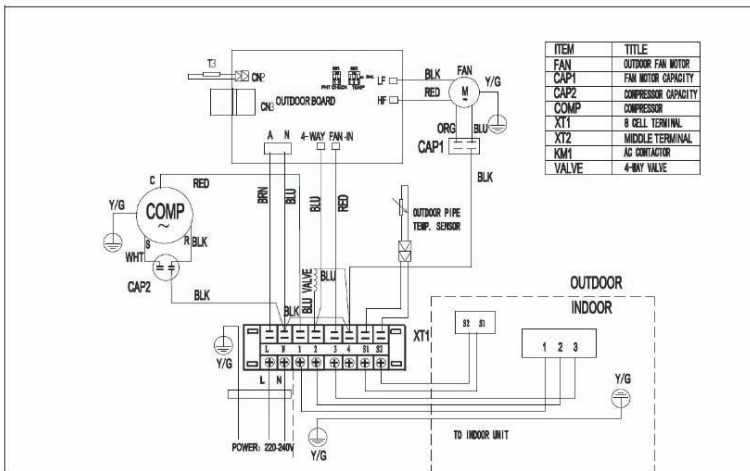


KC-Roka II-36M/I, KC-Roka II-48M/I, KC-Roka II-60M/I

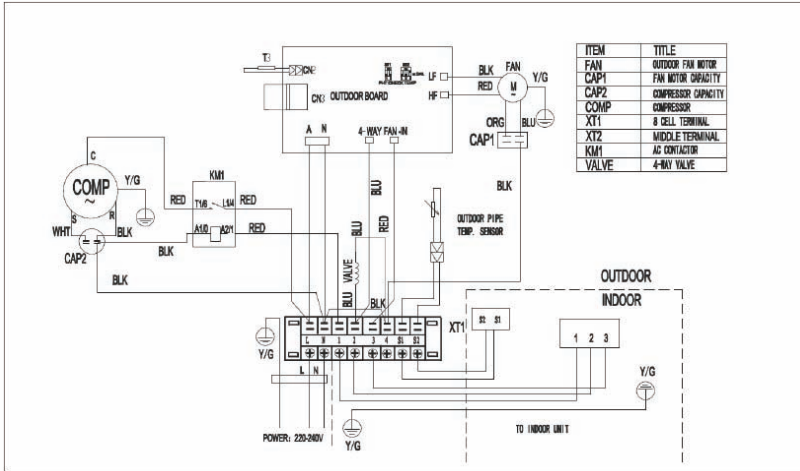


9.2. Наружные блоки

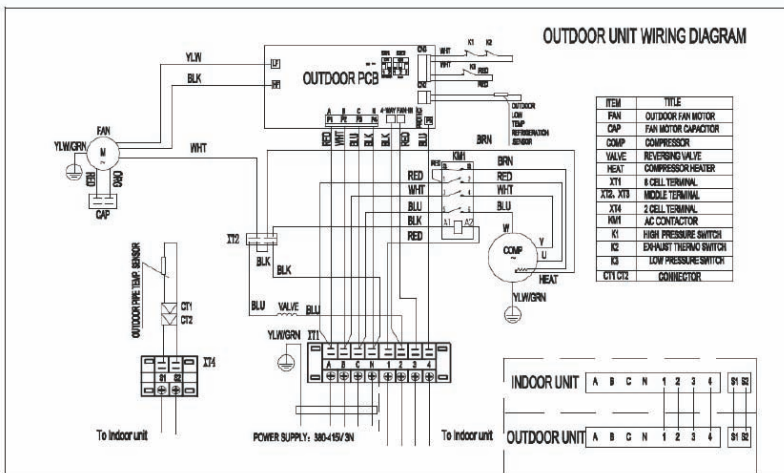
KC II-18/O



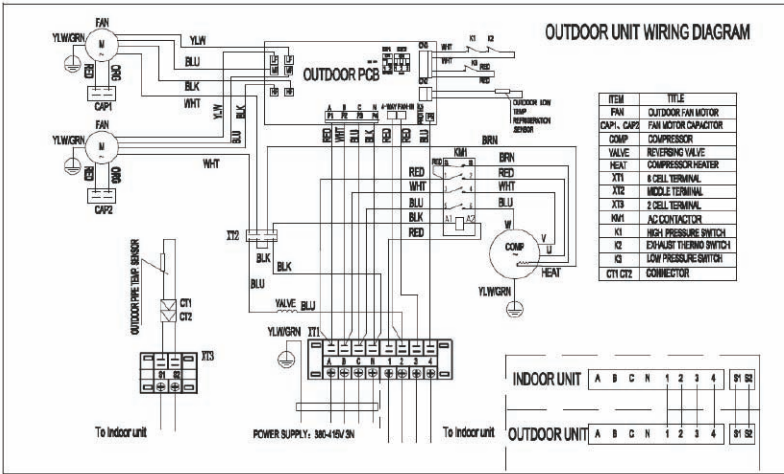
KC II-24/O



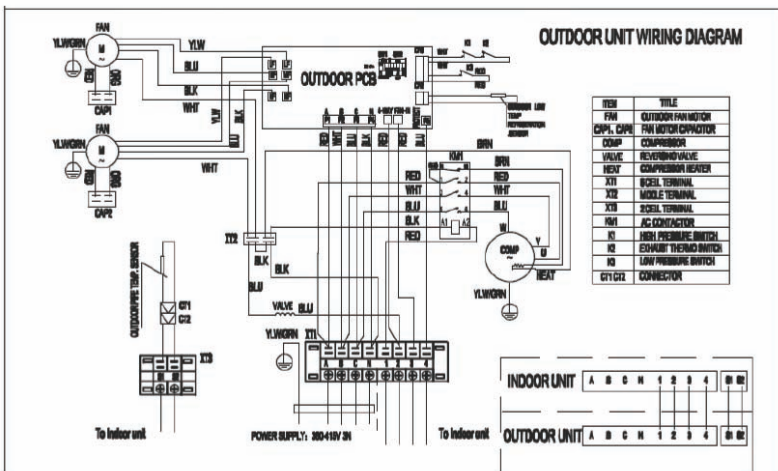
KC II-36/O



KC II-48/O



KC II-60/O



10. ГАРАНТИЯ И СЕРВИС

Уважаемый покупатель!

Благодарим Вас за покупку кондиционера KITANO. Продукция KITANO по праву признана одной из самых надежных и качественных в мире, и неудивительно, что покупатели из самых разных стран отдают предпочтение оборудованию этой торговой марки. Весь спектр климатической техники KITANO создан на базе новейших научно-технических достижений с применением высоких технологий и самых современных разработок.

Гарантийный срок на кондиционеры KITANO составляет 3 года со дня покупки оборудования. Изготовитель берет на себя обязательства в течение гарантийного срока обеспечить бесплатное устранение дефектов, возникших по его вине при соблюдении потребителем требований инструкции по эксплуатации и условий гарантии.

Гарантийный ремонт и сервисное обслуживание приобретенного Вами оборудования выполняется официальным дилером KITANO, осуществившим его продажу и установку.

Адрес и телефон официального дилера указан в гарантийном талоне. В случае отсутствия контакта с продавцом, воспользуйтесь телефоном «Горячей линии KITANO»: 8-800-333-4733 (звонок по России бесплатный).

Условия предоставления гарантии

1. Гарантия на оборудование действует только при наличии оригинала гарантийного талона, заполненного должным образом, в котором разборчиво и четко указаны: наименование оборудования, номера штрих-кодов изделия, наименование Продавца, дата продажи, печать и подпись Продавца, подпись Покупателя и т.д. При нарушении этих условий, а также в случае, когда данные, указанные в гарантийном талоне изменены, стерты или переписаны, талон признается недействительным.

2. Гарантия действует на территории Российской Федерации, Республики Беларусь и Республики Украина и распространяется на оборудование, приобретенное на территории этих государств.

3. Изготовитель не несет гарантийные обязательства и не производит гарантийный ремонт изделия в следующих случаях:

3.1. Если гарантийный талон отсутствует или не оформлен должным образом.

3.2. Если дефект вызван изменением конструкции или схемы изделия без предварительного письменного согласия Изготовителя или его дистрибьютора.

3.3. Если продажа, монтаж, наладка, пуск в эксплуатацию, сервисное обслуживание или ремонт осуществлялись неуполномоченными лицами, не являющимися официальными дилерами KITANO.

3.4. Оборудование вышло из строя по вине Покупателя или третьих лиц (механические повреждения, некачественное или неисправное электропитание и т.п.).

3.5. В случае нарушения правил и условий эксплуатации, изложенных в инструкции по эксплуатации, а также правил ухода и сервисного обслуживания.

3.6. В случае попадания внутрь изделия посторонних предметов, жидкостей и агрессивных веществ и т.п.

3.7. Если дефект вызван действием непреодолимых сил (пожар, наводнение, удар молнии и т.п.), несчастными случаями, умышленными или неосторожными действиями потребителя или третьих лиц, а также других причин, находящихся вне контроля Изготовителя.

4. Для обеспечения долговечной безотказной работы кондиционера KITANO предусматривается его обязательное регламентное сервисное обслуживание (PCO) в соответствии со следующим графиком:

- первое PCO — не позднее чем через 1 год со дня покупки оборудования,
- второе и последующие PCO — не позднее чем через 1 год со дня проведения предыдущего PCO.
- При прохождении PCO у официального дилера KITANO, в гарантийном талоне ставится соответствующая отметка. Если оборудование не прошло регламентное сервисное обслуживание в указанный срок, гарантия аннулируется. Стоимость PCO устанавливается Продавцом.
- Чистку фильтров можно выполнять самостоятельно, рекомендуется проводить эти работы ежемесячно.

5. Изготовитель кондиционеров KITANO не несет ответственность за возможный вред, прямо или косвенно нанесенный продукцией KITANO, людям, домашним животным, имуществу в случае, если это произошло в результате несоблюдения правил и условий эксплуатации, установки изделия неуполномоченными лицами, умышленных или неосторожных действий потребителя или третьих лиц.

Air conditioner life is 7 years.

Contents	Page
1. Purpose	33
2. Safety Cautions	34
3. Specifications	35
4. Operation Range	37
5. Control.....	38
6. Maintenance.....	44
7. Installation.....	44
8. Troubleshooting	55
9. Wiring Diagrams	56
10. Warranty and service	60

This manual specifies safe operation requirements for air conditioners KITANO with universal outdoor units. It is kind of split system that the outdoor unit can be freely connected to different types (cassette, duct or floor-ceiling) of indoor units according to various indoor decoration requirements.

1. PURPOSE

- Air conditioner is intended to provide required temperature and humidity in rooms.
- Air conditioner functions: cooling, heating, dehumidification and air cleaning.
- The air conditioner automatically provides the setting temperature of indoor air in cooling, heating and dry mode.
- The air conditioner is equipped with timing on/off function.
- The air conditioner is controlled by wired or wireless remote controller.

2. SAFETY CAUTIONS

Warning! Installation and transportation of the unit must be done by skilled personnel of the service center.

- Please install the air conditioner according to the instructions given in the installation instructions. Improper installation may cause fall down, water leakage, electric shock or fire etc.
- The power supply must adopt the special circuit with air switch protection and assure it has enough capacity;
- Ground connection: connect to the ground reliably. Never connect the ground wire to gas pipe, water pipe, lightning rod, telephone line or other unreliable places considered by a professional.
- Please use suitable cables and connect them securely. Please fix the terminal joints securely. The terminal connection shall not be affected due to any external force applied onto the cable. Improper connection and fixing may cause heating and fire accidents.
- If the supply cord is damaged, it must be replaced by the manufacturer or its service agent or a similarly qualified person in order to avoid a hazard.
- Install the air conditioner, the power wire and transmission line must be more than one meter away from televisions or radios which can emit electromagnetic waves to prevent image interference or noise.
- Don't block the air intake or outlet vents of both the outdoor and indoor units. There is enough space for the installation and maintenance in the air conditioner installation place.
- Don't insert fingers, rods or other objects into the air inlet or outlet.
- Before cleaning and repairing, it is necessary to stop working and turn off the power supply.
- Please install the unit on a solid place where is strong enough to support the weight of the unit. Otherwise, the unit would fall down and cause injury or death.
- There must not be other heat sources or direct sun light in the air conditioner installation place.

3. SPECIFICATIONS

Table 3.

Model			KC-Roka II-18M	KC-Roka II-24M
Capacity	cooling	W	5500	7500
	heating	W	6000	8200
Power input	cooling	W	1708	2315
	heating	W	1513	2273
EER		W/W	3.22	3.24
COP		W/W	3.97	3.61
Air flow		m ³ /h	1170	1500
Indoor unit			KC-Roka II-18M/I	KC-Roka II-24M/I
Power supply		ph/V/Hz	1/220–240/50	
Static pressure		Pa	70	70
Noise level		dB(A)	32/35/43	40/42/45
Drain pipe diameter		mm	25	25
Dimension (WxHxD)		mm	920×570×210	920×570×270
Package dimension (WxHxD)		mm	1115×655×280	1115×655×340
Weight (net/gross)		kg	22.6/27.7	22.8/28
Outdoor unit			KC II-18/O	KC II-24/O
Power supply		ph/V/Hz	1/220–240/50	
Noise level		dB(A)	49/52	51/54
Dimension (WxHxD)		mm	780×290×605	900×310×650
Package dimension (WxHxD)		mm	883×412×653	1015×425×720
Weight (net/gross)		kg	38/42	51/55
Refrigerant pipes				
Refrigerant type		-	R410A	
Refrigerant charge		kg	1.5	2.0
Max. refrigerant pipe length		m	25	30
Max. height difference		m	15	15
Diameter	liquid	m	6.35	9.52
	gas	m	12.70	15.88

Nominal capacities are based on the following conditions:

- cooling: indoor temp. 27 °C (DB)/19 °C (WB), outdoor temp. 35 °C (DB)/24 °C (WB)
- heating: indoor temp. 20 °C (DB)/15 °C (WB), outdoor temp. 7 °C (DB)/6 °C (WB)

Table 3.

Model			KC-Roka II-36M	KC-Roka II-48M	KC-Roka II-60M
Capacity	cooling	W	10800	14400	17500
	heating	W	12500	16400	19350
Power input	cooling	W	3459	4492	5694
	heating	W	3461	4313	4781
EER		W/W	3.12	3.21	3.07
COP		W/W	3.61	3.80	4.05
Air flow		m ³ /h	2270	3010	3200
Indoor unit			KC-Roka II-36M/I	KC-Roka II-48M/I	KC-Roka II-60M/I
Power supply		ph/V/Hz	1/220–240/50		
Static pressure		Pa	80	100	100
Noise level		dB(A)	42/44/46	42/44/47	43/45/47
Drain pipe diameter		mm	25	25	25
Dimension (WxHxD)		mm	1140×710×270	1200×800×300	1200×800×300
Package dimension (WxHxD)		mm	1345×795×360	1405×890×390	1405×890×390
Weight (net/gross)		kg	35.8/43	43.5/51.7	45/53.7
Outdoor unit			KC II-36/O	KC II-48/O	KC II-60/O
Power supply		ph/V/Hz	3/380–415/50		
Noise level		dB(A)	55/58	57/60	57/60
Dimension (WxHxD)		mm	900×805×360	1250×940×340	1250×940×340
Package dimension (WxHxD)		mm	1031×835×447	1365×1030×430	1365×1030×430
Weight (net/gross)		kg	78/87	98/108	103/112
Refrigerant pipes					
Refrigerant type		-	R410A		
Refrigerant charge		kg	2.1	3.5	3.7
Max. refrigerant pipe length		m	30	50	50
Max. height difference		m	20	30	30
Diameter	liquid	m	12.70	12.70	12.70
	gas	m	19.05	19.05	19.05

Nominal capacities are based on the following conditions:

- cooling: indoor temp. 27 °C (DB)/19 °C (WB), outdoor temp. 35 °C (DB)/24 °C (WB)
- heating: indoor temp. 20 °C (DB)/15 °C (WB), outdoor temp. 7 °C (DB)/6 °C (WB)

4. OPERATION RANGE

See the table 4.1. for working voltage range.

Table 4.1.

Unit type	1-phase	3- phase
Rated voltage, V	220 ÷ 240	380
Voltage range, V	198 ÷ 254	342 ÷ 418
Frequency, Hz	50	50

See the table 4.2. for working temperature range.

Table 4.2.

Mode	Outdoor temperature, °C	Indoor temperature, °C
Cooling	-10 °C ÷ +43 °C	16 °C ÷ 30 °C
Heating	-7 °C ÷ +24 °C	16 °C ÷ 30 °C

5. CONTROL

Wireless or wired remote controller is applicable for air conditioners of Roka II series. Wired controller is standard and wireless remote controller is optional.

5.1. Wired controller

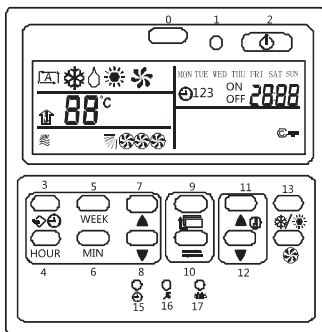


Fig. 5.1.

Table 5.1.

Nº	Button	Function
0	-	Remote control signal receiver
1	-	Power light
2		ON/OFF
3		Confirm
4	HR	Hour
5	WEEK	Day
6	MIN	Minute
7		Time up (TIMER ON) Time down (TIMER OFF)
8		
9		Zone confirm
10		Zone set
11		Temperature up
12		Temperature down
13		Mode
14		Fan speed
15		Time set
16		Check

5.1.1. LCD of wired controller

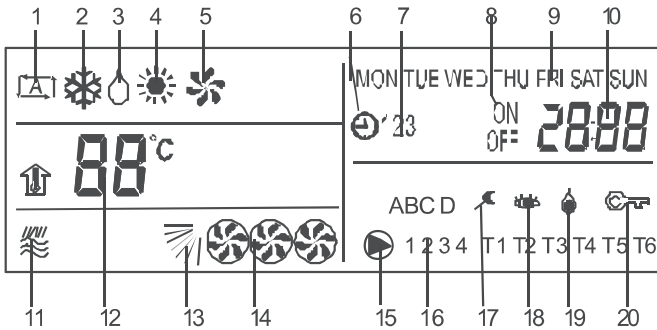


Fig. 5.1.1.



Table 5.1.1.



Nº	Comment
1	Auto mode
2	Cooling mode
3	Dry mode
4	Heating mode
5	Fan mode
6	Timer on
7	Timer times
8	Timer on/off
9	Week
10	Hour/minute
11	Hot water function*
12	Temperature
13	Air direction
14	Fan speed
15	Zone on
16	Zone
17	Fault
18	Check
19	Key-board unlocked
20	Key-board locked

* These functions is not available for Roka II series air conditioner.

5.2. Operation procedure

5.2.1. When the wired controller is powered for the first time, the LCD display will illuminate all characters for 2 seconds, and the the wired controller will initiate the latest setting before the wired controller is powered off, including the mode, temperature, date, time and timer settings.

5.2.2. Press button  to turn on air conditioner. Then power light will be lit and LCD screen will display current system settings. Press button  again to turn off air conditioner. Then power light will switch off and LCD screen will display time. If wired controller power supply is disconnected and then reconnected again wired controller will resume operation based on the settings used prior to power failure.


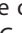
5.2.3. When unit is running, button  on wired controller is available. And mode can be changed according to the following order by pressing button :



Auto – Cool – Dry – Fan – Heat – Auto



While unit is running on cooling mode or heating mode, setting temperature range is 16–31 °C, fan speed can be low, medium, high and auto.








While unit is running on fan mode, temperature can't be changed, fan speed can be low, medium, high and auto.

While unit is running on dry mode, setting temperature is 26 °C and can't be changed, fan speed is low and can't be changed.


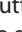


5.2.4. While unit is running on cooling mode or heating mode, press button  to increase required temperature or press button  to decrease required temperature. The max required temperature is 31 °C, the min required temperature is 16 °C.

5.2.5. Press button  to change fan speed. Button  is only available in auto, cooling, heating and fan mode. The fan speed is low in dry mode and can't be changed.

5.2.6. Press button  to check indoor temperature (T1), indoor tube temperature (T2), outdoor tube temperature (T3). If button  as not pressed within 10 seconds, the temperature area of screen will display setting temperature.

5.2.7. Press button , icon A which stands for room A will be flashing and icon  will be light. If user press the button again, icon  will be off, and damper of room A will be off. If icon  is light, users can choose required zone by pressing button  or , then required room icon will be light. If other zone dampers are switched off, the last one can't be switched off to ensure safety. After completing zone setting, user can save setting by pressing button .

5.2.8. Timer setting:

After pressing button , icons of week/hour/minute will be flashing. Press button MIN, HR or WEEK, then press button  or  to set digits of minute, hour or week. After completing choice, press button  to save setting.












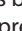






To ensure correct timer setting, user should set correct time firstly.

User can set 3 periods of timer for each day. The timer setting of this wired controller can be 7 days and 24 hours.

In a certain timer, on and off time can't be 0:00, and the two time can't be the same as each other.

If user would like to set 3 periods of timer for a certain day, ON time and OFF time of timer 1 must be earlier than that of timer 2, ON time and OFF time of timer 2 must be earlier than that of timer 3.

Timer setting procedure:

1. Press and hold button  for 5 seconds, then icon  will be flashing.
 2. Press button WEEK, then press button  or  to choose a required day, and then press button .
 3. Press button  or  to choose a required period of timer in a certain day, then press button  to confirm required period of timer.
 4. Press button , then icons TIMER ON and TIMER OFF will be flashing together.
 5. Press button  or  again, then icons TIMER ON or TIMER OFF will be flashing.
 6. Press button HOUR or MIN, then press button  or  to increase or decrease required hour or minute of timer. Then press button  to confirm the setting. Then a certain day timer is completed.
 7. Repeat procedures 2-6 to set timer of other days.
 8. Press and hold button  for 5 second again to save all timer setting.
 9. Press button HOUR and MIN at the same time to turn off all former timer setting after completing timer setting.
 10. Press button HOUR and MIN at the same time again time to turn on all former timer setting.
 11. Press and hold button WEEK for 5 second to cancel all former timer setting.
 12. During timer setting, wired controller will quit the procedure without saving if any buttons are not pressed within 10 seconds.
 13. Timer setting of remote controller will have priority to the timer setting of wired controller, remote controller only can set one period of intraday.
- 5.2.9. Press buttons  and HOUR at the same time to lock keys of wired controller, then all buttons will be unavailable except button . Press buttons  and HOUR at the same time again to unlock keys.

5.3. Wireless remote controller (optional)

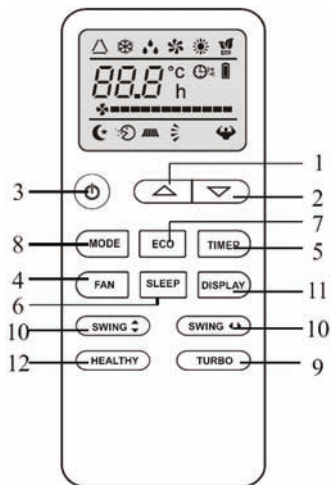


Fig. 5.3.

Table 5.3.

Nº	Button	Function
1	▲	Increase the temperature or time by 1 unit
2	▼	Decrease the temperature or time by 1 unit
3	ON/OFF	To switch the conditioner on and off.
4	FAN	To select the fan speed of auto/low/mid/high
5	TIMER	To set automatic switching-on/off
6	SLEEP*	To activate the function «SLEEP»
7	ECO	In cooling mode, press this button, the temperature will increase 2 °C on the base of setting temperature In heating mode, press this button, the temperature will decrease 2 °C on the base of setting temperature
8	MODE	To select the mode of operation
9	TURBO*	In cooling mode, press this button, the unit will give the maximum cooling temperature with 16 °C. In heating mode, press this button, the unit will give the maximum heating temperature with 31 °C
10	SWING*	To activate or deactivate of the movement of the vanes.
11	DISPLAY	To switch on/off the LED display (if present)
12	HEALTHY*	To switch – on/off HEALTHY funtion.It is a button which controls the ionizer or plasma generator only for inverter type.

* These functions may vary according to the model

5.3.1. LCD of remote controller

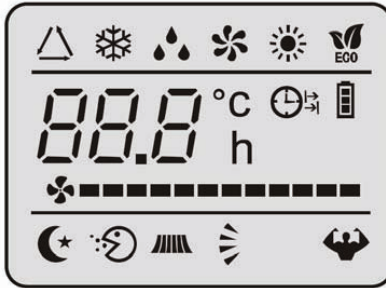


Fig. 5.3.1.

Table 5.3.1.

Nº	Indication	Comment
1		Auto mode
2		Cooling mode
3		Dry mode
4		Fan mode
5		Heating mode
6		Energy saving function
7		Temperature/time
8		Timer function
9		Battery
10		Fan speed
11		Sleep function*
12		Healthy function*
13		Left&right swing function*
14		Up&down swing function
15		Turbo function*

* These functions is not available for Roka II series air conditioner.

6. MAINTENANCE

Do not use or store flammable, explosive, poisonous or other dangerous substances beside the air conditioner.

If there is something abnormal (e.g. burning, smell), cut off the power immediately and contact service center.

Don't put hands or insert anything into the air outlet or inlet of the unit. It is dangerous.

Don't stand on the outdoor unit or put anything on it.

Don't let the children operate the air conditioner.

Never operate the unit with wet hands. Otherwise, it may cause electric shock.

Periodic maintenance is essential for keeping your air conditioner efficient. The maintenance should be left to the appointed service center.

Clean the air filters of conditioner regularly. If dust is much more around the air conditioner, the air filters should be cleaned frequently. Pull out the power plug before cleaning. Use vacuum cleaner to clean the air filter or wash it with water when the filter is very dirty. Don't run the air conditioner without the air filter.

Pull out the power plug if unit is not used for a long time. Before starting the air conditioner for the first time in the season:

- a) Check to make sure no objects obstructing the intake and outlets parts on both the indoor and outdoor units.
- b) Check to make sure ground wire is connected and that it is not damaged.
- b) Check to make sure air filter has been cleaned.

In the end of season disconnect the automatic switch or the plug, clean and replace filters, clean the front panel, clear outdoor unit of dust.

7. INSTALLATION

7.1. *Installation of outdoor unit*

7.1.1. Installation requirements of indoor units

- The installation of the air conditioner must be in accordance with the national and local laws and regulations.
- The quality of the installation will affect the capability of air conditioner directly. The installation should be left to the appointed service center. Please contact your dealer after purchasing this machine. Professional installation workers will provide installation and test services according to the installation manual.
- The outdoor unit must be installed on a firm and solid support which can withstand the weight and the mounting surface must be horizontal plane.
- There is enough space for the installation and maintenance.
- The place should be well-ventilated, so the machine can absorb and discharge sufficient air.
- Dimension Requirements on the installation space of the unit (fig 7.1.1):

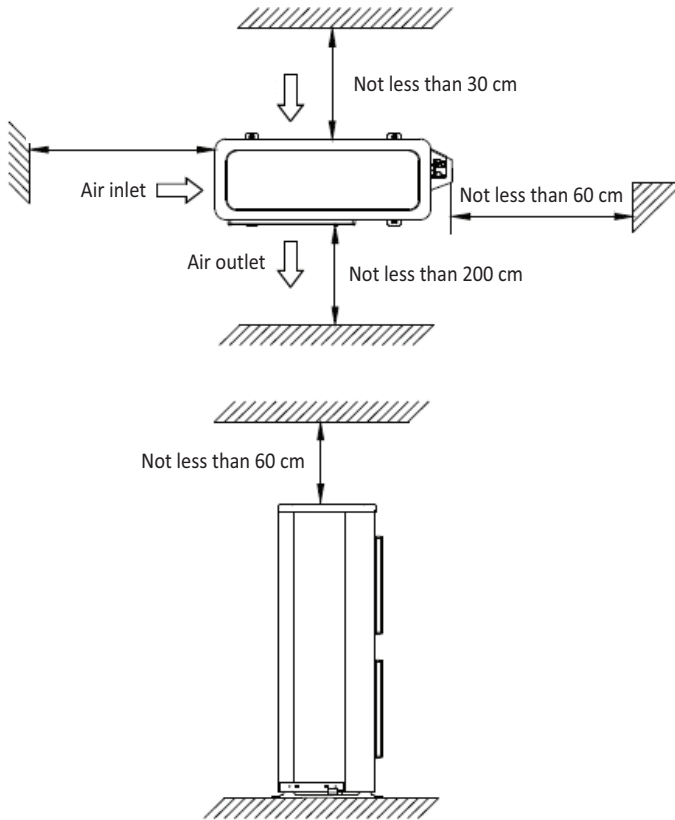


Fig. 7.1.1.

- Outdoor unit shall be installed close to the indoor unit, hence to minimize the length and bends of cooling pipe.
- Avoid place the outdoor unit under the windows or between the constructions, hence to prevent normal operating noise from entering the room.

7.1.2. Outdoor unit dimensions

See fig. 7.1.2. (a) and table 7.1.2. for outline and installation dimensions of outdoor units KC II-18/O, KC II-24/O and KC II-36/O. See fig. 7.1.2. (b) and table 7.1.2. for outline and installation dimensions of outdoor units KC II-48/O and KC II-60/O.

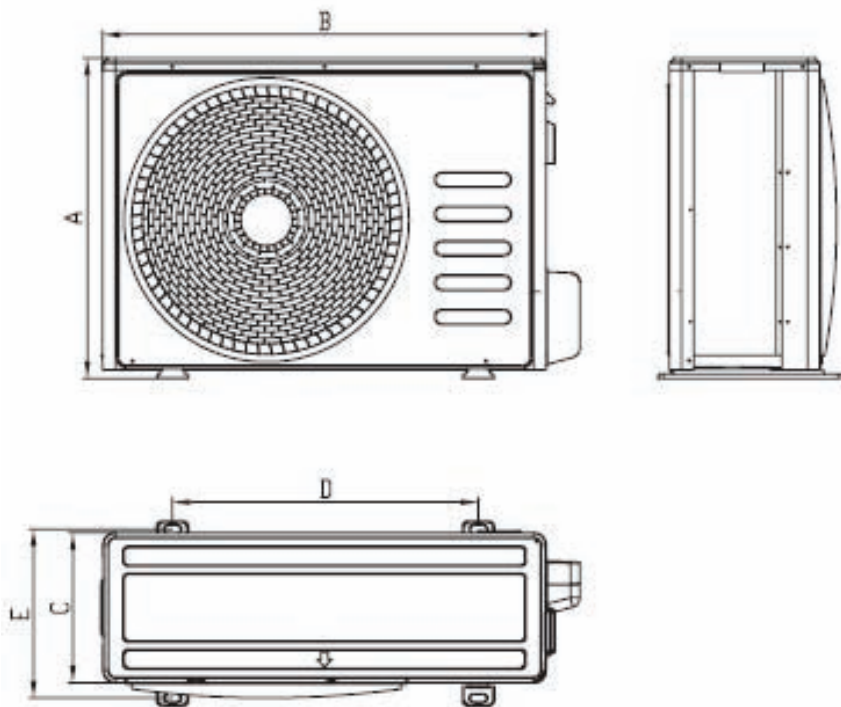


Fig. 7.1.2. (a)

Table 7.1.2.

Model	A	B	C	D	E
KC II-18/O	605	780	290	520	330
KC II-24/O	650	900	310	623	359
KC II-36/O	805	900	360	570	398
KC II-48/O	1250	940	340	600	376
KC II-60/O	1250	940	340	600	376

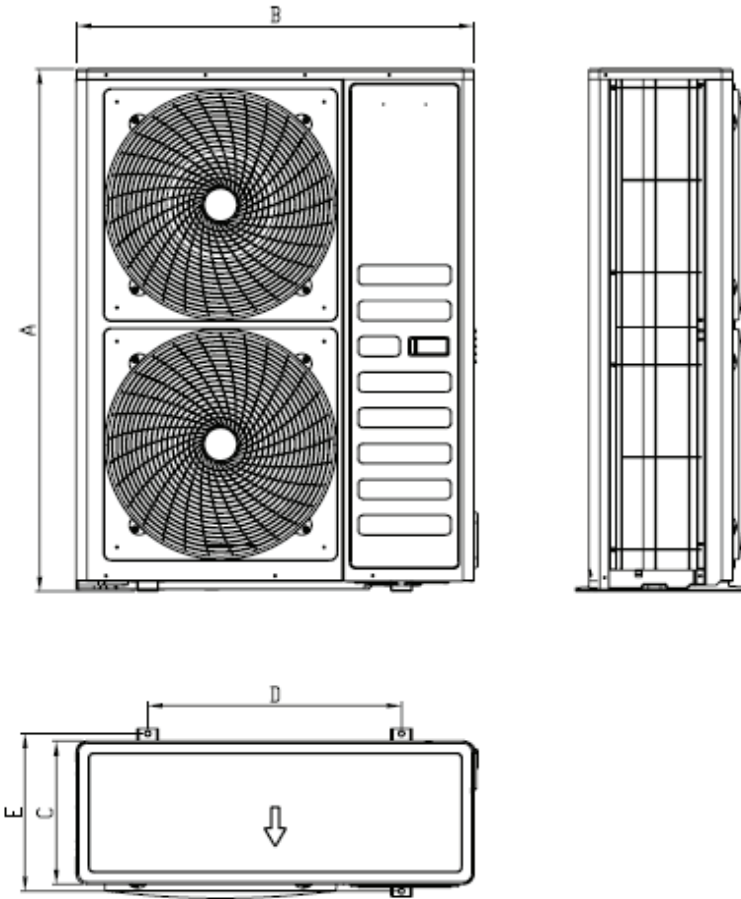


Fig.7.1.2. (6)

7.2. Installation of indoor unit

7.2.1. Installation requirements of indoor units

The indoor unit should be installed in a location that meets the following requirements:

- The outlet and the inlet are not impeded and the influence of external air is the least.

- Select a position where the condensing water can be dispersed easily and won't affect other people, otherwise the place is easily connected for outdoor unit.
- Select a location where the children cannot reach.
- The ceiling is horizontal and its structure can endure the weight of the indoor unit.
- There is enough room for installation and maintenance.
- Select a place about 1m or more away from TV set or any other electric appliances.
- Select a place where the filter can be easily taken out.
- Dimension Requirements on the installation space of the unit (fig. 7.2.1.):

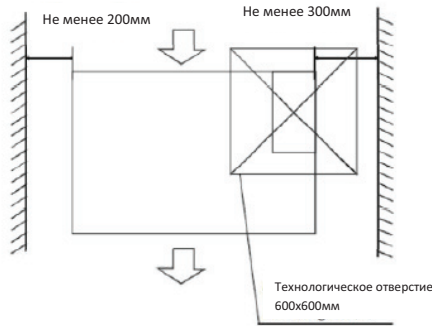


Fig. 7.2.1.

7.2.2. Indoor unit dimensions

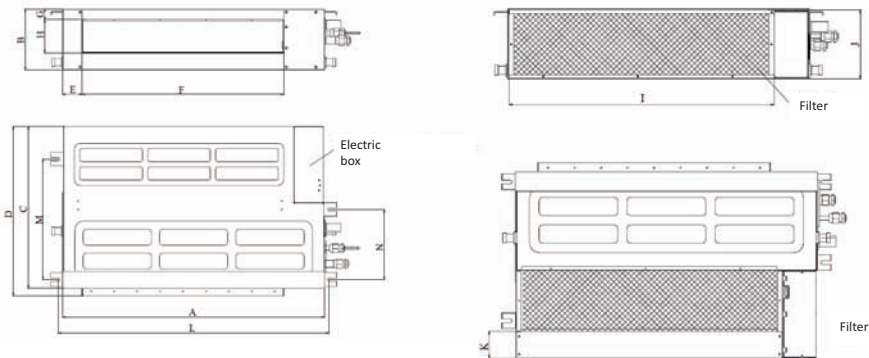


Fig. 7.2.2.

Table 7.2.2.

Model	KC-Roka II-18M/I	KC-Roka II-24M/I	KC-Roka II-36M/I	KC-Roka II-48M/I KC-Roka II-60M/I	
Outline dimensions	A	920	920	1140	1200
	B	210	270	270	300
	C	570	570	710	800
	D	600	600	740	830
Outlet duct	E	69	69	69	80
	F	712	712	933	968
	G	35	35	40	40
	H	119	179	175	202
Inlet duct	I	812	812	1037	1096
	J	210	270	270	300
	K	84	24	24	45
Installation dimensions	L	958	958	1178	1237
	M	427	427	541	585
	N	248	427	541	585

7.3. Installation of refrigerant piping

7.3.1. Installation requirements of refrigerant piping

Because of the different installation positions of the air conditioners, the accessory pipe for the piping is varied in length. The longer the pipe is, the more refrigerant is needed, therefore, please select the proper pipe as short as possible according to the table 7.3.1.

Table 7.3.1.

Model	Maximum total piping length, m	Maximum height difference between outdoor and indoor units, m
KC-Roka II-18M	25	15
KC-Roka II-24M	30	15
KC-Roka II-36M	30	20
KC-Roka II-48M KC-Roka II-60M	50	30

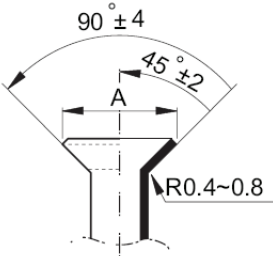
7.3.2. Installation of refrigerant piping

Measure the necessary length of the connecting pipe, and make it by the following way.

- 1) Connect the indoor unit at first, then the outdoor unit.
- 2) Daub the surfaces of the flare pipe and the joint nuts with frozen oil, and wrench it for 3~4 rounds.
- 3) With hands before fasten the flare nuts. Be sure to use two wrenches simultaneously when you connect or disconnect the pipes.

See the table 7.3.2. for tightening torque.

Table 7.3.2.

Pipe gauge	Tightening torque, N·m	Flare dimension A		Flare shape
		Min (mm)	Max	
Ø6.4	15~16	8.3	8.7	
Ø9.5	25~26	12.0	12.4	
Ø12.7	35~36	15.4	15.8	
Ø15.9	45~47	18.6	19.1	
Ø19.1	65~67	22.9	23.3	

7.3.3. Vacuum dry and leakage checking

Use vacuum pump to change the moisture (liquid) into steam (gas) in the pipe and discharge it out of the pipe to make the pipe dry. Under one atmospheric pressure, the boiling point of water(steam temperature) is 100. Use vacuum pump to make the pressure in the pipe near vacuum state, the boiling point of water falls relatively. When it falls under outdoor temperature, the moisture in the pipe will be vaporized.

Common vacuum dry procedure:

- 1) Vacuum dry (for the first time) — connect the all-purpose detector to the inlet of liquid pipe and gas pipe, and run the vacuum pump more than two hours (the vacuum pump should be below -755mmHg).
- 2) If the pump can't achieve below -755mmHg after pumping 2 hours, moisture or leakage point will still exist in the pipe. At this time, it should be pumped 1 hour more.
- 3) If the pump can't achieve -755mmHg after pumping 3 hours, please check if there are some leakage points.
- 4) Vacuum placement test: place 1 hour when it achieves -755mmHg, pass if the vacuum watch shows no rising. If it rises, it shows theres moisture or leakage point.

5) Vacuuming from liquid pipe and gas pipe at the same time.

Special vacuum dry procedure (this vacuum dry method is used if there's moisture when flushing the refrigerant pipe or rainwater may enter into the pipe):

1) Vacuum dry (for the first time) — connect the all-purpose detector to the inlet of liquid pipe and gas pipe, and run the vacuum pump more than two hours (the vacuum pump should be below -755mmHg).

2) Fill nitrogen to $0.5\text{Kg}/\text{cm}^2$. Because nitrogen is for drying gas, it has vacuum drying effect during vacuum destroy. But if the moisture is too much, this method can't dry thoroughly. So, please pay more attention to prevent water entering and forming condensation water.

3) Run the vacuum pump more than one hour (the vacuum pump should be below -755mmHg). If the pump can't achieve -755mmHg after pumping two hours, repeat procedure 2 and 3.

4) Vacuum placement test: place 1 hour when it achieves -755mmHg , pass if the vacuum watch shows no rising. If it rises, it shows there's moisture or leakage point.

7.3.4. Additional refrigerant charge

Refrigerant cannot be charged until field wiring has been completed.

Refrigerant may only be charged after performing the leak test and the vacuum pumping.

When charging a system, care shall be taken that its maximum permissible charge is never exceeded, in view of the danger of liquid hammer.

Charging with an unsuitable substance may cause explosions and accidents, so always ensure that the appropriate refrigerant is charged.

Always use protective gloves and protect your eyes when charging refrigerant.

The outdoor unit is factory charged with refrigerant. Calculate the added refrigerant according to the diameter and the length of the liquid side pipe of the outdoor unit/indoor unit.

Table 7.3.4.

L(m) \ D(mm)	Ø6.4	Ø9.5	Ø12.7
Less than 5m	—	—	—
Over 5 m	11 g/m	30 g/m	60 g/m

Remark:

L (m): The length of the refrigerant pipe (one-way)

D (mm): Liquid side piping diameter

7.3.5. Insulation work

Insulation material should adopt the material which is able to endure the pipe's temperature (no less than 120 °C).

See the table 7.3.5. for insulation material thickness.

Table 7.3.5.

	Pipe diameter, mm	Insulation thickness, mm
Refrigerant pipe	Ø6.4–Ø25.4	10
	Ø28.6–Ø38.1	15
Drainage pipe	Inner diameter Ø20–Ø32	6

Work procedure:

- 1) Before laying the pipes, the non-jointing parts and non-connection parts should be heat insulated.
- 2) For construction convenience, before laying pipes, use insulation material to insulate the pipes to be dealt with, at the same time, at two ends of the pipe, remain some length not to be insulated, in order to be welded and check the leakage after laying the pipes.
- 3) When the gas proof test is eligible, the jointing area, expanding area and the flange area should be heat insulated.
- 4) Make sure there is no clearance in the joining part of the accessorial insulation material and local preparative insulation material.

7.3.6. Water drainage

Keep the drainpipe sloping downwards at a gradient of at least 1/100. Keep the drainpipe as short as possible and eliminate the air bubble.

The horizontal drain pipe should be short. When the pipe is too long, a prop stand must be installed to keep the gradient of 1/100 and prevent bending.

Build-in drain pump with head increases lift of 700mm.

Material	Diameter, mm	Distance between prop stands, m
PVC	25–40	1,5–2

The diameter of drainpipe should meet the drainage requirement at least. The dimension of drainpipe can't less than the connecting dimension of indoor drainpipe.

The drainpipe should be heat-insulated to prevent condensation.

If the pressure at the connection of the drainpipe is negative, it needs to design drainpipe trap (Fig. 7.3.6.(a)). Every indoor unit needs one drainpipe trap. A plug should be designed to do cleaning.

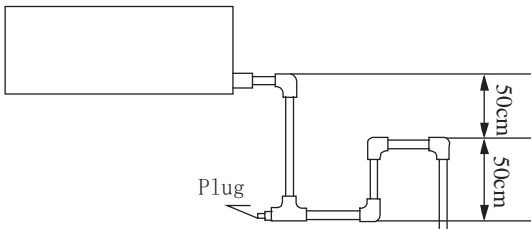


Fig. 7.3.6. (a)

It is allowed to use one drainage system for some indoor units (Fig. 7.3.6. (b)). Indoor unit with drain pump and indoor unit without drain pump should be in different drainage system.



Fig. 7.3.6. (b)

Drainage pipe diameter depend on quantity of indoor units. See the table 7.3.6. for drainage pipe diameter.

$$\text{Drainage volume} = \text{Total cooling capacity of indoor units (HP)} \times 2 \text{ (l/h)}$$

Table 7.3.6.

Drainage volume, l/h	Inner diameter, mm	Thickness, mm
≤ 14	∅25	3.0
14 ~ 88	∅30	3.5
88 ~ 334	∅40	4.0
175 ~ 334	∅50	4.5
> 334	∅80	6.0

After finishing drainpipe installation, pour some water into the water receiver plate to check if the water flows smoothly.

- 1) Poke the Water Level Switch, remove the cover, use water pipe to pour 2000 ml water into the water receipt plate through the water inlet.
- 2) Turn on the power to Cooling operation. Check the pump s operation and switch on the Water Level Switch. Check the pump s sound and look into the transparent hard pipe in the outlet at the same time to check if the water can discharge normally.
- 3) Stop the air conditioner running, turn off the power, and put back the cover. After 3 minutes, check if it has abnormity. If the collocation of drainpipes is illogical, the water will flow back overfull, which will cause the alarm lamp flashes, even overflow from the water receipt plate.

7.4. Electric wiring

See the table 7.4.1. for cross-section areas of wires and lines.

If the power cable is too long, please choose cable with larger cross-section area to guarantee normal power supply.

Table 7.4.1.

Model		KC-Roka II-18M	KC-Roka II-24M
Power supply	ph/V/Hz	1/220-240/50	
Min/max voltage	V	198/254	198/254
Outdoor unit power wiring	n×mm ²	3×2.5	3×2.5
Indoor unit power wiring	n×mm ²	3×2.5	3×2.5
Signal wiring	n×mm ²	3×1.5+2×0.75	3×0.75+2×0.75

Table 7.4.1.

Model		KC-Roka II-36M	KC-Roka II-48M	KC-Roka II-60M
Power supply	ph/V/Hz	1/220-240/50 (Indoor unit) 3/380/50 (Outdoor unit)		
Min/max voltage	V	198/254 (Indoor unit) 342/418 (Outdoor unit)		
Outdoor unit power wiring	n×mm ²	5×2.5	5×2.5	5×2.5
Indoor unit power wiring	n×mm ²	3×2.5	3×2.5	3×2.5
Signal wiring	n×mm ²	4×0.75+2×0.75	4×0.75+2×0.75	4×0.75+2×0.75

8. TROUBLESHOOTING

If there is a failure during the running of the system, error code will be displayed on screen of wall controller. See the table 8.1. for error codes and their meanings.

Table 8.1

Error code	Failure
E7	Ambient temperature sensor failure of indoor unit
E9	Outlet tube temperature sensor failure of indoor unit
E0	Indoor & outdoor unit communication fault
EF	Indoor unit & wall controller communication fault

Indoor unit's LED indication:

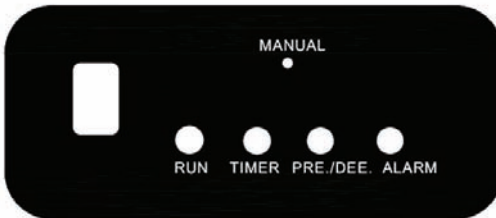


Fig. 8.

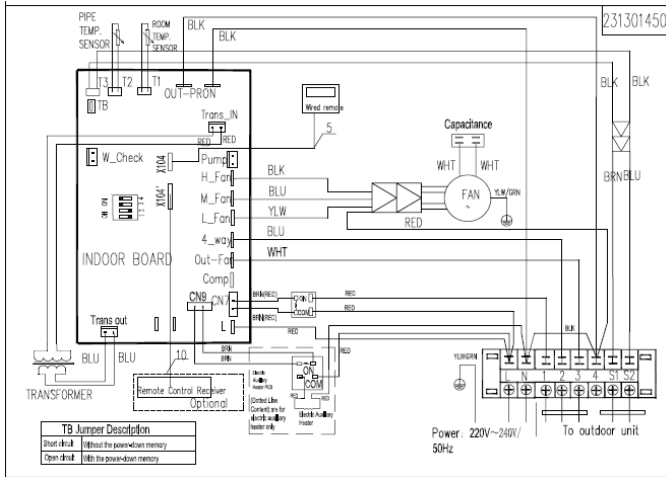
Table 8.2.

Led light flashing	Failure
TIMER light flashes	Indoor sensor failure
RUN light flashes	Evaporator sensor failure
PRE./DEE light flashes	Condenser sensor failure
ALARM light flashes	Full-loading water alarm
RUN and TIMER light flashes	Communication failure

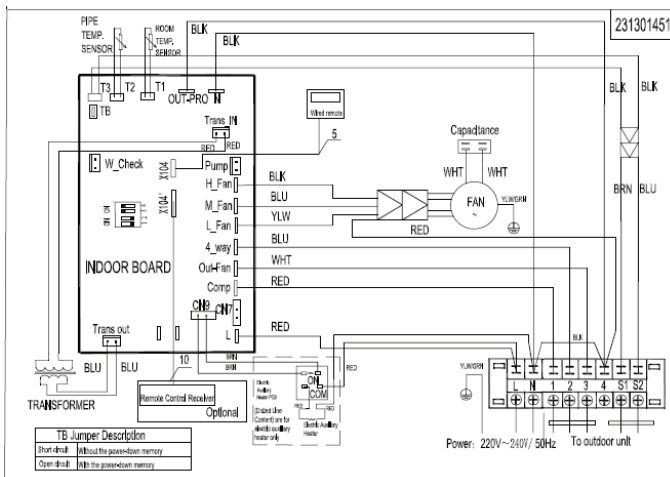
9. WIRING DIAGRAMS

9.1. Indoor units

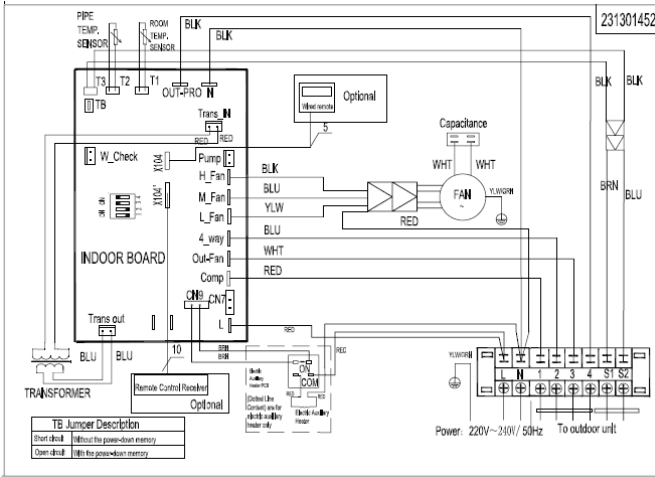
KC-Roka II-18M/1



KC-Roka II-24M/1

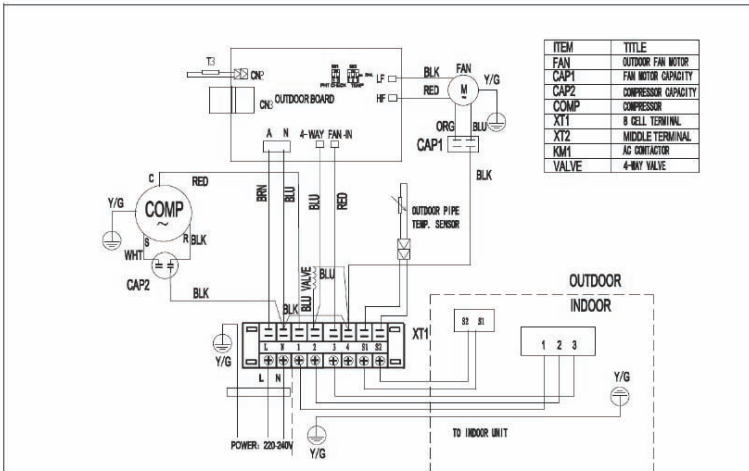


KC-Roka II-36M/I, KC-Roka II-48M/I, KC-Roka II-60M/I

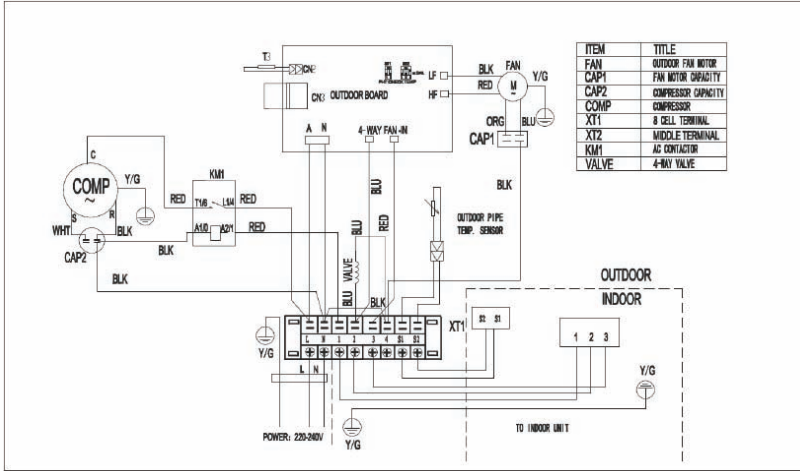


9.2. Outdoor units

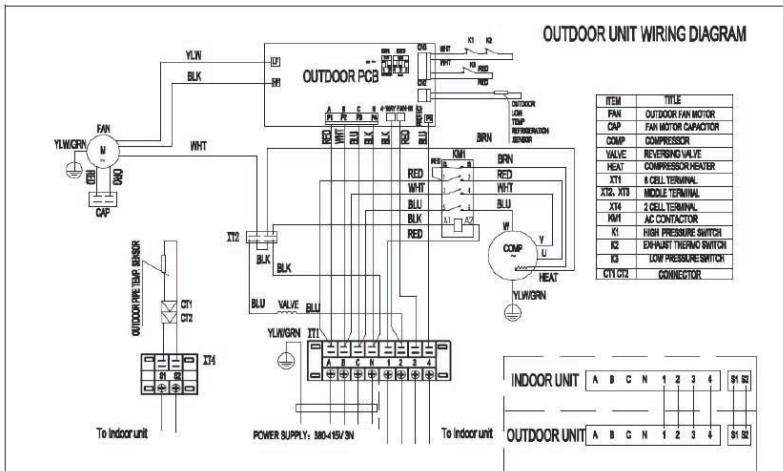
KC II-18/O



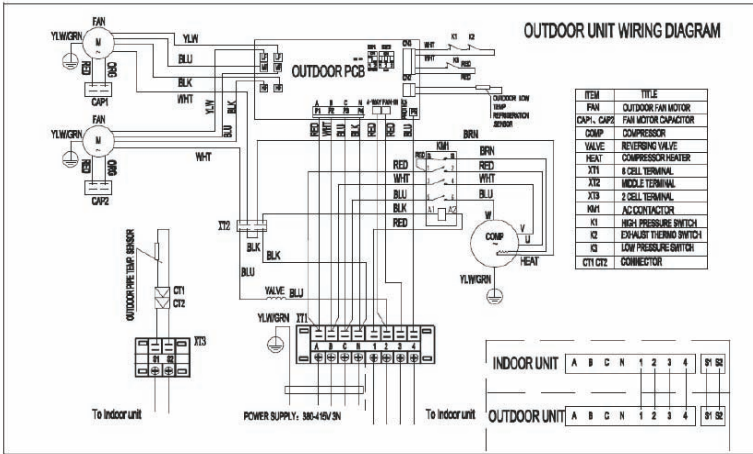
KC II-24/O



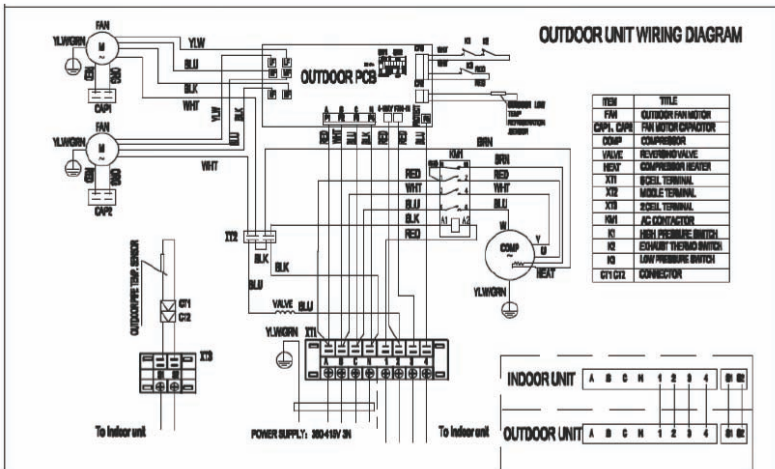
KC II-36/O



KC II-48/O



KC II-60/O



10. WARRANTY AND SERVICE

Dear Customer!

We thank you for purchasing a KITANO Air Conditioner. Kitano Corp. (hereinafter Company) warrants this product to be free from defects in factory workmanship and material under normal use and service and will, at its option, repair or replace any parts that prove to have such defects according to the terms outlined in this warranty, without charge.

The warranty period is 3 years after purchase of an Air Conditioner. Within the warranty period the Producer guarantees free of charge fix of the defects caused by Producer's fault, if the Customer followed the operations demands and warranty terms.

The warranty repair and maintenance of the equipment is carried out by the official KITANO dealer, which provided sale and installation of this equipment.

The official dealer's address and telephone number can be found in the Warranty Coupon. In case of impossibility to contact the Seller you can call KITANO HOT-LINE: 8-800-333-4733 (the call is free inside Russia territory).

WARRANTY TERMS

1. The warranty covers only the equipment provided with the Original Warranty Coupon, filled properly, showed plain and clear: name of the equipment, bar-codes, Seller's name, date of the sale, seal and signature of the Seller, Customer's signature and etc. By violation of that terms and also in case of changing of data in the Warranty Coupon (information is wiped or rewritten), the Coupon will be declared invalid.
2. The warranty is valid on territory of Russia, Belarus and Ukraine and extends on territory of these countries.
3. The Producer doesn't take the warranty liabilities and doesn't pay or repair equipment in the following cases:

- 3.1. The Warranty Coupon is absent or filled not properly.
- 3.2. The defect is caused by changing of equipment construction or scheme with-out preliminary agreement in written form with the Producer or its Distributor.
- 3.3. Sale, installation, setup, startup, maintenance or repair were provided by un-authorized persons, other than official KITANO Dealers.
- 3.4. The equipment failed due to Buyer's or other third party's fault (mechanical damage, bad or defective power supply).
- 3.5. Violation of terms and rules of operation listed in the Service Manual and the maintenance terms and rules.
- 3.6. Outside objects, liquids or aggressive fluids got inside the equipment.
- 3.7. The defect is caused by action of irresistible force (fire, flood, lightning stroke and others), accident, deliberate or careless actions of the Customer or third party, or other reasons which aren't under the Producer's control.

4. For guarantee of long lasting and faultless operation of KITANO Air Conditioner its obligatory scheduled After-sales Service is provided in accordance with the following schedule:

- The first After-sales Service — within 1 year after purchase
- The second and followings — within 1 year after the previous After-sales service.
- All After-sales service cases are marked by KITANO official dealer in the Warranty Coupon with the corresponding note. If the scheduled After-sales service was cancelled, the Warranty Coupon will be annulled. The price for After-sales service is set by the Seller.
- The filter's cleaning can be carried independently by the Customer. We recommend to do it monthly.

5. The Producer of KITANO Air Conditioners is not responsible for possible damage, directly or indirectly caused by KITANO equipment to people, domestic animals and property in case if it happened because of non-observance of rules and operation terms, installation by unauthorized persons, deliberate and careless actions of the Customer or third party.

北
野

KITANO

**ГАРАНТИЙНЫЙ ТАЛОН
WARRANTY COUPON**

Наименование изделия/Model name:

Серийный номер/Serial number:

Дата покупки/Purchase date:

Подпись продавца/Seller's signature:

Сведения о продавце/Seller's information

Название организации/Company's name:

Адрес/Address:

Телефон/Telephone number:

Сведения о покупателе/Buyer's information

Название организации/Company's name:

Телефон/Telephone number:

E-Mail:

Сведения об установке изделия/Installation's dates

Фирма-установщик/Installation Company:

Номер сертификата/Certificate number:

Дата установки/Date of installation:

Мастер (Ф.И.О.)/Master's name:



Подтверждаю получение исправного изделия,
с условиями гарантии ознакомлен

I confirm the receipt of good equipment,
I accept the terms of warranty

Подпись покупателя/Buyer's signature

ВНИМАНИЕ!

Гарантийный талон действителен только при наличии печати продавца.

ATTENTION!

The warranty coupon is valid only in presence of Seller's press

Талон ремонтных работ **A**
Repair work coupon **A**

Дата приема/Date of reception	
Дата выдачи/Date of issue	
Особые отметки Special notes	
Мастер/Master	



KITANO

Отрывной талон **A**
Tear-off coupon **A**

Изделие/Equipment	
Модель/Model	
Серийный номер/Serial number	
Дата покупки/Purchasing date	
Фирма-продавец/Seller	

KITANO

Талон ремонтных работ **B**
Repair work coupon **B**

Дата приема/Date of reception	
Дата выдачи/Date of issue	
Особые отметки Special notes	
Мастер/Master	



KITANO

Отрывной талон **B**
Tear-off coupon **B**

Изделие/Equipment	
Модель/Model	
Серийный номер/Serial number	
Дата покупки/Purchasing date	
Фирма-продавец/Seller	

KITANO

Талон ремонтных работ **C**
Repair work coupon **C**

Дата приема/Date of reception	
Дата выдачи/Date of issue	
Особые отметки Special notes	
Мастер/Master	



KITANO

Отрывной талон **C**
Tear-off coupon **C**

Изделие/Equipment	
Модель/Model	
Серийный номер/Serial number	
Дата покупки/Purchasing date	
Фирма-продавец/Seller	

KITANO