

RealFlame[®]

Инструкция по установке и эксплуатации. Модель: Epsilon 26 S IR



Моментальный выход обогревателя в рабочий режим!

Продукт соответствует европейским нормам безопасности EN60335-2-30 и европейским стандартам Электромагнитной Совместимости (EMC) EN55014, EN60555-2 и EN60555-3. Они охватывают основные требования директив ЕЭС 2006/95 / ЕС и 2004 / 108 / ЕС.

Благодарим Вас за покупку электрического камина.

Важно: Внимательно прочитайте все инструкции и указания, перед началом эксплуатации. Несоблюдение условий эксплуатации может привести к возможному поражению электрическим током, пожару и прекращению действия гарантии.

Инструкция.

При использовании электрических приборов, всегда необходимо соблюдать основные меры безопасности, чтобы уменьшить риск возникновения пожара, поражения электрическим током и получения травм:

1. Прочитайте все инструкции и указания перед использованием обогревателя.
2. Этот прибор нагревается при использовании. Во избежание получения ожогов, не прикасайтесь до горячих поверхностей оголенными участками тела. Легко воспламеняющиеся предметы: мебель, подушки, постельные принадлежности, бумага, одежда, шторы и другие, держите на расстоянии от обогревателя. Не менее 3-х метров спереди и не менее 1-го метра сзади и по бокам.
3. Необходимо соблюдать особую осторожность при использовании нагревателя вблизи детей и инвалидов, и когда нагреватель остается включенным без присмотра.
4. Всегда выключайте нагреватель из сети, когда он не используется.
5. Не используйте прибор с поврежденным шнуром, вилок или при других неисправностях. При обнаружении неисправности, доставьте нагреватель в авторизованный сервисный центр для проверки и ремонта.
6. Не использовать на открытом воздухе.
7. Этот обогреватель не предназначен для использования в ванных комнатах, прачечных и аналогичных помещениях.
8. Не накрывайте шнур питания ковровыми материалами. Держите шнур прибора вдали от проходной зоны. При необходимости перемещения используйте ручки для транспортировки и обязательно отключайте прибор из розетки.
9. Для отключения нагревателя, сначала выключите нагреватель пультом управления, затем удалите вилку из розетки.
10. Подключайте только к заземленной электросети.
11. Не допускайте попадание посторонних предметов внутрь прибора и в вентиляционные отверстия, так как это может привести к поражению электрическим током, возникновению пожара или повреждению обогревателя.
12. Для предотвращения возможного пожара, не блокируйте вентиляционные отверстия. Не используйте топки на мягких поверхностях, где отверстия могут быть заблокированы.
13. Не использовать вблизи легко воспламеняющихся веществ.
14. Используйте обогреватель только, как описано в данной инструкции. Иные способы использования, не рекомендуется изготовителем, и могут привести к пожару, поражению электрическим током или травмам, а так же к прекращению действия гарантии.
15. Избегайте использования удлинителей, так как удлинитель может перегреться и стать причиной возгорания, однако, если вам придется использовать удлинитель, рекомендуется No.14ga минимальный размер и мощность 1875 Ватт.

16. СОХРАНИТЕ ЭТУ ИНСТРУКЦИЮ

Указания по установке.

1. Аккуратно распакуйте нагреватель и сохраните упаковку для возможного использования в будущем, для перемещения или возвращения топки, вашему поставщику.
2. Перед подключением обогревателя убедитесь, что напряжение питания такое же, как указано на нагревателе.
3. Установите в подготовленное для него место и подключите к электросети.

ВНИМАНИЕ - УСТРОЙСТВО ДОЛЖНО БЫТЬ ЗАЗЕМЛЕНО!

ВНИМАНИЕ: Электрическая проводка розетки должны соответствовать местным нормам и другим строительным правилам, чтобы уменьшить риск пожара, поражения электрическим током и получения травм.

ВНИМАНИЕ: Не используйте этот камин, если любая часть была под водой. Немедленно обратитесь в службу технической поддержки для проверки топки и возможной замены какой-либо части электрической системы, которая была под водой.

Установка очага в портал.

Перед установкой очага в портал, пожалуйста, ознакомьтесь с подробными инструкциями по установке и техническим описанием или спросите у продавца.

Спецификация

Размеры встраиваемой топки (Ш x Г x В)	28.6" x 8.3" x 23.9" 72.6 см x 21 см x 60.8 см
Нетто	37.61 lbs / 17 kgs
Брутто	43.14 lbs / 19,5 kgs
Напряжение	220V
Частота	50 Hz
Ватт/ Ампер	1800W /9.0A
Нагрев	1700W

Имеет встроенный вентилятор для равномерного распределения тепла

Инструкция по техническому обслуживанию:

1. Любой ремонт прибора должен осуществляться квалифицированным персоналом.
2. При необходимости любые части устройства могут быть заменены, но оригинальными, поставляемыми производителем.
3. Для чистки устройства допустимо использовать только мягкую ткань и воду.

ВАЖНО: Всегда отключайте кабель питания перед чисткой устройства, не используйте химические чистящие средства.

4. Пожалуйста, отключайте прибор от сети, когда он не используется.

Эксплуатация и элементы управления

Пульт управления



Вкл. / Выкл. Работает, когда основной выключатель включен.
Повторное нажатие запоминает последние настройки.
Когда переключатель выключен, это приведет к отмене последней настройки и уровень яркости восстановятся до "5".



Нажатие "вверх" приводит к увеличению яркости подсветки
Нажатие "вниз" понижает яркость подсветки.
Очень яркий->яркий->средний->не очень яркий->тусклый



Громкость: Нажатием этой кнопки регулируется уровень громкости звуков потрескивания дров в очаге.



Звук: Включает/выключает звук.



Регулировка температуры:
60°C (99°F) → 30°C (86°F) → 28°C (82°F) → 26°C (78°F) → 24°C (75°F) → 22°C (71°F) → Выключен. (По кругу)



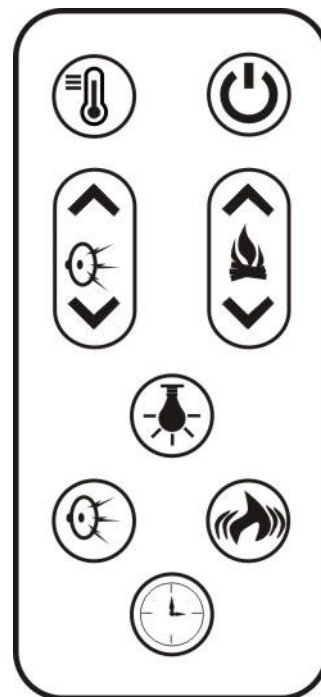
Включить или выключить подсветку, обеспечивается двумя светодиодами.

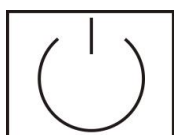
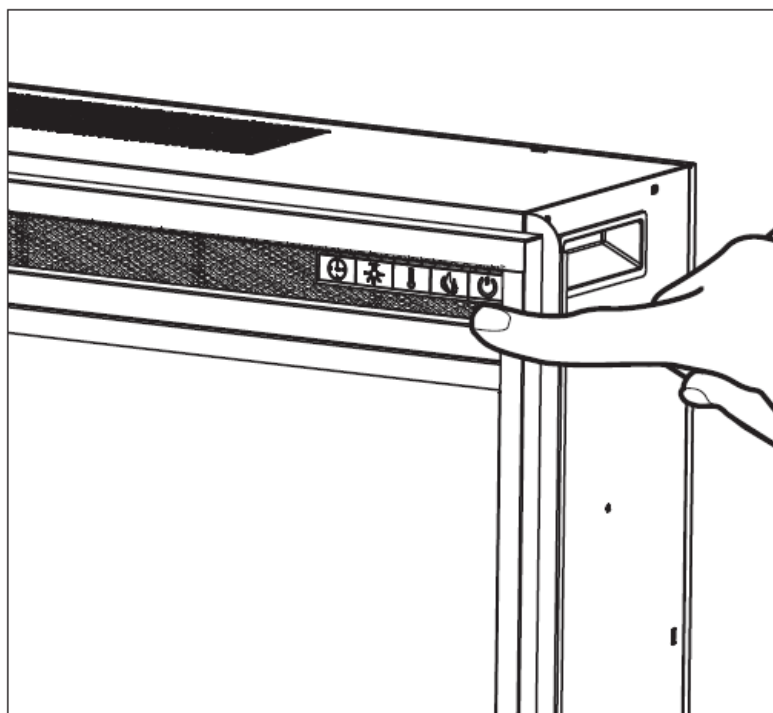


Автоматический режим: После нажатия этой кнопки звук будет включен, а яркость подсветки очага и эффекта пламени будет изменяться автоматически.



Установка таймера: Выключения → 10 → 20 → 30 → 4 → 50 → 1ч → 2ч → 3ч → 4ч → 5ч → 6ч → 7ч → 8ч → 9ч (по кругу)

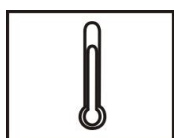




Когда сетевое питание включено, индикатор питания и света пламени включен, и уровень яркости установлен на "5".



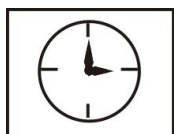
Кнопка управления пламенем и функцией регулировки яркости.
Очень яркий->яркий->средний->не очень яркий->тусклый



Кнопка управлением температурой. 7 уровней настройки температуры обогрева (°C или °F). 60°C (99°F) → 30°C (86°F) → 28°C (82°F) → 26°C (78°F) → 24°C (75°F) → 22°C (71°F) → OFF. (Cycle)
Двойное удерживание кнопки на 10с, будет изменять °C на °F.



Включает или выключает подсветку.



Включение/ выключение таймера

Светодиоды.

Данный эффект пламени создан на основе технологии LED (Светодиоды). Эти светодиодные лампы не требуют технического обслуживания, и не требует замены, в течение срока службы продукта.

Очистка

ПРЕДУПРЕЖДЕНИЕ - Всегда отключайте ПИТАНИЕ перед очисткой нагревателя.



Рис .1



Рис.2



Рис.3

Для общей очистки используйте мягкую чистую тряпку - никогда не пользуйтесь химическими чистящими средствами. Стекло обзорного экрана должно быть тщательно очищено с помощью мягкой ткани и тоже без химических очистителей стекла.

Для очистки решетки обогревателя и вентиляционных отверстий рекомендуется использовать специальные насадки для пылесоса.

Для очистки эффекта пламени необходимо: открутить 4-е винта, см. рис.1, снять переднюю панель, см. рис.2, открутить основание эффекта пламени. рис.3. протереть влажной тканью.

Переработка



Не выбрасывайте электротехническое оборудование вместе с бытовыми отходами. Обратитесь в службу по утилизации.

Гарантийные обязательства

Изготовитель гарантирует соответствие изделия техническим характеристикам при соблюдении владельцем правил эксплуатации, изложенных в настоящем руководстве.

Гарантийный срок эксплуатации изделия – 12 месяцев со дня продажи. При отсутствии отметки о дате продажи, гарантийный срок исчисляется со дня выпуска изготовителем.

В течение гарантийного срока владелец имеет право на бесплатный ремонт изделия при условии соблюдения правил эксплуатации, изложенных в настоящем руководстве.

Дата продажи _____ Организация _____

(* Гарантия не распространяется на лампы.

Спасибо за покупку!