



ИНСТРУКЦИЯ ПО МОНТАЖУ И ЭКСПЛУАТАЦИИ КОНДИЦИОНЕРА КАССЕТНОГО ТИПА

■ Модели

RK-18UHC3N

RK-24UHC3N

RK-36UHC3N

RK-48UHC3N

RK-60UHC3N

Внимательно ознакомьтесь с руководством по эксплуатации и мерами предосторожности перед установкой и включением вашего кондиционера

Спасибо за выбор продукции нашей компании!

Система кондиционирования воздуха является сложным и дорогостоящим оборудованием. Поэтому ее монтаж должен производиться квалифицированными специалистами. Данное руководство является универсальным для всех систем кондиционирования, выпускаемых нашей компанией, хотя система, выбранная Вами, может немного отличаться по внешнему виду от той, которая описана в руководстве. Но эти различия не будут влиять на правила эксплуатации оборудования.

Пожалуйста, внимательно прочитайте данное руководство до начала эксплуатации системы. Храните данное руководство на случай, если придется воспользоваться им в будущем.

СОДЕРЖАНИЕ

ПРИМЕЧАНИЯ ДЛЯ ПОЛЬЗОВАТЕЛЕЙ	2
ОСНОВНЫЕ ЭЛЕМЕНТЫ СИСТЕМЫ КОНДИЦИОНИРОВАНИЯ	5
ДИСТАНЦИОННОЕ УПРАВЛЕНИЕ	6
ПОДГОТОВКА К УСТАНОВКЕ	13
УСТАНОВКА НАРУЖНОГО БЛОКА.....	14
ПОДКЛЮЧЕНИЕ ФРЕОНОПРОВОДА.....	14
ЭЛЕКТРИЧЕСКИЕ СОЕДИНЕНИЯ	15
УСТАНОВКА ВНУТРЕННЕГО БЛОКА	17
ВАКУУМИРОВАНИЕ	19
ПУСКО-НАЛАДОЧНЫЕ РАБОТЫ.....	20

ПРИМЕЧАНИЯ ДЛЯ ПОЛЬЗОВАТЕЛЕЙ

МЕРЫ ПО ОБЕСПЕЧЕНИЮ БЕЗОПАСНОСТИ

Данный раздел содержит важную информацию, которая позволит сделать эксплуатацию системы удобной и безопасной. Во избежание получения травм и нанесения ущерба другим людям и имуществу следуйте указанным инструкциям

В данной инструкции меры предосторожности подразделяются на две категории «ПРЕДУПРЕЖДЕНИЕ» и «ВНИМАНИЕ»:



➤ ПРЕДУПРЕЖДЕНИЕ



- Несоблюдение любого предписания из раздела «ПРЕДУПРЕЖДЕНИЕ» может привести к таким последствиям, как вред здоровью или материальный ущерб.



➤ ВНИМАНИЕ



- Несоблюдение любого предписания из раздела «ВНИМАНИЕ» может привести к неправильной работе техники или выходу ее из строя.

Пожалуйста, внимательно изучите маркировку изделия. При обнаружении любых отклонений от нормальной работы, таких как посторонний шум, запах, дым, перегрев, утечка, огонь и т.д., пожалуйста, немедленно выключите питание системы, позвоните вашему дилеру или в авторизованный сервисный центр для получения инструкций. Не ремонтируйте устройство самостоятельно. При необходимости позвоните в местную пожарную службу или службу неотложной медицинской помощи.



➤ ПРЕДУПРЕЖДЕНИЕ



- Монтаж данного оборудования должен проводиться специалистами, имеющими соответствующую подготовку и квалификацию, а также соответствующие лицензии для выполнения данных видов работ. Неправильное выполнение монтажа может привести к возгоранию, поражению электротоком, нанесению травмы или ущерба вследствие падения оборудования, утечки жидкости и т.п.
- Убедитесь в установке предохранителя утечки тока на землю (УЗО). Отсутствие предохранителя утечки тока на землю может явиться причиной поражения электрическим током.
- Наружный блок следует надежно установить и закрепить на основании, способном выдержать вес блока.
- Не допускайте заторов в дренажной системе, иначе в результате переполнения дренажного поддона, могут возникать протечки.
- Убедитесь, что кондиционер надежно заземлен, в противном случае существует риск поражения электрическим током.
- Запрещена установка в местах, где возможна утечка горючих газов, в местах с большим содержанием солей в атмосфере.

- При простое оборудования в течение длительного времени отключите питание, чтобы избежать несчастных случаев.
- Система должна быть снабжена отдельным защитным устройством и отдельной линией электропитания, чтобы избежать совместного использования данной линии с другими устройствами. Кроме того, необходимо использовать кабель с указанным поперечным сечением для обеспечения питания, совместимым с соответствующим прерывателем (с функцией защиты от утечки).
- Система должна быть соединена с заземляющим кабелем с указанным поперечным сечением, который безопасно заземлен. Не допускается его соединение с газовой и водопроводной трубой, молниеотводом или телефонным заземляющим кабелем, чтобы избежать поражения электрическим током.

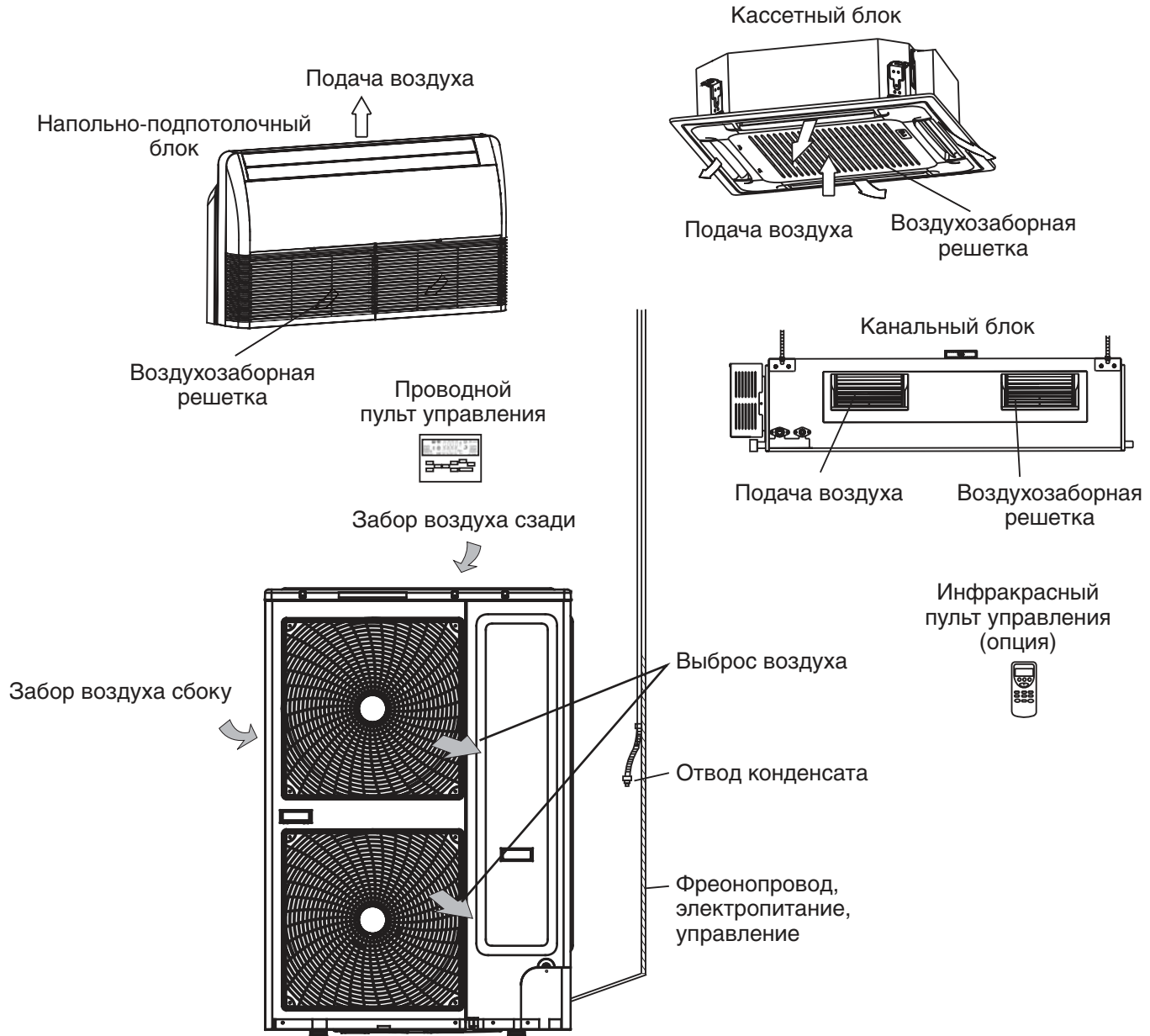
⚡ ПРЕДОСТЕРЕЖЕНИЯ

- Во избежание получения травмы не засовывайте руки или другие посторонние предметы в вентиляционные отверстия. Вентилятор вращается с высокой скоростью!
- Держите электрические элементы кондиционера вдали от влаги, чтобы избежать короткого замыкания или повреждения системы.
- Обязательно после чистки фильтра установите его на место. Не допускается работа системы без фильтра. Отсутствие фильтра может привести к загрязнению теплообменника и снижению производительности системы.
- При наличии в комнате пожилых людей, детей или больных, пожалуйста, регулируйте комнатную температуру должным образом.
- Если работа системы прервана в результате попадания молнии или воздействия электромагнитного излучения, отключите питание и перезапустите систему после устранения данных факторов.
- Не загораживайте впускные и выпускные отверстия кондиционера.
- Никогда не используйте предохранители, рассчитанные на другую мощность.
- Держите систему вдали от мест, в которых существует угроза пожара. Немедленно вытащите вилку питания и потушите пожар, возникший в результате короткого замыкания, огнетушителем.
- Отключите питание перед проведением технического обслуживания.
- Не прикасайтесь к трубке со стороны нагнетания компрессора. Её температура может превышать 100 °С, что может привести к ожогам.
- Не перемещайте устройство без указаний специалистов, иначе это может привести к повреждению системы.
- Не прикасайтесь к вращающимся частям и отверстиям воздуховодов руками или предметами, чтобы избежать несчастных случаев или повреждений.
- Запрещается класть предметы на внутренний или внешний блок кондиционера.

РЕКОМЕНДАЦИИ ПО ЭКСПЛУАТАЦИИ

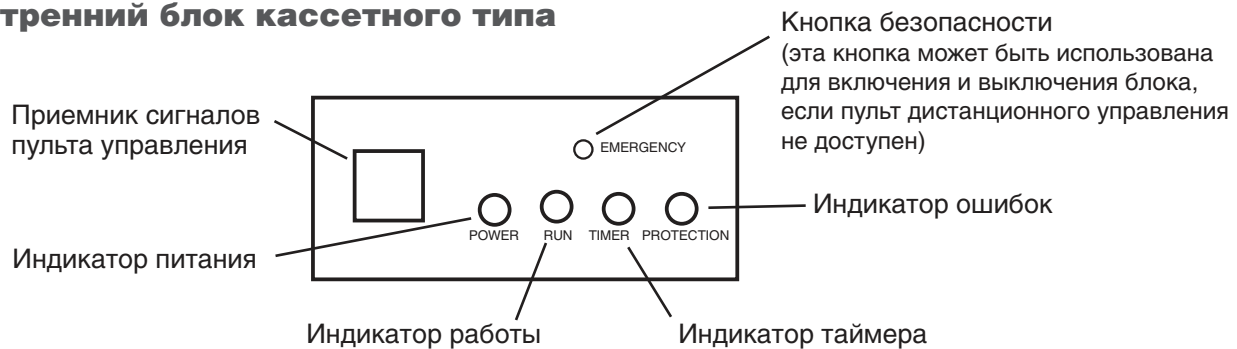
1. Наружный блок должен быть установлен вне помещения. Желательно установить козырек для защиты от солнца и дождя.
2. Потребителям не следует менять установленные значения защитного устройства. Результатом неправильной защиты может стать короткое замыкание или повреждение устройства.
3. Во время работы устройства неквалифицированный персонал не должен прикасаться к электрическим элементам или кнопкам — это может привести к серьезным последствиям.
4. Если система работает неправильно, не чините ее самостоятельно, пожалуйста, проконсультируйтесь с авторизованным сервисным центром. Ремонт устройства неквалифицированным персоналом может привести к поломке системы или получению телесных повреждений.
5. Во время чистки системы никогда не протирайте лицевую панель бензолом, растворителем или тканью с химическими веществами и т.д., это может привести к стиранию кнопок или неисправностям в их работе. Не следует поливать систему водой или чистящим средством. Когда это необходимо, чистите ее тканью, смоченной водой или нейтральным чистящим средством.
6. Хладагент, используемый в системе, является негорючим и нетоксичным. Его удельный вес больше, чем у воздуха, поэтому при утечке он опускается к полу. Как следствие необходимо предусмотреть вентиляцию помещений, в которых смонтировано оборудование, иначе при утечке хладагент может вытеснить воздух из помещения.
7. При утечке хладагента остановите систему и немедленно свяжитесь с компанией-поставщиком оборудования и авторизованным сервисным центром.
8. Пожалуйста, проводите техническое обслуживание системы в соответствии с требованиями спецификации, чтобы убедиться в корректности условий работы системы.

ОСНОВНЫЕ ЭЛЕМЕНТЫ СИСТЕМЫ КОНДИЦИОНИРОВАНИЯ



ИНДИКАТОРНАЯ ПАНЕЛЬ

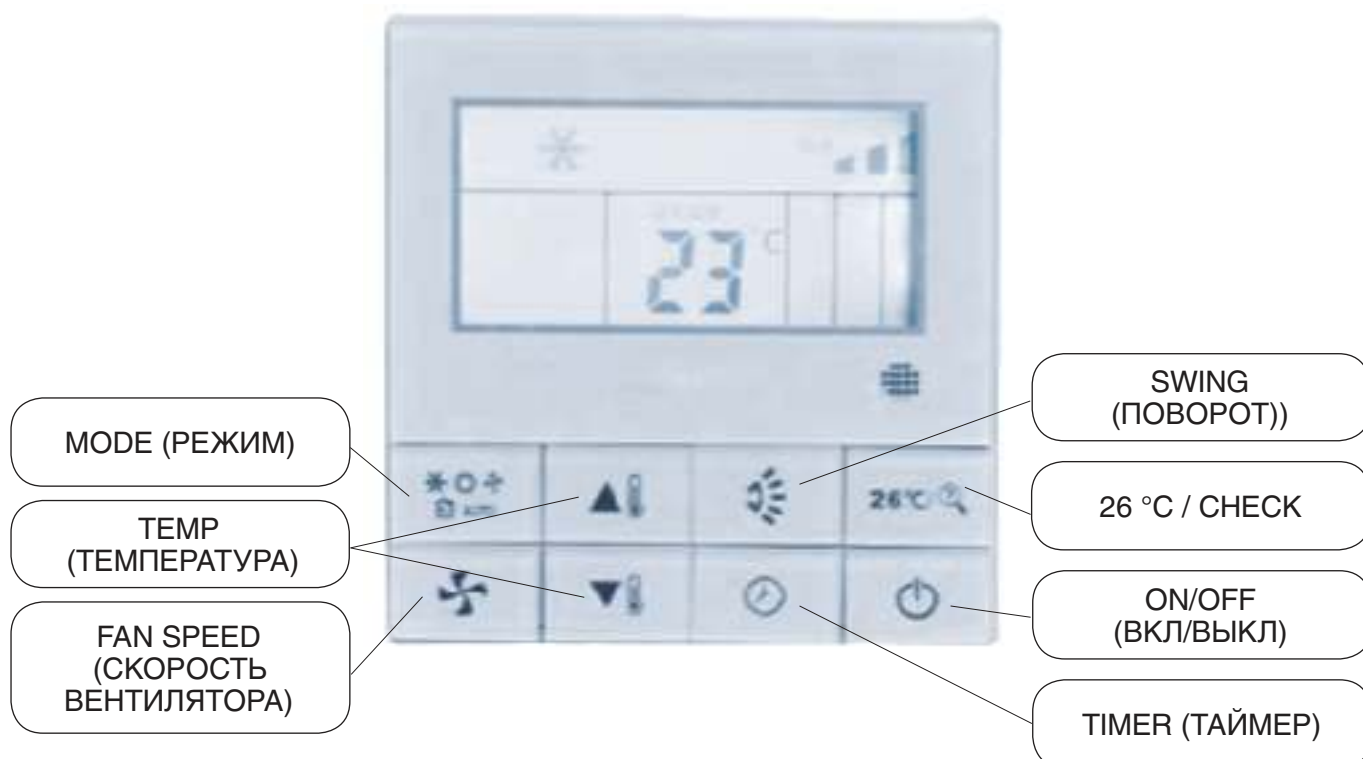
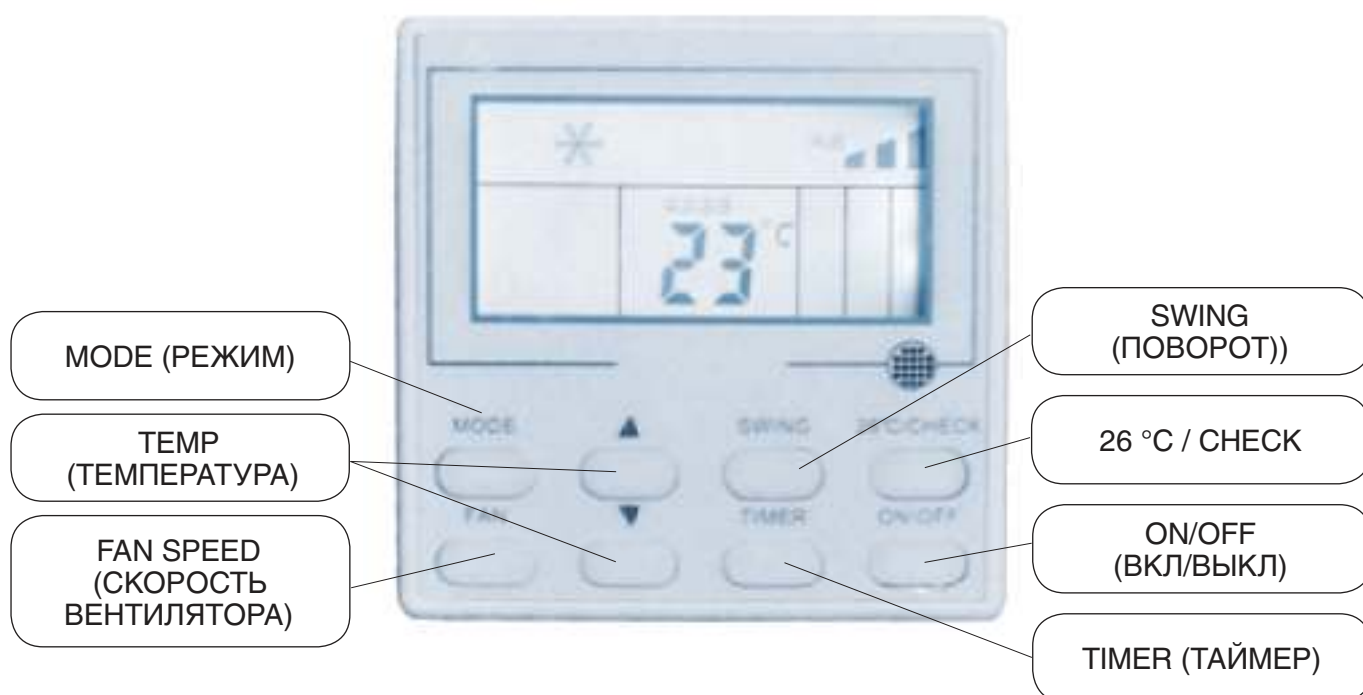
Внутренний блок кассетного типа



ДИСТАНЦИОННОЕ УПРАВЛЕНИЕ

Инструкция по использованию пульта дистанционного управления

В данном разделе рассматриваются проводные пульты управления, которые идут в стандарте и которые могут заказываться в качестве опции. Все ПДУ являются общими для всех устройств.



Кнопка ON/OFF

1. ВКЛ/ВЫКЛ — служит для запуска и остановки кондиционера.
2. При нажатии и удержании кнопки ON/OFF запускается режим самодиагностики.

Кнопка MODE (режим)

Кнопка РЕЖИМ — служит для выбора различных режимов: автоматический, охлаждение, осушение, нагревание и вентиляция.

Кнопка УСТАНОВКА ТЕМПЕРАТУРЫ

1. Нажатие ▼▲ уменьшает или увеличивает выставленную температуру в диапазоне: 16~32 °С. В автоматическом режиме значение установленной температуры не меняется.
2. При одновременном нажатии и удержании кнопок ▼▲ в течение 3 сек кнопки пульта управления будут заблокированы. Пока включен режим блокировки ПДУ на дисплее будет отображаться иконка блокировки.

Кнопка TIMER (Таймер) — служит для выставления времени включения/отключения оборудования в часах (1–24 ч).

1. Если кондиционер отключен, нажатие кнопки TIMER активирует Таймер включения оборудования. Каждое нажатие кнопки приводит к увеличению времени таймера на включение на 1 час. Чтобы деактивировать таймер на включение необходимо добиться, чтобы на экране высветилось число 24 и нажать кнопку TIMER.
2. Если кондиционер включен, нажатие кнопки TIMER активирует Таймер отключения оборудования. Каждое нажатие кнопки приводит к увеличению времени таймера на отключение на 1 час. Чтобы деактивировать таймер на отключение необходимо добиться, чтобы на экране высветилось число 24 и нажать кнопку TIMER.

Кнопка FAN (Скорость вентилятора) — служит для выбора скорости вращения вентилятора: высокая, средняя, низкая скорость и автоматическая. Кнопка FAN доступна в режимах охлаждение, нагрев, вентиляция. Режим вращения АВТО не может быть активирован в режиме вентиляция.

Кнопка SWING (Поворот) — используется для активации вертикальных жалюзи.

Кнопка 26 °С/CHECK

1. Кратковременное нажатие кнопки активирует режим экономии энергии. В данном режиме кондиционер поддерживает температуру воздуха в помещении 26 °С.
2. Продолжительное нажатие кнопки — переход в сервисное меню. Повторное нажатие кнопки или неиспользование пульта в течение 5 сек приводит к выходу из сервисного меню. Нажатие кнопок ▲ и ▼ при нахождении в сервисном меню выведет на экран значение температур:
 - температура окружающей среды;
 - температура кипения;
 - температура конденсации.

Описание функций DIP переключателей ПДУ

	2 ON	2 OFF
3 ON	-4 °C	-2 °C
3 OFF	2 °C	0 °C

	ON	OFF
1	Старый протокол	Новый протокол
4	Активирован режим очистки памяти	Деактивирован режим очистки памяти

1. Вторым и третьим DIP переключателями отвечают за выбор значения температурной компенсации. Температурная компенсация может быть необходима, чтобы в рабочей зоне достичь температуры, установленной на ПДУ. Причиной разницы между температурой, установленной на ПДУ, и температурой в рабочей зоне является то, что температура в помещении оценивается кондиционером по температуре воздуха на входе в кондиционер, а она может отличаться от температуры в рабочей зоне. Если оба переключателя находятся в положении ON значение компенсации -4 °C. Если оба переключателя находятся в положении OFF значение компенсации 0 °C. Если вторым переключателем находятся в положении ON, а третьим переключателем в положении OFF значение компенсации 2 °C. Если вторым переключателем находятся в положении OFF, а третьим переключателем в положении ON значение компенсации -2 °C.
2. Первый DIP переключатель отвечает за версию протокола, который использует оборудование. Все системы полупромышленной серии используют новый протокол.
3. Если четвертым DIP переключателем находятся в положении ON, то активирован режим очистки памяти, в противном случае наоборот.

Монтаж проводного пульта управления

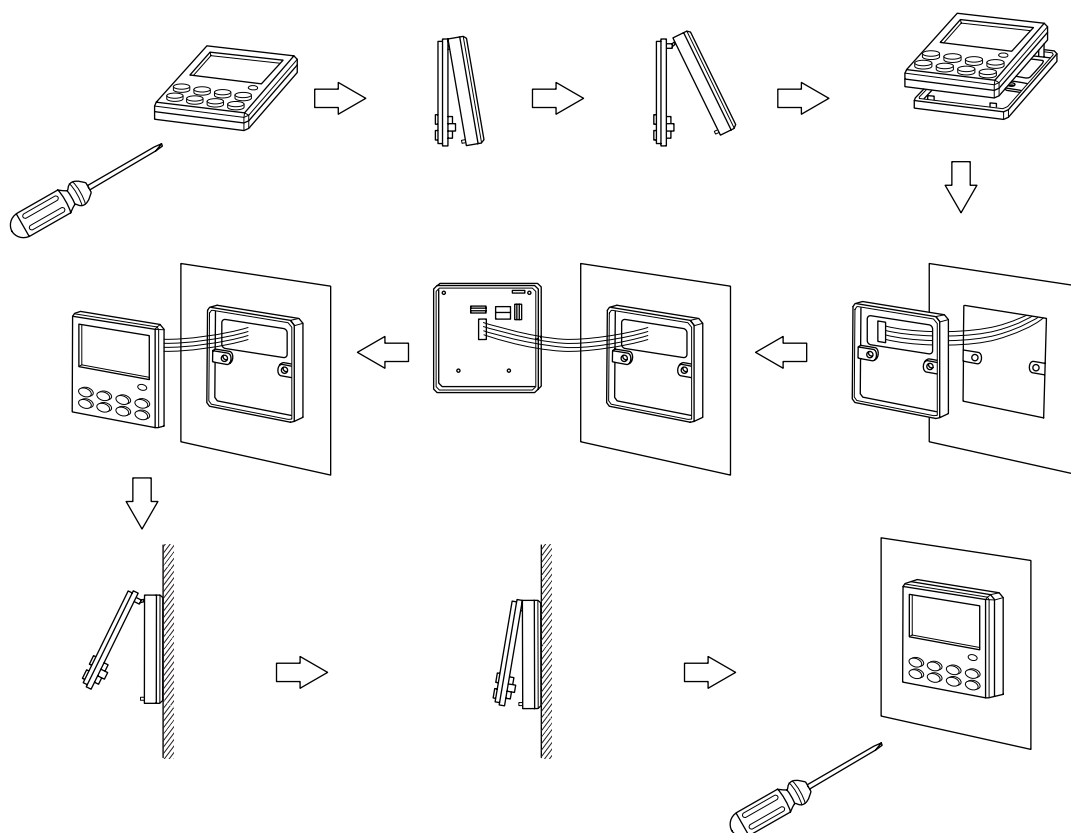
1. **Выбор места установки пульта дистанционного управления и требования технике безопасности.**
 - Не устанавливайте ПДУ в местах с высокой влажностью и местах, незащищенных от прямых солнечных лучей.
 - Не устанавливайте ПДУ в местах, где он может быть подвержен действию высоких температур и попаданию на него воды.
 - Не устанавливайте ПДУ напротив окна.
 - Перед монтажом отключите соответствующие автоматические выключатели. Все монтажные работы должны проводиться при отключенном электропитании.
 - Если источник электромагнитных волн находится недалеко от ПДУ, чтобы избежать влияния электромагнитных волн, которые могут стать причиной некорректной работы ПДУ, используйте экранированный кабель.

2. Монтаж ПДУ

Прежде всего, необходимо проложить соответствующим образом линию связи внутренний — наружный блок.

Порядок монтажа:

- снимите заднюю крышку;
- протащите сигнальную линию через отверстие в крышке (5 жил);
- закрепите заднюю крышку ПДУ на стене;
- подключите сигнальную линию к ПДУ;
- установите ПДУ в закрепленную на стене заднюю крышку, чтобы защелкнулись крепления.

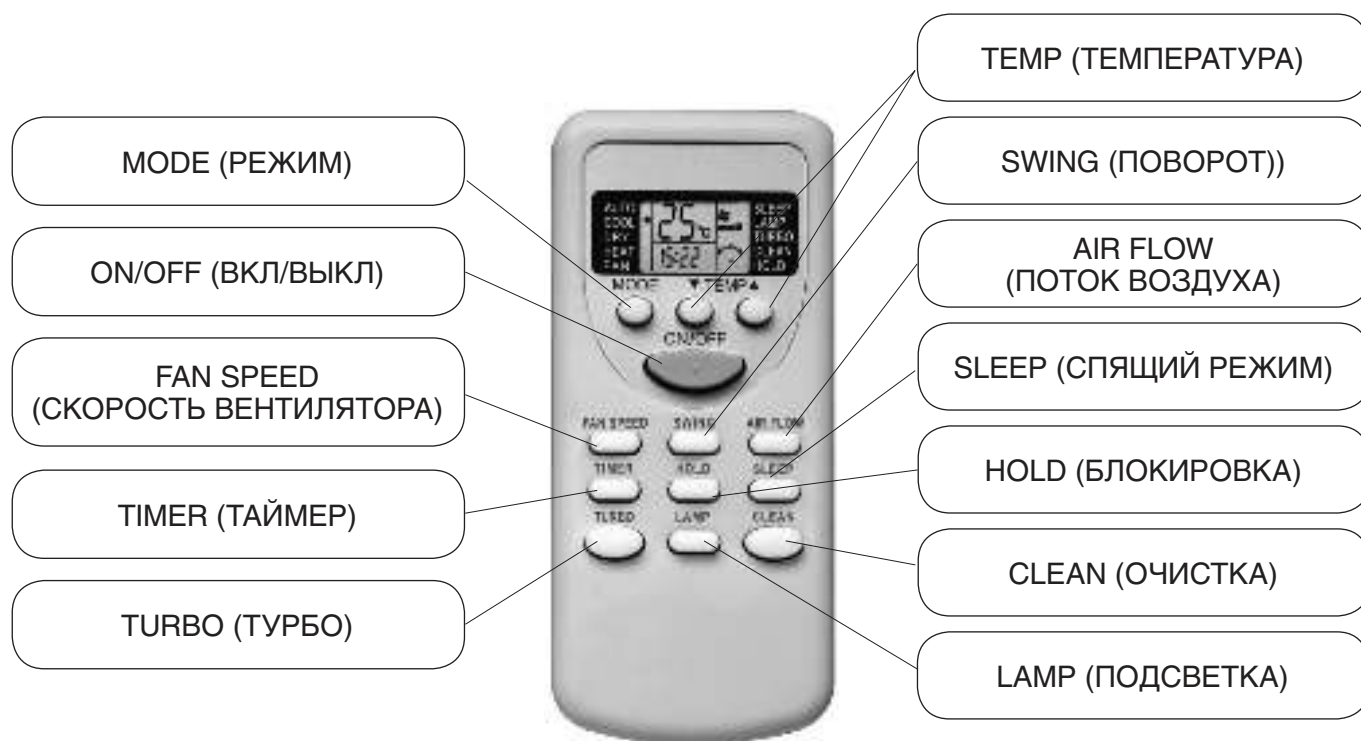


Во избежание электрических наводок при соединении внутреннего блока с пультом используйте экранированный кабель. Длина кабеля в любом случае не должна превышать 20 м.

По окончании установки убедитесь в работоспособности системы и передайте инструкцию клиенту.

Инструкция по использованию пульта дистанционного управления

Здесь рассматривается пульт дистанционного управления, общий для всех устройств.



Кнопка РЕЖИМ (MODE) — служит для выбора различных режимов: автоматический, охлаждение, осушение, нагревание и вентиляция.

Кнопка ВКЛ/ВЫКЛ (ON/OFF) — служит для запуска и остановки кондиционера.

Кнопка СКОРОСТЬ ВЕНТИЛЯТОРА (FAN SPEED) — служит для выбора скорости воздуха (обычная, высокая, средняя или низкая скорость).

Кнопка ТАЙМЕР (TIMER) — служит для выставления времени включения/отключения в часах.

Кнопка ТУРБО (TURBO) — переводит кондиционер в режим ТУРБО. Установка спящего режима или смена режима отменяет режим ТУРБО.

Кнопка УСТАНОВКА ТЕМПЕРАТУРЫ (TEMP). Нажатие ▲▼ уменьшает или увеличивает выставленную температуру в диапазоне 16~32 °С.

Кнопка ПОВОРОТ (SWING) — используется для активации вертикальных жалюзи.

Кнопка ПОТОК ВОЗДУХА (AIR FLOW) — используется для активации горизонтальных жалюзи.

Кнопка СПЯЩИЙ РЕЖИМ (SLEEP) — используется для выбора спящего режима или его отмены.

Кнопка БЛОКИРОВКА (HOLD) — используется для активации режима блокировки кнопок или отмены этого режима.

Кнопка ОЧИСТКА (CLEAN) — используется для активации режима очистки или его отмены.

Кнопка ПОДСВЕТКА (LAMP) — используется для выбора включения или выключения подсветки.

Описание функциональных кнопок

- Кнопка ВКЛ/ВЫКЛ: при нажатии данной кнопки кондиционер будет реагировать в следующем порядке: ВКЛ → ВЫКЛ → ВКЛ.
При первичном запуске условия работы выставляются по умолчанию (выставленная температура — 25 °С, обычная скорость воздуха, не активированы режимы качания жалюзи, включенной ПОДСВЕТКИ, ТУРБО, ОЧИСТКА, СПЯЩИЙ РЕЖИМ, ТАЙМЕР, БЛОКИРОВКА). При повторном включении кондиционера рабочие параметры остаются теми, которые были настроены до отключения, но отменяются режимы отключенной ПОДСВЕТКИ, ОЧИСТКА, СПЯЩИЙ РЕЖИМ, ТУРБО и ТАЙМЕР.
- Кнопка РЕЖИМ: нажимайте кнопку для изменения режимов работы в следующем порядке: АВТО → ОХЛАЖДЕНИЕ → ОСУШЕНИЕ → НАГРЕВАНИЕ → ВЕНТИЛЯТОР → АВТО.
- Кнопка ▼: в режимах ОСУШЕНИЕ или АВТО, температуру изменить нельзя. В других режимах однократное нажатие кнопки уменьшает установленную температуру на 1 °С.
- Кнопка ▲: в режимах ОСУШЕНИЕ или АВТО, температуру изменить нельзя. В других режимах однократное нажатие кнопки увеличивает установленную температуру на 1 °С.
- Кнопка СКОРОСТЬ ВЕНТИЛЯТОРА: при первом запуске автоматически выставляется скорость воздуха по умолчанию. Изменение скорости вращения вентилятора невозможно в режиме ОСУШЕНИЯ. В других режимах нажатие кнопки приводит к изменению режимов вращения в следующем порядке: автоматическая скорость → высокая → средняя → низкая → автоматическая.
- Кнопка ПОВОРОТ: в режиме ОСУШЕНИЯ вертикальные жалюзи не двигаются. В других режимах нажатие кнопки приводит к изменению режимов вращения в следующем порядке: качание жалюзи → стабильный поток → качание жалюзи.
- Кнопка ПОТОК ВОЗДУХА: при первом запуске в режиме качание жалюзи устанавливается по умолчанию. Нажатие кнопки приводит к изменению режимов вращения в следующем порядке: качание жалюзи → стабильный поток → качание жалюзи.
- Кнопка ТАЙМЕР: по умолчанию режим таймера отключен; нажмите кнопку для выставления времени таймера. Порядок включения: 1 час → 2 часа → ... → 24 часа → отмена → 1 час... Нажмите кнопку для выставления таймера начала работы в выключенном состоянии и для установки таймера завершения работы во включенном состоянии. После выставления функции таймера время убывает каждый час до достижения момента включения или отключения. После этого режим таймера будет отключен. Нажатие кнопки РЕЖИМ не может отменить включенный режим таймера, который выставит время таймера при нажатии другой кнопки.
- Кнопка БЛОКИРОВКА: по умолчанию режим БЛОКИРОВКИ отключен, нажмите данную кнопку для выбора режимов в данном порядке: БЛОКИРОВКА КНОПОК → отмена БЛОКИРОВКИ КНОПОК → БЛОКИРОВКА КНОПОК. В режиме БЛОКИРОВКА все кнопки за исключением кнопки БЛОКИРОВКА не работают. (ПРИМЕЧАНИЕ. В режиме БЛОКИРОВКА, дистанционная и рабочая панель системы будут автоматически заблокированы нажатием кнопки, а повторным нажатием — разблокированы.)
- Кнопка СПЯЩИЙ РЕЖИМ: нажмите данную кнопку для активации режимов в данном порядке: СПЯЩИЙ РЕЖИМ → отмена СПЯЩЕГО РЕЖИМА → СПЯЩИЙ РЕЖИМ. Функция СПЯЩИЙ РЕЖИМ не будет отменена при смене режимов тепло/холод. При активации СПЯЩЕГО РЕЖИМА скорость вращения вентилятора будет автоматиче-

ски установлена как низкая. Регулирование скорости вращения вентилятора возможно нажатием кнопки СКОРОСТЬ ВЕНТИЛЯТОРА (за исключением режима осушения).

- Кнопка ТУРБО: по умолчанию режим ТУРБО отключен. Кнопка не работает в режимах АВТО, ОСУШЕНИЕ и ВЕНТИЛЯЦИЯ (при ее нажатии не отображается никакой информации и не посылаются никакие команды). Однако нажатие кнопки в других режимах позволяет включать и отключать управление. В режиме ТУРБО не отображается скорость потока. Режим ТУРБО отключается при нажатии клавиш РЕЖИМ и СПЯЩИЙ РЕЖИМ.
- Кнопка ПОДСВЕТКА: по умолчанию режим включенной ПОДСВЕТКИ; нажмите данную кнопку для выбора режимов в следующем порядке: отключение ПОДСВЕТКИ → включение ПОДСВЕТКИ → отключение ПОДСВЕТКИ. При отключенной ПОДСВЕТКЕ нажатие кнопки РЕЖИМ не включит ПОДСВЕТКУ.
- Кнопка ОЧИСТКА: по умолчанию режим ОЧИСТКА отключен. Нажмите данную кнопку для выбора режимов в следующем порядке: ОЧИСТКА → отмена ОЧИСТКИ → ОЧИСТКА. В режиме ОЧИСТКА нажатие кнопки ОЧИСТКА не отменяет функцию ОЧИСТКИ. При отключении системы и активации режима очистки качание заслонок и скорость вращения вентилятора не регулируются.

Замена батареек пульта дистанционного управления

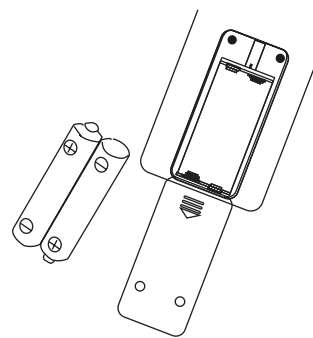
При возникновении необходимости в замене батареек, которая может быть вызвана тем, что батарейки исчерпали свой ресурс, выньте из пульта старые батарейки и замените на новые.

1. Если после передачи сигнала кондиционер не издает звук приема сигнала.
2. Если экран отображает нечеткую информацию.

Замена батареек

- Снимите заднюю панель, выньте старые батарейки.
- Замените батарейки, учитывая полюса «+» и «-» на батарейках.
- Закройте заднюю панель и выставьте текущее время.
- Убедитесь, отображает ли экран время до полудня или после полудня.

Обратите внимание на полюса «+» и «-».



ПРИМЕЧАНИЕ

1. Не рекомендуется использовать совместно старые и новые батарейки.
2. Если пульт не используется в течение длительного времени, выньте батарейки.
3. Срок службы батареек в соответствии с требованиями стандартов JIS или IEC составляет от 6 до 12 месяцев при стандартных условиях. Превышение срока службы или использование сухозарядных батареек, что не соответствует упомянутым требованиям, может привести к утечке жидкости в батарейках, и выходу пульта из строя.
4. На батарейке обозначен «Рекомендуемый срок службы». Реальный срок службы может оказаться короче рекомендуемого.

ПОДГОТОВКА К УСТАНОВКЕ

⤵ ПРЕДОСТЕРЕЖЕНИЯ

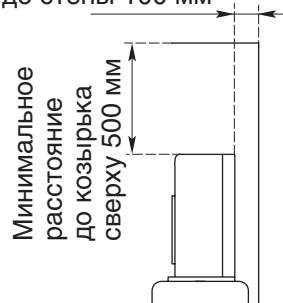
- Установка системы должна быть проведена специалистом. Неправильная установка системы может вызвать протечки воды, угрозу поражения электрическим током или стать причиной возникновения пожара.

Выбор места установки

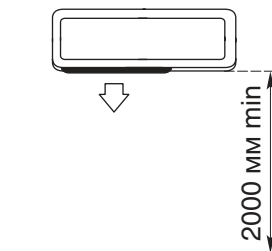
1. Выберите поверхность для установки оборудования, которая может выдержать его вес, не будет передавать, и производить шум и вибрации при работе оборудования.
2. По возможности защитите оборудование от дождя и прямых солнечных лучей.
3. Устанавливайте оборудование в хорошо вентилируемом месте.

Размещение наружного блока под козырьком

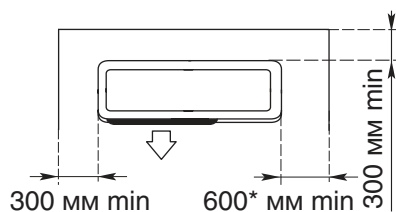
Минимальное расстояние от задней стенки наружного блока до стены 100 мм



Размещение наружного блока с препятствием для выхода воздушного потока

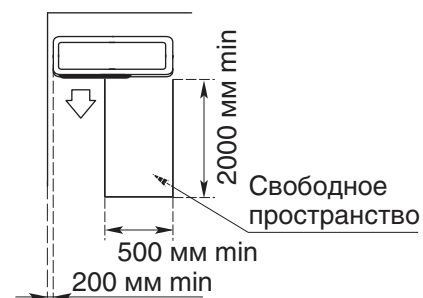


Размещение наружного блока в нише со свободным выходом воздушного потока вперед

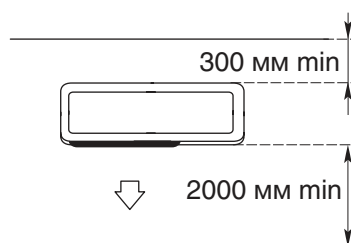


С правой стороны блока (стороны размещения вентиля) рекомендуется оставлять расстояние не менее 1 м для облегчения дальнейшего сервисного обслуживания блока

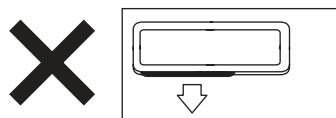
Минимальное пространство для сервисного обслуживания



Размещение наружного блока с препятствиями спереди и сзади



Запрещено монтировать наружный блок в месте с препятствиями со всех четырех сторон, даже если сверху открытое пространство



4. Если в том месте, где устанавливается наружный блок кондиционера, бывает сильный ветер (например, на морском побережье), разместите блок вдоль стены или установите ограждение. В противном случае вентилятор кондиционера не сможет нормально работать при сильном ветре.
5. Входящий и выходящий из кондиционера потоки воздуха не должны быть направлены на животных и растения.
6. Шум и воздушный поток от наружного блока не должны мешать соседям владельца кондиционера.
7. Максимальная длина трассы от внешнего блока до внутреннего не должна превышать 20 м, а перепад высот между ними не более 10 м.

УСТАНОВКА НАРУЖНОГО БЛОКА

Используйте дюбели для надежного крепления монтажных кронштейнов на стене. Учтите, что центр тяжести наружного блока смещен относительно центра блока.

Закрепите наружный блок болтами с гайками $\varnothing 8$ или $\varnothing 10$. Блок должен быть надежно закреплен на прочной стене и расположен строго горизонтально.

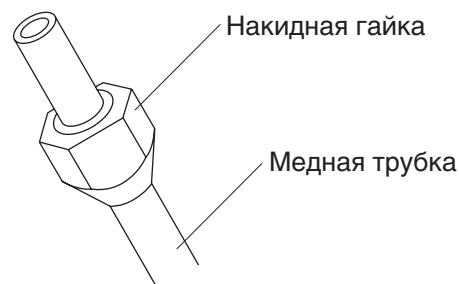
ПОДКЛЮЧЕНИЕ ФРЕОНОПРОВОДА К НАРУЖНОМУ БЛОКУ

Спецификация трубопроводов

Производительность системы, кВт/ч	Диаметр газового трубопровода, мм	Диаметр жидкостного трубопровода, мм	Диаметр дренажного трубопровода, мм
12	12,7	6,35	25
18	12,7	6,35	25
24	15,88	9,52	25
36	15,88	9,52	25
48	19,05	9,52	25
60	19,05	9,52	25

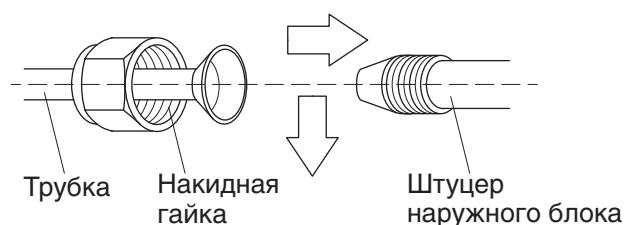
1. Развальцовка:

- 1) тщательно удалите все заусенцы со среза трубы. Во время удаления заусенцев держите трубу срезом вниз, чтобы стружки и пыль не попали внутрь неё;
- 2) отсоедините накидные гайки, прикрепленные к внутреннему и наружному блокам кондиционера. Затем установите их на трубки, с которых уже удалены заусенцы. После развальцовки труб установить гайки уже нельзя!
- 3) развальцуйте трубу с помощью вальцовок.



2. Подсоединение труб к блоку:

- 1) установите развальцованные трубы соосно со штуцером;



- 2) закрутите накидную гайку, а затем затяните ее двумя гаечными ключами.

ЭЛЕКТРИЧЕСКИЕ СОЕДИНЕНИЯ

Спецификация кабелей электропитания и устройств защиты

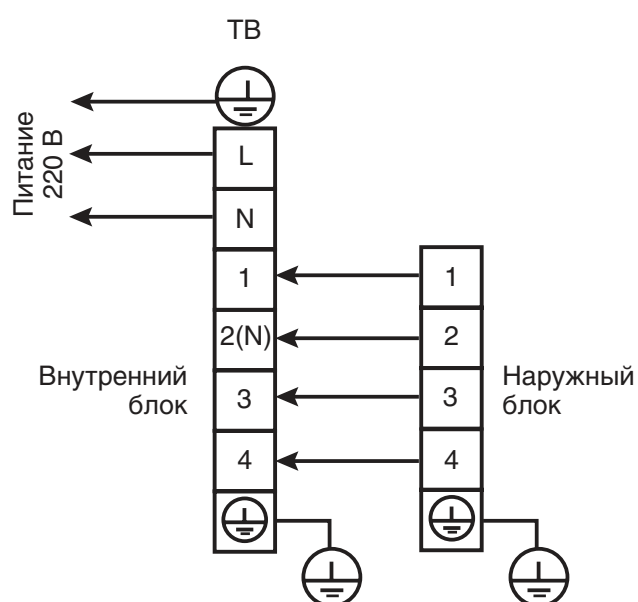
Производительность системы, кВт/ч	Электропитание внутренний блок / наружный блок, В/ф/Гц	Сечение кабеля питания внутреннего блока, мм ²	Сечение кабеля питания наружного блока, мм ²	Сечение кабеля межблочной связи, мм ²	Автомат защиты внутреннего блока, А	Автомат защиты наружного блока, А
12	220~240/1/50 220~240/1/50	3×1,5	—	5×2,5	16	—
18	220~240/1/50 220~240/1/50	3×1,5	—	5×2,5	16	—
24	220~240/1/50 220~240/1/50	3×1,0	3×2,5	3×1,0	2	16
36	220~240/1/50 380~415/3/50	3×1,0	5×1,5	3×1,0	2	16
48	220~240/1/50 380~415/3/50	3×1,0	5×2,5	3×1,0	4	16
60	220~240/1/50 380~415/3/50	3×1,0	5×2,5	3×1,0	4	16

- Внешний источник питания кондиционера должен иметь кабель заземления, соединённый с заземлением внутреннего и наружного блока.
- Монтаж электропроводки должен осуществляться персоналом, имеющим необходимую квалификацию, в соответствии с электрическими коммутационными схемами.

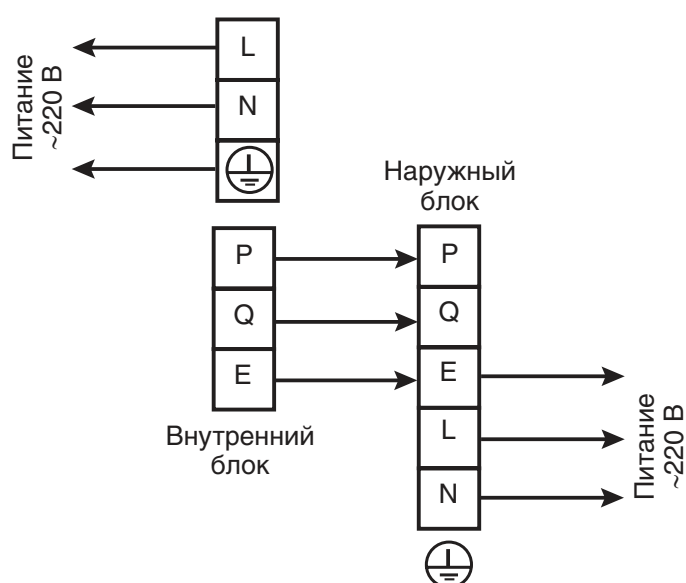
- В электропроводке должен быть предусмотрен автоматический выключатель (разъединитель), обеспечивающий физическое разъединение контактов всех активных проводников, в соответствии с требованиями к монтажу электроустановок.
- Силовая и сигнальная проводка должны быть проложены таким образом, чтобы предотвратить их воздействие друг на друга и их контакт с соединительной трубой или корпусом запорного вентиля.

Подключите кабель питания и межблочный кабель согласно ниже приведенным схемам.

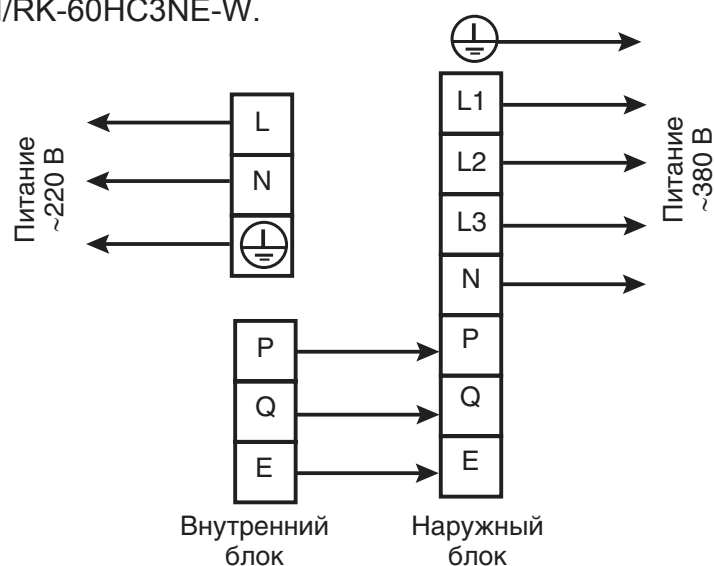
RK-18UHC3N/RK-18HC3NE-W;



RK-24UHC3N/RK-24HC3NE-W;
RK-36UHC3N/RK-36HC3NE-W.

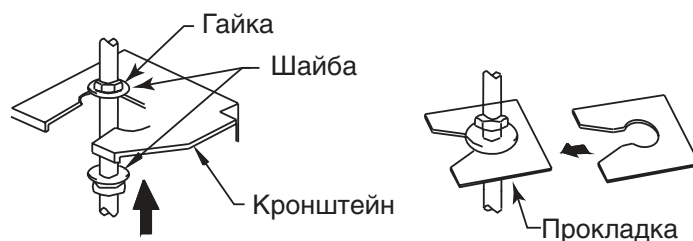


RK-36UHC3N/RK-36HC3NE-W; RK-48UHC3N/RK-48HC3NE-W;
RK-60UHC3N/RK-60HC3NE-W.



УСТАНОВКА ВНУТРЕННЕГО БЛОКА

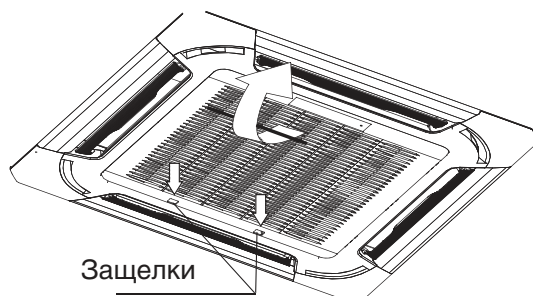
1. Вырежьте в потолке квадратное отверстие размером под внутренний блок (610×610 или 880×880 мм), используя шаблон. Центр отверстия должен совпадать с центром установки блока.
2. Способ крепления к потолку зависит от конструкции и материала потолка. Потолок должен быть ровным и горизонтальным. Создаваемая кондиционером вибрация может вызвать необходимость укрепления потолочных балок.
3. Определите места отверстий для подвесов так, чтобы они совпадали с отверстиями на монтажной панели. Лицевая панель должна закрывать подвесы, поэтому отмерьте их необходимую длину заранее.
4. Подключение трубопровода хладагента и воздухопровода выполняется после окончания установки внутреннего блока кондиционера. При выборе места установки учитывайте направление труб холодильного контура, дренажного шланга, проводов, соединяющих внутренний блок с линией питания и наружным блоком.
5. Отрегулируйте блок таким образом, чтобы расстояние между краями отверстия в потолке и сторонами блока было одинаковым со всех 4-х сторон.
6. После того как позиция блока будет выверена, надежно зафиксируйте его, затяните гайки.



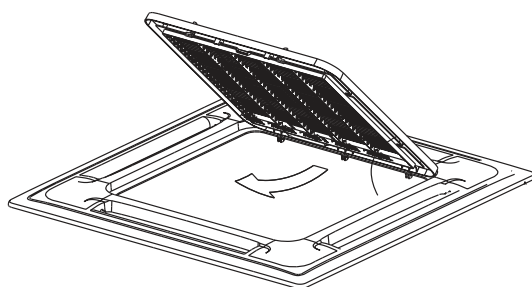
7. Подключите фреоновый провод и электрические соединения аналогично к внешнему блоку.
8. Установка дренажной трубы.
 - В качестве дренажной трубы можно использовать полиэтиленовую трубу наружным диаметром 25 мм. Вставьте один конец дренажной трубы в сливную трубу блока и прочно соедините трубы с помощью зажима сливной трубы.
 - Для предотвращения перетока воды в кондиционер при его остановке, а также для избежания образования пузырей и скоплений воды, дренажную трубу необходимо проложить с уклоном в сторону наружного блока (слива) свыше 1/100.
 - Через каждые 1–1,5 метра по длине трубы необходимо установить опоры, чтобы предотвратить провисание трубы.
 - Если дренаж выводится непосредственно в канализацию, необходимо изогнуть трубу, чтобы обеспечить наличие гидрозатвора, препятствующего проникновению неприятных запахов в помещение через дренажную трубу.Проверьте, нормально ли удаляется вода по дренажному шлангу из внутреннего блока кондиционера. Для этого откройте сервисную крышку и через трубку залейте воду (~2 л) в водосборник внутреннего блока.

Установка декоративной панели

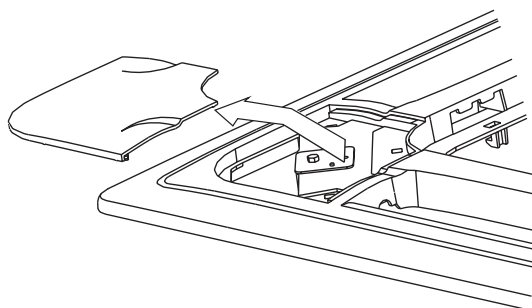
1. Одновременно сместите две фиксирующих защёлки, затем потяните воздухозаборную решетку слегка в горизонтальном направлении.



2. Отклоните ее на угол 45 градусов и снимите.



3. Для снятия установочных заглушек в четырех углах: выкрутите болты, и снимите их.



4. Установите на место лицевую панель:
 - а) ориентируйте двигатель, качающий жалюзи кондиционера, с местом подключения трубопровода к внутреннему блоку;
 - б) закрепите сначала скобу на панели со стороны двигателя и с противоположной стороны. Скрепите их соответствующими скобами поддона для сбора конденсата. Затем прикрепите две остальные скобы;
 - в) отрегулируйте положение винтов на креплениях панели так, чтобы панель была строго горизонтальна, и привинтите ее к подвесному потолку;
 - г) слегка подвигайте панель в различных направлениях, совмещая центр панели с центром отверстия в потолке. Убедитесь, что винты по углам панели надежно крепят ее;
 - д) затягивайте винты панели, пока толщина вспененной изоляционной прокладки между корпусом кондиционера и лицевой панелью не уменьшится до 4–6 мм. Края панели должны плотно соприкасаться с потолком;
 - е) если винты затянуты неравномерно и недостаточно, возможны неполадки: попадание пыли внутрь кондиционера и вытекание конденсата;

- ж) если после крепления панели винтами сохраняется зазор между панелью и потолком, то необходимо изменить высоту подвеса кондиционера;
 - з) высоту кондиционера можно отрегулировать через отверстия в углах лицевой панели (если изменение невелико и не влияет на положение дренажной трубки).
5. Прикрепите к панели воздухозаборную решетку, затем соедините контакты двигателя и блока управления с соответствующими контактами кондиционера.
 6. Закройте воздухозаборную решетку (выполните п. 2 в обратном порядке).
 7. Установите на место монтажные заглушки:
 - а) прикрепите провод монтажной заглушки к болту на ней;
 - б) прикрепите заглушки к панели, слегка надавив на нее.

ВАКУУМИРОВАНИЕ

1. Проверьте надежность и правильность соединений фреонпровода.
2. Снимите крышку заправочного (сервисного) порта 3-ходового клапана
3. Подключите вакуумный насос.
4. Откройте клапан низкого давления манометрического коллектора.
5. Вакуумируйте систему не менее 30 минут. Если манометр показывает давление (-1 кг/см^2) и ниже, то закройте клапан низкого давления манометрического коллектора, выключите насос. Подождите 5 минут.
6. Если давление не поднимается, то откройте запорные вентили наружного блока.
7. После того как фреон заполнит трубопровод, и давление внутри системы поднимется, отключите вакуумный насос.

ВНИМАНИЕ!

- Перед началом тестирования все запорные вентили должны быть открыты. У каждого кондиционера есть два запорных вентиля разного размера, расположенные на боку наружного блока. Они работают как вентиль низкого давления (Lo) и вентиль высокого давления (Hi).

Поиск утечек хладагента

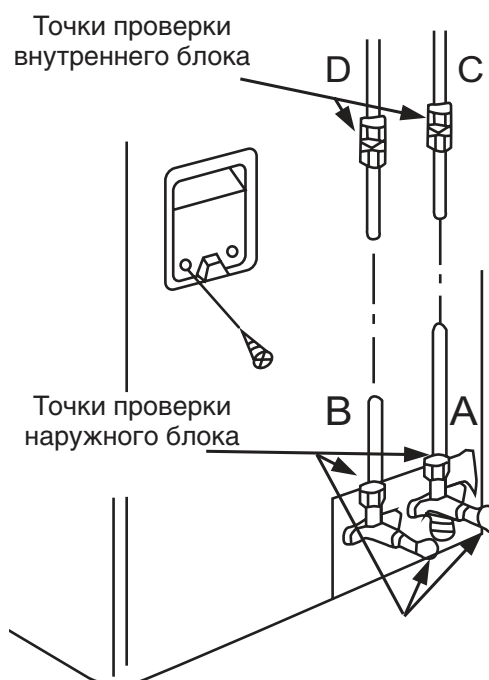
Это можно сделать с помощью течеискателя или мыльного раствора.

- А — запорный вентиль на линии низкого давления.
- В — запорный вентиль на линии высокого давления.
- С и D — точки подключения к внутреннему блоку.

Изоляция трубопровода

Убедитесь, что теплоизолированы все места соединения труб и трубы газовой и жидкостной линии. Между отрезками изоляции не должно быть зазора.

Если теплоизоляция некачественная или в ней есть промежутки, то на открытых поверхностях труб будет конденсироваться вода.



ПУСКО-НАЛАДОЧНЫЕ РАБОТЫ

Убедитесь в правильности монтажа, для чего проведите проверки по следующим пунктам.

1. Правильность установки внутреннего и наружного блоков. Они должны быть смонтированы на прочных основаниях.
2. Отсутствие утечек газообразного хладагента.
3. Тепловая изоляция труб для газообразного и жидкого хладагента и дренажного шланга внутреннего блока.
4. Правильность монтажа дренажной линии.
5. Правильность заземления системы.
6. Использование специфицированных проводов для межблочных соединений.
7. Отсутствие препятствий в тракте подачи впускного или выпускного воздуха внутреннего или наружного блока. Открытое состояние запорных клапанов.
8. Нарушение приема внутренним блоком сигналов дистанционного управления.

После того, как вы проверили электрическую систему кондиционера и убедились, что нет утечек хладагента, проведите тестовый запуск кондиционера. Его длительность — не менее 30 минут.

В режиме охлаждения выберите самую низкую программируемую температуру; в режиме нагрева выберите наивысшую программируемую температуру. Проверьте, работают ли все функции кондиционера.

ДАННЫЕ ПО ЭНЕРГОЭФФЕКТИВНОСТИ

Энергопоказатели		Кондиционер
Производитель	DANTEX	
Внешний блок	RK-18HC3NE-W	
Внутренний блок	RK-18UHC3N	
Более Эффективно		
Менее эффективно		
Ежегодное потребление электроэнергии (кВт) в режиме охлаждения <small>(фактическое потребление зависит от режимов использования устройства и климатических условий)</small>	1071,4	
Выходная мощность в режиме охлаждения (кВт)	5,3	
Коэффициент энергетической эффективности <small>Полная нагрузка (чем выше, тем лучше)</small>	2,68	
Тип	Только охлаждение —	
	Охлаждение+Нагревание —	←
	Воздушное охлаждение —	←
	Водяное охлаждение —	
Выходная мощность в режиме нагревания (кВт)	5,9	
Тепловая эффективность <small>А: высокая Г: низкая</small>	ABCDEFG	
Уровень шума (дБ (А) в пересчете на 1 кВт)	43/48	
Дополнительная информация содержится в технической документации.		
Кондиционер		
Этикетка		

Энергопоказатели		Кондиционер
Производитель	DANTEX	
Внешний блок	RK-24HC3NE-W	
Внутренний блок	RK-24UHC3N	
Более Эффективно		
Менее эффективно		
Ежегодное потребление электроэнергии (кВт) в режиме охлаждения <small>(фактическое потребление зависит от режимов использования устройства и климатических условий)</small>	1430	
Выходная мощность в режиме охлаждения (кВт)	7,03	
Коэффициент энергетической эффективности <small>Полная нагрузка (чем выше, тем лучше)</small>	2,78	
Тип	Только охлаждение —	
	Охлаждение+Нагревание —	←
	Воздушное охлаждение —	←
	Водяное охлаждение —	
Выходная мощность в режиме нагревания (кВт)	7,619	
Тепловая эффективность <small>А: высокая Г: низкая</small>	ABCDEFG	
Уровень шума (дБ (А) в пересчете на 1 кВт)	44/48	
Дополнительная информация содержится в технической документации.		
Кондиционер		
Этикетка		

"Информация о классе энергетической эффективности оборудования представлена на этикетке товара"

ДААННЫЕ ПО ЭНЕРГОЭФФЕКТИВНОСТИ

Энергопоказатели		Кондиционер
Производитель	DANTEX	
Внешний блок	RK-36HC3NE-W	
Внутренний блок	RK-36UHC3N	
Более Эффективно		
Менее эффективно		
Ежегодное потребление электроэнергии (кВт) в режиме охлаждения <small>(фактическое потребление зависит от режимов использования устройства и климатических условий)</small>	2101	
Выходная мощность в режиме охлаждения (кВт)	10,55	
Коэффициент энергетической эффективности <small>Полная нагрузка (чем выше, тем лучше)</small>	2,71	
Тип	Только охлаждение —	←
	Охлаждение+Нагревание —	←
	Воздушное охлаждение —	←
	Водяное охлаждение —	
Выходная мощность в режиме нагревания (кВт)	11,429	
Тепловая эффективность <small>A: высокая G: низкая</small>	ABCDEF G	
Уровень шума <small>(дб (A) в пересчете на 1 кВт)</small>	44/48	
Дополнительная информация содержится в технической документации. Кондиционер Этикетка		

Энергопоказатели

Энергопоказатели		Кондиционер
Производитель	DANTEX	
Внешний блок	RK-48HC3NE-W	
Внутренний блок	RK-48UHC3N	
Более Эффективно		
Менее эффективно		
Ежегодное потребление электроэнергии (кВт) в режиме охлаждения <small>(фактическое потребление зависит от режимов использования устройства и климатических условий)</small>	2860	
Выходная мощность в режиме охлаждения (кВт)	14,067	
Коэффициент энергетической эффективности <small>Полная нагрузка (чем выше, тем лучше)</small>	2,7	
Тип	Только охлаждение —	
	Охлаждение+Нагревание —	←
	Воздушное охлаждение —	←
	Водяное охлаждение —	
Выходная мощность в режиме нагревания (кВт)	15,239	
Тепловая эффективность <small>A: высокая G: низкая</small>	ABCDEF G	
Уровень шума <small>(дб (A) в пересчете на 1 кВт)</small>	45/52	
Дополнительная информация содержится в технической документации. Кондиционер Этикетка		

"Информация о классе энергетической эффективности оборудования представлена на этикетке товара"

ДАННЫЕ ПО ЭНЕРГОЭФФЕКТИВНОСТИ

Энергопоказатели		Кондиционер
Производитель	DANTEK	
Внешний блок	RK-60HC3NE-W	
Внутренний блок	RK-60UHC3N	
Более Эффективно		
Менее эффективно		
Ежегодное потребление электро-энергии (кВт) в режиме охлаждения <small>(фактическое потребление зависит от режимов использования устройства и климатических условий)</small>	3630	
Выходная мощность в режиме охлаждения (кВт)	17,584	
Коэффициент энергетической эффективности <small>Полная нагрузка (чем выше, тем лучше)</small>	2,72	
Тип	Только охлаждение —	
	Охлаждение+Нагревание —	←
	Воздушное охлаждение —	←
	Водяное охлаждение —	
Выходная мощность в режиме нагревания (кВт)	17,584	
Тепловая эффективность <small>A: высокая G: низкая</small>	ABCD E FG	
Уровень шума (дБ (А) в пересчете на 1 кВт)	45/52	
Дополнительная информация содержится в технической документации.		
Кондиционер		
Этикетка		

"Информация о классе энергетической эффективности оборудования представлена на этикетке товара"

Страна изготовитель: Китай

Адрес изготовителя: Гуангдонг Чиго Хеатинг энд Вентилейшн Эквипмент Ко., Лтд.
Хелангша 1, Шенгли Вилладж, Лишуй Таун, Нанхай Дистрикт, Фошан, Гуангдонг Провинсе, Китай

**ИНФОРМАЦИЯ О ДАТЕ ПРОИЗВОДСТВА ОБОРУДОВАНИЯ
УКАЗАНА НА УПАКОВКЕ**