

**Pamir
3500**

FRICO



Элегантная и энергоэффективная воздушная завеса для административных зданий

Pamir 3500, с рекомендуемой высотой установки до 3,5м или шириной проема до 5м, имеет стильный дизайн, который прекрасно вписывается в современные интерьеры входных групп. Воздушная завеса универсальна и может устанавливаться вертикально, горизонтально и за подвесной потолок. Завесы серии Pamir оснащена энергоэффективными ЕС-моторами, которые обеспечивают бесступенчатое управление воздушным потоком. Легко открывающаяся передняя панель обеспечивает быстрый доступ как для облегчения монтажа, так и для технического обслуживания.

Энергоэффективная и экологичная

Воздушные завесы нового поколения оснащены ЕС моторами, которые на 50% более энергоэффективны, чем традиционные двигатели переменного тока и имеют меньший вес, что облегчает монтаж и транспортировку.

Интеллектуальные функции

Завесы серии Pamir оснащена интеллектуальной системой управления, которая позволяет с минимальными усилиями оптимизировать ваш комфорт. Интеллектуальные и автоматические функции обеспечивают простую настройку и эксплуатацию различных групп оборудования Frico.

Высокая производительность

Воздушные завесы Frico разрабатываются и производятся в Швеции. Заводская лаборатория, в которой измеряются параметры воздушного потока и уровня шума, является одной из самых совершенных в Европе, а это означает, что мы можем гарантировать производство оборудования с оптимальными техническими характеристиками.

Pamir 3500

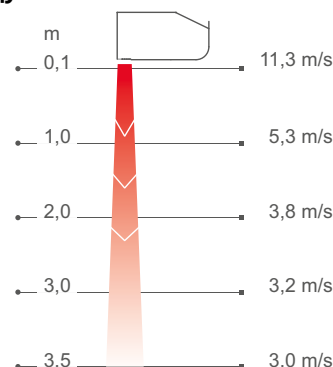


Выпускается в 3-х вариантах исполнения:

- ❄ Без нагрева
- ⚡ С электронагревом
- 💧 На горячей воде



Профиль скоростей воздушного потока



Измерения в соответствии с ISO 27327-1. Среднее значение для контрольной группы приборов, м/с=м/сек.

Конструкция и технические параметры могут меняться без уведомления.

Воздушные завесы Frisco создают невидимый барьер в открытых проемах, этим достигается разделение зон с разной температурой с возможностью беспрепятственного перемещения людей и транспорта. Завесы, производимые по технологии Thermozone, способны создать равномерный воздушный поток с оптимальным балансом между объемом выдуваемого воздуха и скоростью его истечения, который будет идеально защищать проем независимо от того, холодный или теплый воздух мы хотим сохранить внутри помещения.



Значительная экономия энергии

Во многих помещениях двери остаются открытыми большую часть дня, что приводит к огромным потерям дорогостоящего нагретого или охлажденного воздуха, особенно в случаях, когда разница температур наружного и внутреннего воздуха достаточно велика. При правильно установленных воздушных завесах можно получить большую экономию энергии.

Комфортный микроклимат в помещении

Оптимизация параметров потока и производительности воздушных завес по технологии Thermozone, позволяют обеспечить комфортный микроклимат и отсутствие сквозняков в помещении. Отсекая внешний воздух, завеса оставляет снаружи выхлопные газы и насекомых.

Низкий уровень шума

Это не только делает завесу более эффективной, но дает и другие преимущества, например, минимизирует текущий и интегральный уровень шума.

Выбор оптимального решения, соответствующего вашим потребностям

После того как вы выбрали воздушную завесу в соответствии с вашими конкретными потребностями (без нагрева, с электронагревом, с подводом горячей воды) и требуемой длины 1, 1,5, 2 или 2,5м, вы формируете свой вариант системы управления и принадлежности:

Выберите систему управления

Выберите один из четырех вариантов системы управления FC.



Добавьте систему клапанов

Воздушные завесы с подводом горячей воды необходимо оснащать комплектами клапанов.



Выберите вариант установки

Горизонтальная, встраиваемая и вертикальная установка.



❄ Без нагрева - PAFEC3500 A (IP24**)

Напряжение, двигатель: 230В~

Номер артикула	Модель	Мощность [кВт]	Расход воздуха*1 [м³/ч]	Мощность звука*2 [дБ(А)]	Звуковое давление*3 [дБ(А)]	Сила тока, двигатель [А]	Длина [мм]	Вес [кг]
189577	PAFEC3510A	0	900/1800	75	44/60	2,3	1039	29
189581	PAFEC3515A	0	1400/2700	78	46/63	3,2	1549	42
189585	PAFEC3520A	0	1900/3500	79	47/64	4,1	2039	55
189589	PAFEC3525A	0	2350/4400	80	47/65	5,1	2549	64

⚡ С электронагревом - PAFEC3500 E (IP20)

Номер артикула	Модель	Режимы мощности [кВт]	Расход воздуха*1 [м³/ч]	Δt^{*4} [°C]	Мощность звука*2 [дБ(А)]	Звуковое давление*3 [дБ(А)]	Сила тока, двигатель [А]	Напряжение [В] Ток [А] (нагрев)	Длина [мм]	Вес [кг]
189576	PAFEC3510E08	2,7/5,4/8,1	900/1800	27/13	76	44/60	2,3	400В3~/11,7	1039	37
189580	PAFEC3515E12	3,9/7,8/12	1400/2700	26/13	79	46/63	3,2	400В3~/16,9	1549	50
189584	PAFEC3520E16	5,4/11/16	1900/3500	25/14	80	47/64	4,1	400В3~/23,4	2039	70
189588	PAFEC3525E20	6,6/13/20	2350/4400	25/14	81	47/65	5,1	400В3~/28,6	2549	89

💧 На горячей воде - PAFEC3500 WL, теплообменник для воды (≤ 80 °C) (IP24**)

Номер артикула	Модель	Мощность*5 [кВт]	Расход воздуха*1 [м³/ч]	$\Delta t^{*4,5}$ [°C]	Расход воды [л]	Мощность звука*2 [дБ(А)]	Звуковое давление*3 [дБ(А)]	Сила тока, двигатель [А]	Длина [мм]	Вес [кг]
189579	PAFEC3510WL	11	850/1700	24/19	1,5	75	42/59	2,3	1039	38
189583	PAFEC3515WL	18	1350/2600	25/20	2,4	77	45/61	3,2	1549	52
189587	PAFEC3520WL	24	1800/3400	25/21	3,2	78	45/62	4,1	2039	65
189591	PAFEC3525WL	31	2250/4300	26/21	4,0	80	47/64	5,1	2549	80

💧 На горячей воде - PAFEC3500 WH, теплообменник для воды (≥ 80 °C) (IP24**)

Номер артикула	Модель	Мощность*6 [кВт]	Расход воздуха*1 [м³/ч]	$\Delta t^{*4,6}$ [°C]	Расход воды [л]	Мощность звука*2 [дБ(А)]	Звуковое давление*3 [дБ(А)]	Сила тока, двигатель [А]	Длина [мм]	Вес [кг]
189578	PAFEC3510WH	9,9	850/1700	22/17	1,1	75	42/59	2,3	1039	35
189582	PAFEC3515WH	15	1350/2600	22/17	1,6	77	45/61	3,2	1549	50
189586	PAFEC3520WH	21	1800/3400	23/18	2,2	78	45/62	4,1	2039	63
189590	PAFEC3525WH	26	2250/4300	23/18	2,7	80	47/64	5,1	2549	77

💧 На горячей воде - PAFEC3500 WLL, теплообменник для воды (≤ 60 °C) (IP24**)

Номер артикула	Модель	Мощность*7 [кВт]	Airflow*1 [м³/ч]	$\Delta t^{*4,7}$ [°C]	Расход воды [л]	Мощность звука*2 [дБ(А)]	Звуковое давление*3 [дБ(А)]	Сила тока, двигатель [А]	Длина [мм]	Вес [кг]
189594	PAFEC3510WLL	6,8	800/1600	15/13	2,0	74	42/58	2,3	1039	40
189592	PAFEC3515WLL	10	1250/2500	14/12	4,1	76	44/60	3,2	1549	57
189593	PAFEC3520WLL	15	1700/3300	15/13	5,6	77	44/61	4,1	2039	72
189595	PAFEC3525WLL	19	2100/4200	15/13	8,3	79	46/63	5,1	2549	89

*1) Низкий/высокий расход воздуха (2В/10В).

*2) Мощность звука (LWA) измерена в соответствии с ISO 27327-2: 2014, Тип установки Е.

*3) Звуковое давление (LpA). Условия: Расстояние до прибора 5 метров. Фактор направленности 2. Эквивалентная площадь звукопоглощения 200 м2. При низком/высоком расходе воздуха (2В/10В).

*4) Δt = увеличение температуры проходящего воздуха при полной выходной мощности и низком/высоком расходе воздуха (2В/10В).

*5) Для температуры воды 60/40 °C, и воздуха на входе +18 °C.

*6) Для температуры воды 90/70 °C и воздуха на входе +18 °C.

*7) Для температуры воды 40/30 °C и воздуха на входе +18 °C.

*5,6,7) Дополнительная информация и данные для расчетов на сайте www.frico.net/ru.

***) Горизонтальная установка и вертикальная установка справа от проема (смотреть из помещения): IP24.

Вертикальная установка слева от проема (смотреть из помещения): IP21.

Произведено в Швеции, коррозионно-стойкий корпус выполнен из оцинкованного стального листа с окраской порошковым напылением. Фронтальная сервисная панель из алюминия с окраской порошковым напылением. Цветовой код фронтальной панели: белый, RAL 9016, NCS S 0500-N. Цвет решетки, задней и торцевых панелей: серый, RAL 7046.





Горизонтальная установка

Завесы серии Pamir 3500 имеют рекомендуемую высоту установки до 3,5м. Воздушная завеса может устанавливаться на стене на скобах или подвешиваться на конструкциях перекрытия. Возможна встраиваемая установка в конструкцию подвесного потолка.

При горизонтальном монтаже решетка выдува завесы должна располагаться как можно ближе к плоскости проема. В проемах большой ширины завесы следует устанавливать вплотную друг к другу так, чтобы струя воздуха перекрывала всю ширину. В этих случаях для того, чтобы скрыть стыки, рекомендуем использовать соединительный комплект. Дизайн комплект может быть использован, чтобы сделать незаметными элементы подвески, соединительные трубы и кабели.

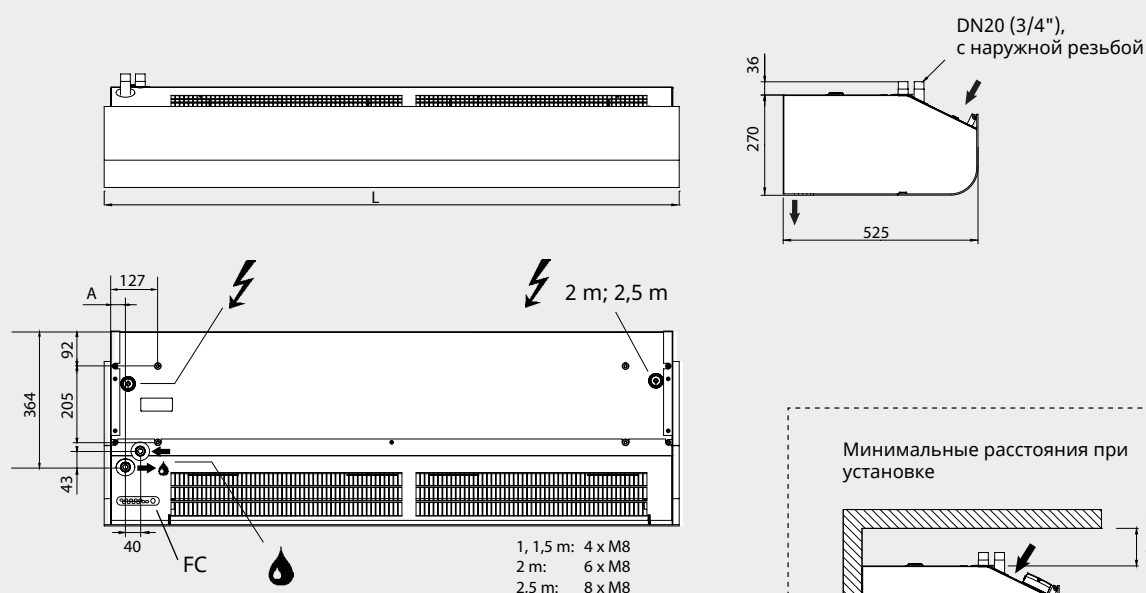
Подключение

Легко открывающаяся передняя панель обеспечивает быстрый доступ как для облегчения монтажа, так и для технического обслуживания.

Воздушная завеса имеет встроенную управляющую плату, которая подключается к выбранной внешней системе управления FC. Питание 230В~ подается на встроенную управляющую плату. Доступ к управляющей плате осуществляется через кабельные вводы в верхней части завесы. Кабели, соединяющие отдельные элементы системы, а также датчики, подключаются к встроенной управляющей плате.

Питающий кабель заводится в завесу через отверстия в верхней панели. Питание для воздушных завес с электронагревом (400В3~) подается на клеммную коробку.

Соединительные патрубки завес с подводом горячей воды расположены на верхней панели завесы. Гибкие подводки поставляются как принадлежность. Воздушные завесы с подводом горячей воды всегда должны быть оснащены комплектом клапанов, которые устанавливаются вне корпуса прибора. Смотрите раздел Комплекты клапанов и Принадлежности.



Электросхемы и другая техническая информация приведены в инструкции по эксплуатации и на сайте www.frico.net.

	L [mm]	A [mm]
PAFEC3510	1039	40
PAFEC3515	1549	40
PAFEC3520	2039	40
PAFEC3525	2549	39



Вертикальная установка

При вертикальной установке завес серии Pamir 3500 по одной с каждой стороны от проема его рекомендуемая ширина не более 5м. Завесы длиной 1,5 метра и больше могут устанавливаться вертикально. Завесы можно переворачивать и устанавливать с любой стороны двери.

Воздушная завеса располагается как можно ближе к плоскости дверного проема, при достаточно большой ширине проема завесы необходимо устанавливать с обеих сторон. Для каждой завесы потребуется один стыковочный комплект (принадлежность) для крепления её к полу и ещё один для крепления их между собой при формировании колонны из двух завес для высоких проемов. Во избежание опрокидывания завесу необходимо зафиксировать в верхней точке. Декоративный комплект (принадлежность) применяется для того, чтобы скрыть трубные подводки и электрические провода.

Подключение

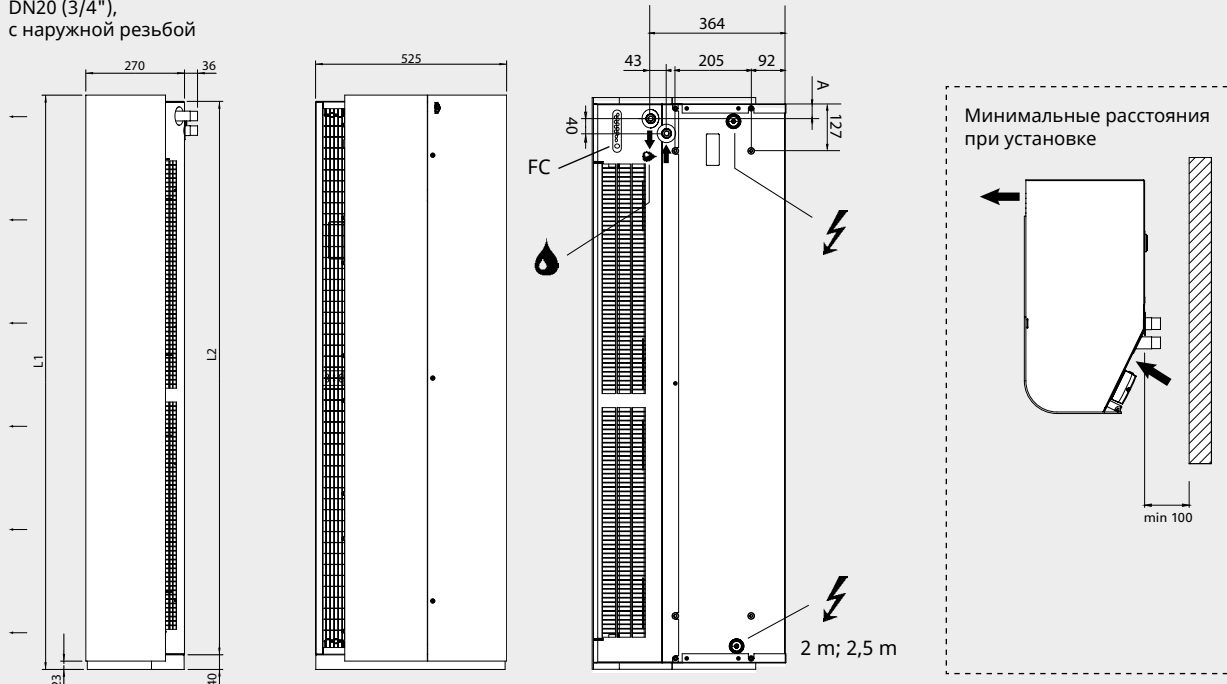
Легко открывающаяся передняя панель обеспечивает быстрый доступ как для облегчения монтажа, так и для технического обслуживания.

Воздушная завеса имеет встроенную управляющую плату, которая подключается к выбранной внешней системе управления FC. Питание 230В~ подается на встроенную управляющую плату. Доступ к управляющей плате осуществляется через кабельные вводы на задней панели завесы. Кабели, соединяющие отдельные элементы системы, а также датчики, подключаются к встроенной управляющей плате.

Подключение электроподводящего кабеля производится на задней панели завесы. Питание для воздушных завес с электронагревом (400В3~) подается на клеммную коробку.

Соединительные патрубки завес с подводом горячей воды расположены на задней панели завесы. Гибкие подводки поставляются как принадлежность. Воздушные завесы с подводом горячей воды всегда должны быть оснащены комплектом клапанов, которые устанавливаются вне корпуса прибора. Смотрите раздел Комплекты клапанов и Принадлежности.

DN20 (3/4"),
с наружной резьбой



	L1 [mm]	L2 [mm]
PAFEC3515	1572	1515
PAFEC3520	2062	2004
PAFEC3525	2572	2515

Завеса может переворачиваться и устанавливаться с любой стороны двери. При левосторонней установке соединения и управляющая плата будут находиться в нижней, а при правосторонней – в верхней части завесы (если смотреть изнутри помещения). Электросхемы и другая техническая информация приведены в инструкции по эксплуатации и на сайте www.frico.net.

Воздушные завесы Frico поставляются со встроенной управляющей платой, а по вашему выбору дополняются системой управления FC для реализации многих интеллектуальных и энергосберегающих функций системы. Для выбора существует четыре различных комплекта, в зависимости от ваших требований.

FC Direct

Начальный уровень

- Дверной контакт
- Функция календаря
- Таймер фильтра



FC Smart

FC Direct +

- Управление с помощью мобильного приложения (Bluetooth)
- Возможна установка беспроводных датчиков
- Настраиваемая функция календаря
- Режим Отсутствие и Форсаж
- Настраиваемый таймер фильтра
- Режим Вестибюль
- Возможность зонирования
- Точная регулировка расхода воды



FC Pro

FC Direct + FC Smart +

- Автоматическое регулирование расхода воздуха
- Автоматическая блокировка нагрева



FC Building - BMS

FC Direct +

- 0-10V, "сухой контакт" или Modbus
 - Автоматическое регулирование расхода воздуха*
 - Автоматическая блокировка нагрева*
 - Установка режимов нагрева и вентилятора
 - Индикация аварийного сигнала
 - Считывание значений
 - Точная регулировка расхода воды
- * Требуется сигнал показания наружной температуры



FC Direct

Система управления начального уровня для базовых условий работы. Дверной контакт обеспечивает автоматическую функцию энергосбережения, так как воздушная завеса активируется только при открывании двери. Когда дверь закрыта, она находится в режиме ожидания или работает на более низкой скорости вентилятора, если требуется дополнительное тепло. С помощью функции календаря вы можете выбрать режимы комфорта и снижения температуры.

FC Smart

Система управления второго уровня для реализации расширенных возможностей работы. FC Smart поставляется со всеми функциями системы FC Direct плюс дополнительные функции энергосбережения и возможность управления при помощи мобильного приложения (Bluetooth). Приложение открывает вам доступ ко всем функциям системы, позволяя настроить ее именно так, как вы хотите. На этом уровне в более крупной системе можно создавать различные зоны с индивидуальными настройками.

FC Pro

Система управления третьего уровня с максимальными возможностями. FC Pro поставляется со всеми функциями системы FC Direct и FC Smart плюс дополнительные автоматические функции энергосбережения. Получая и анализируя информацию о температуре внутри помещения и снаружи, система управления добавляет только строго необходимое количество тепла и воздуха, чтобы избежать излишнего расхода и тем самым снизить потребление энергии.

FC Building - BMS

Комплексная система управления зданиями, с возможностью управления по стандарту 0-10V, через "сухой контакт" (т.е. реле) или по протоколу Modbus. Система FC Building позволяет получать информацию о состоянии оборудования и сигналы тревоги. Протокол Modbus позволяет в полной мере использовать все функции энергосбережения в системе управления.

Номер артикула	Модель	Описание
74684	FCDA	FC Direct, система управления первого уровня
74685	FCSA	FC Smart, система управления второго уровня
74686	FCPA	FC Pro, система управления третьего уровня
74687	FCBA	FC Building, система, подключаемая к управлению зданием BMS

Система управления FC позволяет реализовать множество интеллектуальных и энергосберегающих функций. В дополнение к четырем комплектным версиям можно добавить отдельные элементы для расширения возможностей и персональной настройки системы. С помощью уровней мобильного приложения (FC Smart и FC Pro) также можно создавать и контролировать различные зоны. Каждая дополнительная зона должна быть оснащена одним комплектом FC Direct и, при дополнении её прочими принадлежностями, может быть отлажена для работы в соответствии с вашими индивидуальными запросами.



FC Direct, комплект управления

Панель управления вентилятором и обогревом, дверной контакт и 5-метровый коммуникационный кабель. Может использоваться для дополнительных зон в комбинации с FC Smart и FC Pro. IP44.



FCRTX, внешний датчик комнатной температуры.

Для регистрации комнатной температуры в месте, отличном от места установки панели управления, 10-метровый кабель в комплекте. IP20.



FCOTX, датчик наружной температуры

Снимает показания температуры наружного воздуха, 10-метровый кабель в комплекте. Активирует автоматическое управление воздушной завесой и блокировку нагрева. IP44.



FCLAP, пульт локального доступа

Локальная точка доступа для дополнительных беспроводных датчиков (при работе более 8 датчиков) и расширенный диапазон для беспроводных датчиков или управления с использованием мобильного приложения (Bluetooth), включая 10-ти метровый коммуникационный кабель. IP44.



FCSC/FCBC, кабель

Кабель FCSC длиной 10 или 25м для удлинения штатного кабеля датчиков. Кабель связи FCBC для дополнительных элементов оборудования в пределах одной зоны, имеется длиной 5, 10 или 25м.



FCDC, дверной контакт

Дверной контакт активирует включение/выключение воздушного потока. Позволяет управлять воздушными завесами в разных дверных проемах индивидуально в пределах одной и той же зоны.



FCTXRF, беспроводный датчик внутренней/внешней температуры

Комнатный/наружный беспроводный датчик с теми же функциями, что и у FCRTX и FCOTX. Настройка в качестве наружного или внутреннего датчика производится с помощью внутреннего переключателя. Дальность действия до 50 м. Срок службы батареи: 3-5 лет. IP44.

FC Direct

Состав

- FCCF панель управления
- FCBC05
- FCDC

FC Smart

Состав

- FCCF панель управления
- FCBC10
- FCDC
- FCLAP

FC Pro

Состав

- FCCF панель управления
- FCBC10
- FCDC
- FCLAP
- FCTXRF

FC Building - BMS

Состав

- FCCF панель управления
- FCBC10
- FCDC
- FCBAP, пульт локального доступа BMS

Номер артикула	Модель	Описание	Основные размеры
74684	FCDA	FC Direct, система управления первого уровня	89x89x26 mm (FCCF)
74694	FCRTX	Внешний датчик комнатной температуры	39x39x23 mm
74695	FCOTX	Датчик наружной температуры	39x39x23 mm
74699	FCLAP	Локальная точка доступа для дополнительных датчиков и расширения диапазона.	89x89x26 mm
74718	FCBC05	Дополнительный коммуникационный кабель, 5м	5 m
74719	FCBC10	Дополнительный коммуникационный кабель, 10м	10 m
74720	FCBC25	Дополнительный коммуникационный кабель, 25м	25 m
74721	FCSC10	Дополнительный кабель для датчика, 10м	10 m
74722	FCSC25	Дополнительный кабель для датчика, 25м	25 m
17495	FCDC	Дверной контакт	
74703	FCTXRF	Беспроводный датчик внутренней/внешней температуры (для FC Smart, FC Pro)	89x89x26 mm

Воздушные завесы на горячей воде необходимо оснащать комплектами клапанов. Система клапанов контролирует расход воды и активирует режим максимального теплосъема только тогда, когда это необходимо. Активируемая функция байпаса, позволяет пропускать через теплообменник небольшой поток воды для того, чтобы в трубной системе всегда была горячая вода, тем самым обеспечивая защиту её от замерзания и более быстрый дополнительный нагрев. Датчик температуры обратной воды позволяет эффективно использовать теплоноситель, не платить штрафы за перегрев обратной воды и снижать общее потребление энергии.



VPFC, комплект клапанов пропорционального регулирования и постоянного расхода

Регулирующий 2-х ходовой клапан постоянного расхода с функцией балансировки, пропорциональный привод и запорный клапан.



FCWTA, датчик температуры обратной воды

Позволяет контролировать температуру обратной воды и автоматическую работу клапана байпаса, что обеспечивает функцию защиты от замерзания и снижение энергопотребления.

Номер артикула	Модель	Условный проход	Диапазон расхода л/сек
238293	VPFC15LF	DN15	0,012-0,068
238294	VPFC15NF	DN15	0,024-0,13
238295	VPFC20	DN20	0,058-0,32
238296	VPFC25	DN25	0,10-0,60
238297	VPFC32	DN32	0,22-1,03
74702	FCWTA	Датчик температуры обратной воды	

Принадлежности - воздушные завесы с подводом горячей воды



FHDN20, гибкие подводы

Гибкие подводы применяются для облегчения монтажа при подключении завес с подводом горячей воды. FHDN20: длина 350 мм. FHDN2010: длина 1 м. DN20, внутренняя резьба, с поворотом на 90°.



PA34EF, внешний сетчатый фильтр

Сетчатый фильтр для защиты теплообменника завес с подводом горячей воды от пыли. Легко устанавливается и снимается благодаря магнитным полоскам. Облегчает обслуживание, поскольку не требуется внутренняя чистка оборудования, достаточно очистить фильтр.



DTV200S, датчик давления - защита фильтра

Измеряет перепад давления, который является показателем загрязненности фильтра в завесах с подводом горячей воды. Замеры производятся до и после фильтра перед теплообменником на стороне забора воздуха. Замеры производятся по месту установки завесы, а их периодичность зависит от степени загрязненности данного помещения. Диапазон замеров 20-300Па. Сухой контакт, настраиваемый сигнал аварии.

Номер артикула	Модель	Используется для	Состоит из
18055	FHDN20	PAFECW3510/3515/3520/3525	2
88906	FHDN2010	PAFECW3510/3515/3520/3525	2
19064	PA34EF10	PAFECW3510	1
19065	PA34EF15	PAFECW3515	1
19066	PA34EF20	PAFECW3520	1
19067	PA34EF25	PAFECW3525	1
17597	DTV200S	PAFECW3510/3515/3520/3525	1



PA34WB/PAWBL, монтажные скобы

Скобы для крепления занавесы горизонтально на стене. Модель PAWBL используется, когда расстояние от стены надо увеличить. PA34WB: длина 400 мм, PAWBL: длина 560 мм.



PA34CB, скобы для потолочного крепления

Используются для крепления к потолку на тросах или шпильках (не включены в комплект поставки). Для защиты от вибрации и шума лучше использовать их с демпферами (PA34VD).



PA34WS, комплект подвески

Оцинкованные тросики с замками для подвески к потолку. Длина 3 м. Используется совместно со скобами для потолочного крепления (PA34CB).



PA34TR, стержни с резьбой

Для крепления к потолку. Длина 1 м. Используется совместно со скобами для потолочного крепления (PA34CB). Для защиты от вибрации и шума лучше использовать их с демпферами (PA34VD).



PA34VD, демпферы

Предназначены для снижения шума и вибрации при подвеске занавесы к потолку на шпильках.



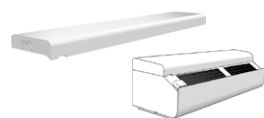
PA3JK, соединительный комплект

Предназначен для стыковки торцевых частей при установке занавес вплотную друг к другу при горизонтальной подвеске. Он же применяется для крепления занавес к полу и между собой при вертикальном монтаже. Состоит из монтажной платы и крепежных элементов.



PA3XT, телескопическая секция выдува

Предназначена для фиксации щели выдува на уровне подвесного потолка. Используется в случае скрытой установки за подвесным потолком. 130-200 мм.



PA3DW, декоративный комплект при подвеске занавесы на стене

Обеспечивает возможность скрыть скобы, кабели и трубы. Используется совместно со скобами PA34WB.



PA3DC, дизайн комплект при креплении к потолку

Представляет собой набор коробов, которые необходимы, чтобы спрятать элементы крепления, подводящие кабели и трубы. Для занавес длиной 1 и 1,5 метра необходимо два комплекта, для занавес длиной 2 и 2,5 метра, соответственно три и четыре комплекта. Доступные комплекты: малый 200-300мм, средний 300-500мм, большой 500-900мм, секция удлинения 420мм.

Номер артикула	Модель	Используется для	Состоит из
18044	PA34WB15	PAFEC3510/3515	2
18045	PA34WB20	PAFEC3520	3
18046	PA34WB30	PAFEC3525	4
214951	PAWBL15	PAFEC3510/3515	2
214952	PAWBL20	PAFEC3520	3
214953	PAWBL30	PAFEC3525	4
18059	PA34CB15	PAFEC3510/3515	4
18060	PA34CB20	PAFEC3520	6
18061	PA34CB30	PAFEC3525	8
18062	PA34WS15	PAFEC3510/3515	4
18063	PA34WS20	PAFEC3520	6
18064	PA34WS30	PAFEC3525	8
18056	PA34TR15	PAFEC3510/3515	4
18057	PA34TR20	PAFEC3520	6
18058	PA34TR30	PAFEC3525	8
18065	PA34VD15	PAFEC3510/3515	4

Номер артикула	Модель	Используется для	Состоит из
18066	PA34VD20	PAFEC3520	6
18067	PA34VD30	PAFEC3525	8
110759	PA3JK	PAFEC3500	1
19085	PA3XT10	PAFEC3510	1
19086	PA3XT15	PAFEC3515	1
19087	PA3XT20	PAFEC3520	1
19088	PA3XT25	PAFEC3525	1
110834	PA3DW10	PAFEC3510	1
110835	PA3DW15	PAFEC3515	1
110836	PA3DW20	PAFEC3520	1
110837	PA3DW25	PAFEC3525	1
13552	PADCS	PAFEC3500	1
13553	PA3DCM	PAFEC3500	1
13555	PA3DCL	PAFEC3500	1
13556	PA3DXT	PAFEC3500	1

Принадлежности - Вертикальная установка



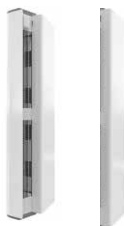
РА3ЖК, соединительный комплект для вертикальной установки

Предназначен для крепления завесы в вертикальном положении. Состоит из монтажной платы, закрепляемой к полу, крепежных элементов и фиксирующей скобы, с помощью которой завеса крепится в верхней точке. Этот же комплект используется для крепления завес при установке друг на друга в колонну. Надо заказывать один комплект на одну завесу.



АХР300, защитное ограждение

Крепится к полу около вертикально устанавливаемых завес для защиты их от повреждения тележками и механизмами уборки помещений.



РА3ВДВ, декоративный комплект при вертикальной установке

Обеспечивает возможность скрыть элементы крепления, кабели и трубы.

РА3НН, секция удлинения

Декоративный элемент, внешне продолжающий контур корпуса завесы до потолка. Предназначен для укрытия соединительных кабелей и труб.

РА3ННВДВ: секция удлинения при применении совместно с декоративным комплектом.

Номер артикула	Модель	Используется для	Состоит из
110759	РА3ЖК	PAFEC3510/3515/3520/3525	1
10028	АХР300	PAFEC3510/3515/3520/3525	1
110751	РА3ВДВ15	PAFEC3515	1
110752	РА3ВДВ20	PAFEC3520	1
110753	РА3ВДВ25	PAFEC3525	1
	РА3НН	PAFEC3510/3515/3520/3525	1
	РА3ННВДВ	PAFEC3510/3515/3520/3525	1



Вертикально расположенные завесы серии Pamir 3500 с декоративным комплектом, который помогает эстетично скрыть трубные подводы и электрические провода.