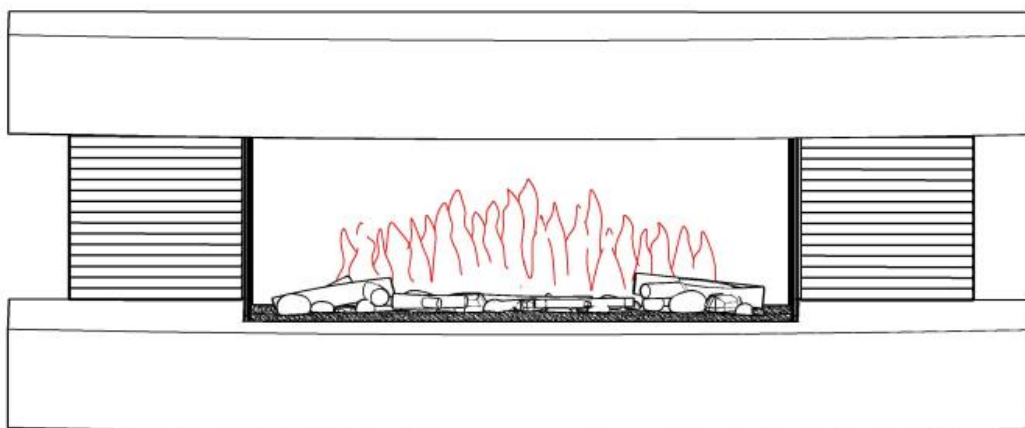


# RealFlame®

**ВНИМАТЕЛЬНО ПРОЧИТАЙТЕ ЭТИ ИНСТРУКЦИИ И СОХРАНИТЕ КАК ПАМЯТКУ**

Модель: DALLAS

Артикул: ST89



## ВНИМАНИЕ:

1. Найдите месторасположение для электрокамина вдали от прямых солнечных лучей.
2. Не включайте, пожалуйста, электрокамин пока не прочитаете инструкцию

## **Важная информация**

- Не используйте электронагреватель в непосредственной близости от ванны, душа или плавательного бассейна;
- Если Вы уронили нагреватель, не используйте его;
- Не используйте нагреватель, если на его поверхности имеются повреждения;
- При использовании нагревателя разместите его на устойчивой горизонтальной поверхности, или прикрепите его к стене, если это возможно.
- **ВНИМАНИЕ:** Не используйте нагреватель в небольших помещениях, в которых находятся люди, не способные самостоятельно покинуть помещение, за исключением случаев постоянного контроля за работой прибора.
- **ВНИМАНИЕ:** Для снижения риска возникновения пожара, размещайте нагреватель так, чтобы воздуховод нагревателя находился на расстоянии не менее 1 м. от текстильных изделий, штор или любых других воспламеняющихся материалов.
- Нагреватель нельзя размещать непосредственно под сетевой розеткой.
- Не используйте нагреватель с программатором, таймером, отдельной системой дистанционного управления или любым другим устройством, которое может включать нагреватель в автоматическом режиме, так как существует опасность возникновения пожара в результате того, что нагреватель во время включения был чем-либо накрыт или расположен неправильно.
- Этот прибор не предназначен для использования лицами (включая детей) с ограниченными физическими, сенсорными или умственными способностями или у которых отсутствует достаточный объем опыта и знаний, за исключением случаев, когда за такими людьми осуществляется контроль или был проведен инструктаж по использованию прибора лицом, ответственным за их безопасность. Необходимо следить за тем, чтобы дети не играли с прибором.

**ПРИМЕЧАНИЕ:** Если шнур питания поврежден, его следует заменить, обратившись к производителю, его агенту или - к лицам, обладающим аналогичной квалификацией, с тем чтобы избежать возникновения опасных ситуаций.

**ОСТОРОЖНО:** Во избежание опасности из-за случайной перезагрузки датчика контроля перегрева, данное устройство нельзя подключать к сети через внешнее устройство с переключателем, такое как таймер, или подключать к сети, в которой наблюдаются постоянные включения и отключения питания.

**ВНИМАНИЕ:** Некоторые части данного устройства могут сильно нагреваться и вызывать ожоги. Особое внимание следует уделить этому пункту, если среди пользователей присутствуют дети, пожилые люди и инвалиды.



Do not cover

**НЕ НАКРЫВАТЬ**

**ВНИМАНИЕ: Не накрывайте прибор во избежание его перегрева.**

### **Электрические параметры**

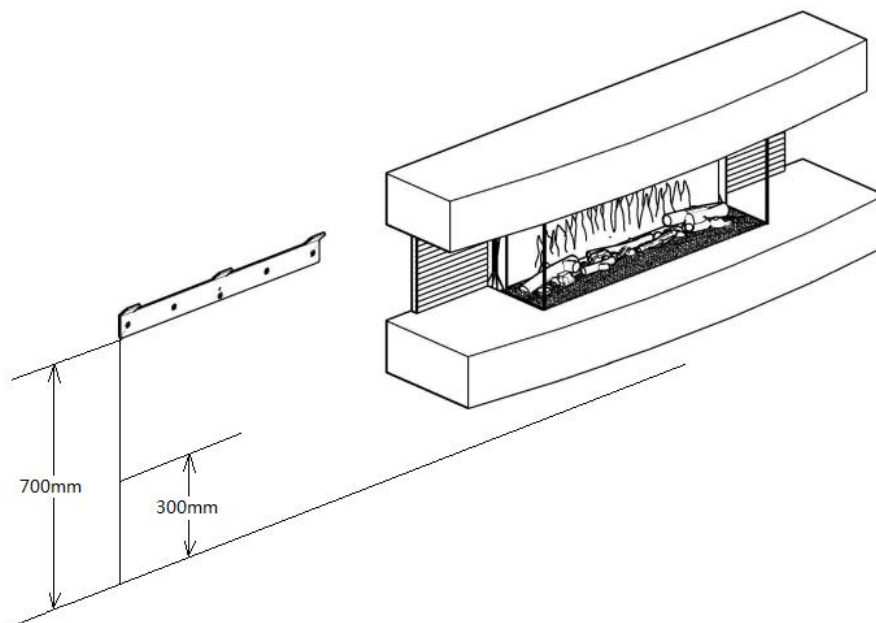
- ◆ Электропитание: 220-240 В переменного напряжения
- ◆ Частота: 50-60 Гц
- ◆ Мощность: 1800 Вт

### **Список деталей**

№	О п и с а н и е	К о л - в о
А		5 ш т .
В		5 ш т .
С		1 ш т .

### **Установка**

Пожалуйста, убедитесь в том, что никакие посторонние предметы не прикреплены к поверхности стены/к месту крепления нагревателя, поскольку это может повлиять на эффективность работы нагревателя.



#### **Минимальная высота установки:**

От уровня пола до нижнего края изделия должно быть минимум 300 мм.

В комплект входит кронштейн для крепления нагревателя к стене.

Нагреватель может устанавливаться на любой высоте, но не ниже рекомендуемых 300 мм. (Обратите внимание, что число в 700 мм приведено в качестве общей высоты установки).

Рекомендуемая высота установки составляет не менее 300 мм от уровня пола до нижней части нагревателя.

**Внимание:** Установка данного устройства на высоте ниже 300 мм может привести к перегреву поверхностей.

Устройство разработано для работы в качестве настенного нагревателя и не подходит для установки на уровне пола.

### Установка:

Данная модель поставляется в комплекте с настенным кронштейном, пятью винтами и настенными заглушками.

**ОБРАТИТЕ ВНИМАНИЕ:** Прилагаемые винты и заглушки подходят только для работы с твердыми стенами.

Если Вы устанавливаете устройство на полу/каркасную стену, рекомендуем использовать сверхмощные стеновые анкеры или эквивалентные средства крепления.

Для установки прибора:

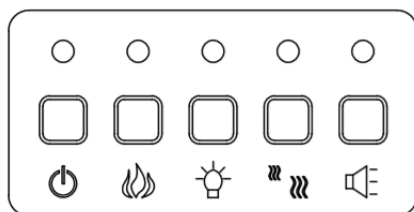
1. Отмерьте 700 мм от уровня пола вверх по стене и поставьте метку карандашом.
2. Разместите нижний край кронштейна на 700-миллиметровой отметке, отрегулируйте с помощью уровня, поставьте необходимые метки и просверлите 5 крепежных отверстий.
3. Зафиксируйте настенный кронштейн с помощью соответствующих крепежных винтов.
4. Найдите 3 соответствующих слота на задней части изделия, аккуратно совместите эти слоты с зубцами кронштейна, чуть подайте вверх, а затем опустите продукт на место крепления.
5. Найдите гнездо силового кабеля в нижней правой части прибора под горелкой, и подключите шнур питания.
6. Теперь прибор готов к использованию.

### Инструкция по эксплуатации

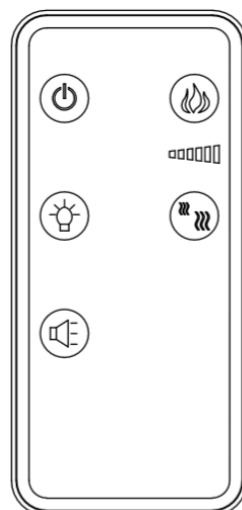
После корректной установки электронагревателя и подключения к заземленной электрической розетке, он готов к работе.

Примечание: Убедитесь в том, что предохранительные устройства экстренного отключения питания включены.

Элементы управления нагревателем расположены справа от розетки нагревателя.



П а н е л ь у п р а в л е н и я



П у л ь т д и с т а н ц и о н н о г о  
у п р а в л е н и я



: Нажмите эту кнопку и удерживайте, пока устройство не перейдет в режим ожидания. Устройство подаст звуковой сигнал и загорится световой индикатор. После этого Вы можете

выбрать любые из следующих функций. Еще раз нажмите эту кнопку для отключения нагревателя.



: Нажмите эту кнопку один раз для получения эффекта пламени. Устройство подаст звуковой сигнал и загорится световой индикатор. Нажмите кнопку еще раз, чтобы уменьшить интенсивность пламени. На Ваш выбор предлагается 6 уровней интенсивности пламени. Пламя будет становиться меньше при нажатии кнопок в следующей последовательности: 6, 5, 4, 3, 2, 1. Повторное нажатие кнопки отключает эффект пламени.



: Нажмите эту кнопку один раз для включения функции подсветки. Устройство подаст звуковой сигнал и загорится световой индикатор. Нажмите кнопку еще раз, чтобы отключить функцию подсветки.



: Нажмите эту кнопку один раз для включения нагрева слабой интенсивности. Устройство подаст звуковой сигнал и загорится световой индикатор. Нажмите кнопку еще раз для увеличения уровня нагрева. Устройство подаст звуковой сигнал и загорится световой индикатор. Повторное нажатие кнопки отключит нагрев. После отключения функции нагрева вентилятор будет продолжать работать в течение 60 секунд.



: Нажмите эту кнопку один раз для активации звука имитации горения. Устройство подаст звуковой сигнал и загорится световой индикатор. Нажмите кнопку еще раз, чтобы отключить эту функцию.

## **Обслуживание:**

**ВНИМАНИЕ:** Перед проведением технического обслуживания или чистки устройства полностью отключите питание в целях снижения риска возгорания или поражения электрическим током. Техническое обслуживание должно выполняться только сертифицированным специалистом.

**Очистка:** Перед очисткой любой части камина убедитесь в том, что все элементы управления устройством выключены, а затем отключите устройство от источника питания.

**ОСТОРОЖНО:** Перед проведением очистки дождитесь, пока прибор полностью остынет.

**Очистка стеклянной панели:** Удалите пыль чистой сухой тряпочкой. Удалите следы от пальцев и другие загрязнения со стеклянной дверцы чистой влажной тряпкой. Не пользуйтесь абразивными чистящими средствами и не распыляйте жидкости на стеклянные дверцы.

Металлические и металлические окрашенные части следует чистить ТОЛЬКО чистой влажной тряпкой. Не пользуйтесь абразивными чистящими средствами и не распыляйте жидкости на эти поверхности.

**Гарантийные обязательства:** Изготовитель гарантирует соответствие изделия техническим характеристикам при соблюдении владельцем правил эксплуатации, изложенных в настоящем руководстве.

Гарантийный срок эксплуатации изделия – 12 месяцев со дня продажи. При отсутствии отметки о дате продажи, гарантийный срок исчисляется со дня выпуска изготовителем.

В течение гарантийного срока владелец имеет право на бесплатный ремонт изделия при условии соблюдения правил эксплуатации, изложенных в настоящем руководстве.

Дата продажи \_\_\_\_\_ Организация \_\_\_\_\_  
(печать)

**(\*). Гарантия не распространяется на лампы.**

Примечание: в соответствии с проводимой политикой постоянного совершенствования технических характеристик и дизайна, возможно внесение изменений без предварительного уведомления.

Товар сертифицирован в соответствии с законом “О защите прав потребителей”  
Установленный производителем в соответствии с п.2 ст.5 Федерального Закона РФ “О защите прав потребителей” срок службы для данного изделия равен 3 годам с момента начала эксплуатации при условии, что изделие используется в строгом соответствии с настоящей инструкцией по эксплуатации.

Производитель: Shanghai Windo Trading Co., Ltd

Страна: PRC

Телефон: + 86-21-53837607 /2428

