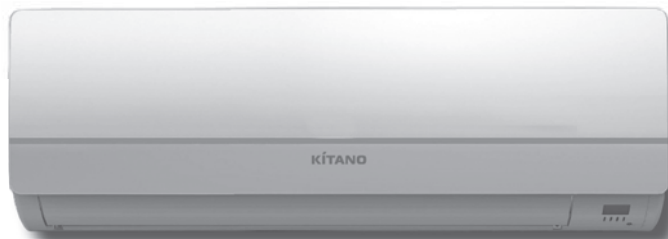


KITANO



КОНДИЦИОНЕР ВОЗДУХА
СПЛИТ-СИСТЕМА НАСТЕН-
НОГО ТИПА
серия Asagiri II+

Руководство пользователя



Внимание!
Перед началом эксплуатации внимательно ознакомьтесь
с настоящим руководством!

Установленный срок службы оборудования — 7 лет.

Содержание	Стр.
1. Назначение кондиционера	3
2. Правила безопасности и рекомендации для пользователя	4
3. Устройство и составные части кондиционера	6
4. Технические характеристики	8
5. Управление кондиционером	10
6. Уход и техническое обслуживание	19
7. Транспортировка и хранение	21
8. Возможные неисправности	22
9. Схемы электрические	24
10. Установочные размеры наружного блока	30
11. Гарантия и сервис	32

1. НАЗНАЧЕНИЕ КОНДИЦИОНЕРА

Кондиционер бытовой типа сплит-система предназначен для создания оптимальной температуры воздуха при обеспечении санитарно-гигиенических норм в жилых, общественных и административно-бытовых помещениях.

Кондиционер осуществляет охлаждение, осушение, нагрев, вентиляцию и очистку воздуха от пыли..

2. ПРАВИЛА БЕЗОПАСНОСТИ И РЕКОМЕНДАЦИИ ДЛЯ ПОЛЬЗОВАТЕЛЯ

- 2.1. Перед началом эксплуатации внимательно ознакомьтесь с настоящим руководством!
- 2.2. Установка кондиционера должна производиться квалифицированными сотрудниками специализированной монтажной организации, имеющей лицензию на установку. Не устанавливайте кондиционер самостоятельно!
- 2.3. **Внимание!** Для улучшения работы кондиционера компания производитель рекомендует Вам не реже одного раза в год проводить его Сервисное техническое обслуживание. Заключите договор на Сервисное обслуживание с Авторизованным дилером KITANO, продавшим и установившим Ваш кондиционер.
- 2.4. Кондиционер должен быть подключен к сети электропитания на рассчитанную мощность через дифавтомат согласно нормам и правилам.
- 2.5. **Внимание!** Кондиционер должен быть надежно заземлен.
- 2.6. Штепсель питания должен иметь надежный контакт в розетке.
- 2.7. При подключении к сети не допускается наращивание кабеля питания, а также использование удлинителей.
- 2.8. Не эксплуатируйте прибор с пробитой изоляцией электропроводящего шнура. Поврежденный кабель питания должен быть заменен сотрудником сервисной службы.
- 2.9. В помещении, где эксплуатируется кондиционер, не должно быть легко воспламеняющихся горючих веществ, баллонов под давлением и т. д.
- 2.10. Все работы по обслуживанию и ремонту должны проводиться при отключенном электропитании.
- 2.11. Наружный и внутренний блоки должны быть установлены на стене с помощью специальных кронштейнов, рассчитанных на вес блоков.
- 2.12. При появлении запаха гари или дыма от устройства немедленно отключите кондиционер от сети электропитания и обратитесь в сервисную службу. Эксплуатация неисправного устройства может привести к пожару или поражению электрическим током.
- 2.13. В случае возникновения неисправностей обращайтесь в специализированный сервисный центр. Не пытайтесь починить кондиционер самостоятельно.
- 2.14. Не прикасайтесь к кондиционеру или штепселю мокрыми руками.
- 2.15. В случае длительного неиспользования кондиционера выньте штепсель из розетки.
- 2.16. Не размещайте электронагревательные приборы рядом с кондиционером.
- 2.17. Для предупреждения заболеваний не направляйте воздушный поток работающего кондиционера непосредственно на людей.
- 2.18. При работе в режиме охлаждения рекомендуется направлять воздушный поток вверх, в режиме нагрева — вниз.
- 2.19. Вынимайте элементы питания пульта, если пульт не используется в течение длительного времени.

- 2.20. Своевременно очищайте нейлоновую сетку фильтра внутреннего блока от пыли и промывайте ее под струей воды.
- 2.21. При отключении штепселя из розетки не тяните его за провод.
- 2.22. Рекомендуется использовать кондиционер совместно с системой вентиляции.
- 2.23. Не допускайте попадание воды внутрь кондиционера.
- 2.24. Для нормальной работы не загораживайте воздухозаборные и воздухоотводящие отверстия кондиционера. Вход и выход воздуха должен быть свободным.
- 2.25. При работе кондиционера не оставляйте открытыми на длительное время окна и двери. Это может привести к снижению эффективности кондиционирования.
- 2.26. Не вставляйте посторонние предметы воздухозаборное и воздуховыпускное отверстие кондиционера.
- 2.27. Не эксплуатируйте кондиционер в местах с повышенным содержанием в воздухе солей, пыли и других агрессивных компонентов. Содержание в атмосфере коррозионно-активных агентов в месте установки наружного блока для типа атмосферы I по ГОСТ 15150-69.
- 2.28. Относительная влажность воздуха в кондиционируемом помещении должна быть не более 80%. При влажности воздуха более 50% рекомендуется выбирать высокую скорость вращения вентилятора кондиционера.
- 2.29. Кондиционер не рекомендуется для эксплуатации в саунах, транспортных средствах, кораблях, в помещениях с высокой влажностью, например, ванных комнатах, подвальных помещениях, в зонах установки высокочастотного оборудования, радиоаппаратуры, сварочных агрегатов, медицинского оборудования, в сильно загрязненных зонах и зонах с высоким содержанием масла в воздухе, в зонах с агрессивной воздушной средой, например, вблизи серных источников и в других сложных условиях.
- 2.30. Температурный диапазон эксплуатации кондиционера в соответствии с п. 4.2 настоящей инструкции.
- 2.31. Не допускайте детей до управления кондиционером.
- 2.32. Устанавливайте на пульте оптимальную температуру воздуха в режиме охлаждения. Чрезмерное переохлаждение воздуха вредно для здоровья.

3. УСТРОЙСТВО И СОСТАВНЫЕ ЧАСТИ КОНДИЦИОНЕРА

3.1. Основные элементы кондиционера.

№	Наименование
1	Передняя панель
2	Воздушный фильтр
3	Фильтр тонкой очистки (опция)
4	ЖК-дисплей
5	Приемник сигнала
6	Крышка блока управления
7	Ионизатор воздуха (опция)
8	Вертикальные жалюзи
9	Кнопка аварийного управления
10	Этикетка
11	Горизонтальные жалюзи
12	Пульт дистанционного управления (ПДУ)

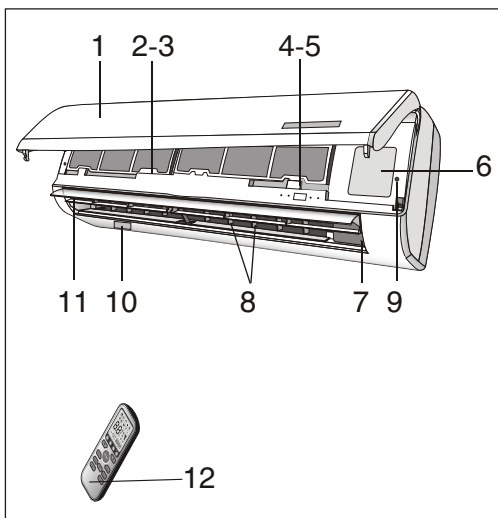


Рис. 3.1. Внутренний блок

№	Наименование
13	Решетка
14	Этикетка
15	Крышка
16	Газовый вентиль
17	Жидкостной вентиль

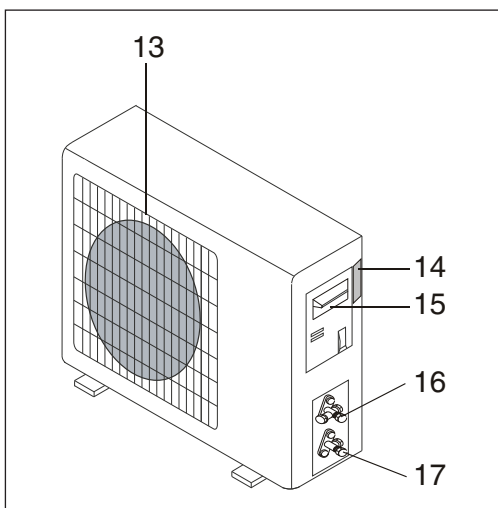


Рис. 3.2. Наружный блок

3.2. Краткое описание устройства

Кондиционер типа сплит-система — это устройство, состоящее из наружного и внутреннего блоков, соединенных между собой фреоновыми медными трубками и электрическими кабелями питания и управления.

Внутренний блок устанавливается на стене кондиционируемого помещения. Наружный блок устанавливается снаружи обслуживаемого помещения. Управляется кондиционер при помощи дистанционного инфракрасного пульта управления.

3.2.1 Принцип охлаждения (обогрева)

Воздух в кондиционируемом помещении забирается вентилятором внутреннего блока через решетку передней панели (рис. 3.3). При прохождении через теплообменник воздух охлаждается (нагревается). Поворотом жалюзи регулируется направление воздушного потока. Управлением вентилятора регулируется скорость воздушного потока.

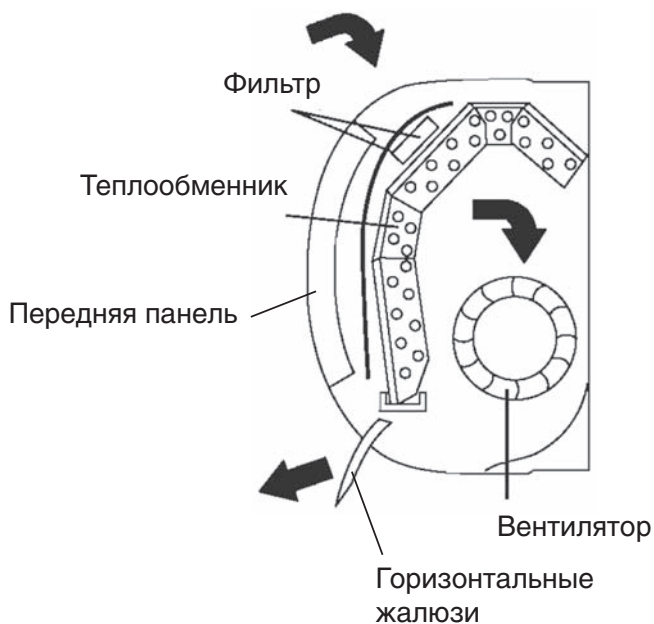


Рис. 3.3

4. ТЕХНИЧЕСКИЕ ХАРАКТЕРИСТИКИ

4.1. Технические характеристики кондиционеров в соответствии с таблицей 4.1.

Таблица 4.1

Модель			KR-Asagiri II+-05	KR-Asagiri II+-07	KR-Asagiri II+-09
Производительность	охлаждение	Вт	1720	2200	2640
	обогрев	Вт	1802	2380	2850
Источник электропитания			1 ф/220–240В/50Гц		
Потребляемая мощность	охлаждение	Вт	529	678	812
	обогрев	Вт	498	656	785
EER/COP			3,25/3,62	3,24/3,63	3,25/3,63
Воздухопроизводительность		м ³ /ч	470	470	470
Уровень звукового давления	внутр. блок	дБ(А)	24/26/28	24/27/30	24/27/30
	наружн. блок		48	48	50
Тип хладагента			R410A		
Масса хладагента*		г	420	430	440
Диаметр труб	газ	дюйм	3/8"	3/8"	3/8"
	жидкость	дюйм	1/4"	1/4"	1/4"
Диаметр дренажного отвода		мм	16		
Макс. длина фреоновой трассы		м	15		
Макс. перепад между блоками		м	5		
Сетевой кабель (к внутр. блоку)		п×мм ²	3×1.0	3×1.0	3×1.0
Межблочные кабели		п×мм ²	5×1.5	5×1.5	5×1.5
Габаритные размеры (Ш×В×Г)	внутр. блок	мм	718×240×180	718×240×180	718×240×180
	наружн. блок		600×500×232	600×500×232	600×500×232
Установочные размеры наружных блоков		мм	375×256	375×256	375×256
Масса	внутр. блок	кг	6.5	6.5	6.5
	наружн. блок		22	23	23.5

* Количество фреона указано для трассы длиной не более 4 м, при увеличении длины трассы необходимо дозаправить кондиционер в расчете 30 г фреона на 1 м длины.

В таблице приведены данные для температурных условий в соответствии с ISO 5151-94:

— режим охлаждения внутри 27 °C (DB)/19 °C (WB), снаружи 35 °C (DB)/24 °C (WB),

— режим нагрева внутри 20 °C (DB)/15 °C (WB), снаружи 7 °C (DB)/6 °C (WB).

Продолжение таблицы 4.1.

Модель			KR-Asagiri II+-12	KR-Asagiri II+-18	KR-Asagiri II+-24
Производительность	охлаждение	Вт	3520	5300	7805
	обогрев	Вт	3660	5500	8150
Источник электропитания			1 ф/220–240В/50Гц		
Потребляемая мощность	охлаждение	Вт	1090	1640	2390
	обогрев	Вт	1000	1490	2250
EER/COP			3,23/3,64	3,23/3,69	3,26/3,62
Воздухопроизводительность		м ³ /ч	580	860	860
Уровень звукового давления	внутр. блок	dB(A)	27/30/34	29/32/36	31/34/38
	наружн. блок		53	56	58
Тип хладагента			R410A		
Масса хладагента*		г	630	960	1380
Диаметр труб	газ	дюйм	3/8"	1/2"	5/8"
	жидкость	дюйм	1/4"	1/4"	3/8"
Диаметр дренажного отвода		мм	16		
Макс. длина фреоновой трассы		м	15		
Макс. перепад между блоками		м	5		
Сетевой кабель (к внутр. блоку)		п×мм ²	3×1.0	3×1.5	3×2.5 (к наружн. блоку)
Межблочные кабели		п×мм ²	5×1.5	5×1.5	6×1.5
Габаритные размеры (Ш×В×Г)	внутр. блок	мм	770×240×180	900×280×202	900×280×202
	наружн. блок		700×552×256	760×552×256	902×650×315
Установочные размеры наружных блоков		мм	439.2×278	508×278	753.5×349
Масса	внутр. блок	кг	8	9.3	9.3
	наружн. блок		30	36.7	50.2

* Количество фреона указано для трассы длиной не более 4 м, при увеличении длины трассы необходимо дозаправить кондиционер в расчете 30 г фреона на 1 м длины.

В таблице приведены данные для температурных условий в соответствии с ISO 5151-94:

— режим охлаждения внутри 27 °C (DB)/19 °C (WB), снаружи 35 °C (DB)/24 °C (WB),

— режим нагрева внутри 20 °C (DB)/15 °C (WB), снаружи 7 °C (DB)/6 °C (WB).

4.2. Температурный диапазон условий эксплуатации кондиционера.

Таблица 4.2.

Режим работы	Температура в зоне установки наружного блока, (DB /WB)
Максимальная температура в режиме охлаждения	43
Минимальная температура в режиме охлаждения	21
Максимальная температура в режиме нагрева	24
Минимальная температура в режиме нагрева	-7

5. УПРАВЛЕНИЕ КОНДИЦИОНЕРОМ

5.1. Пульт дистанционного управления

Для управления кондиционером применяется беспроводной инфракрасный дистанционный пульт (рис. 5.1).

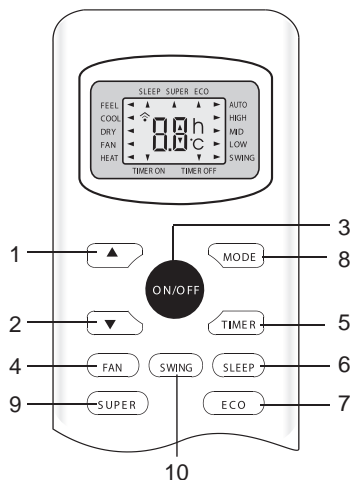


Рис. 5.1.

Таблица 5.1.

№	Кнопка	Назначение
1	▲	Увеличение заданной температуры или времени на одну единицу
2	▼	Уменьшение заданной температуры или времени на одну единицу
3	ON/OFF	Включение и выключение кондиционера
4	FAN	Регулирование скорости вращения вентилятора внутреннего блока (авто, низкая, средняя, высокая)
5	TIMER	Настройка включения и выключения кондиционера по таймеру
6	SLEEP	Включение и выключение функции сна
7	ECO	Включение и выключение функции энергосбережения. При нажатии этой кнопки в режиме охлаждения кондиционер будет обеспечивать температуру воздуха в помещении на 2 °C выше заданной, в режиме обогрева — на 2 °C ниже заданной.
8	MODE	Выбор режима работы кондиционера (охлаждение, осушение, вентиляция, обогрев, автоматический)
9	SUPER	При нажатии этой кнопки: в режиме охлаждения устанавливается минимальное значение заданной температуры 16 °C, в режиме обогрева устанавливается максимальное значение заданной температуры 31 °C.
10	SWING	Включение и отключение автоматического качания жалюзи

На рис. 5.2. показан ЖК-дисплей пульта управления.

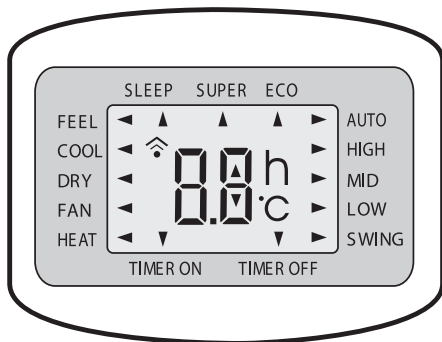


Рис. 5.2.

Таблица 5.2.

Индикация	Комментарии
FEEL	Автоматический режим работы
COOL	Режим охлаждения
DRY	Режим осушения
FAN	Режим вентиляции
HEAT	Режим обогрева
AUTO	Автоматический режим работы вентилятора
HIGH	Высокая скорость вентилятора
MID	Средняя скорость вентилятора
LOW	Низкая скорость вентилятора
SWING	Режим качания горизонтальных жалюзи
SLEEP	Режим сна
SUPER	Режим усиленного охлаждения/обогрева
ECO	Режим энергосбережения
TIMER ON	Режим включения кондиционера по таймеру
TIMER OFF	Режим выключения кондиционера по таймеру
	Индикация передачи сигнала с пульта

5.2. Порядок управления с пульта

5.2.1. Установите элементы питания (батарейки) в пульт. Для чего:

1. Снимите крышку батарейного отсека, сдвинув ее в направлении, указанном стрелкой (рис. 5.3).

2. Вставьте новые батарейки, соблюдая полярность.

3. Установите обратно крышку батарейного отсека.

5.2.2. Для пульта используются два элемента питания типа AAA (1,5 В). Не используйте аккумуляторы. При снижении яркости экрана замените батарейки.

5.2.3. Для уверенной передачи сигнала направляйте пульт непосредственно на внутренний блок кондиционера (рис. 5.4).

5.2.4. При управлении расстояние между пультом и приемником сигнала на внутреннем блоке должно быть не более 8 м.

5.2.5. Между пультом и блоком не должно быть объектов, мешающих прохождению сигнала.

5.2.6. Устройство подтверждает прием сигнала от пульта коротким звуковым сигналом.

5.2.7. Пульт управления должен находиться на расстоянии не менее 1 метра от теле- и радиопаратуры.

5.2.8. Не роняйте и не ударяйте пульт, а также не оставляйте его под прямыми солнечными лучами.

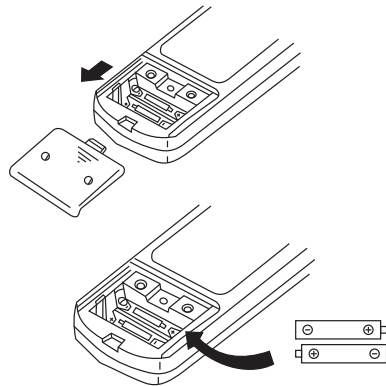


Рис. 5.3

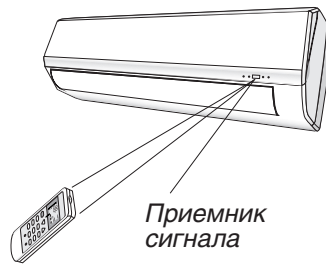


Рис. 5.4

5.3. Работа в различных режимах

5.3.1. РЕЖИМ ОХЛАЖДЕНИЯ

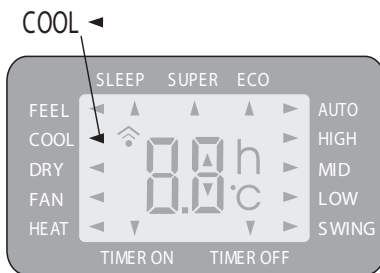
Режим охлаждения служит для снижения температуры в помещении.

При снижении температуры уменьшается влажность воздуха.

Для активирования функции кнопкой MODE выберите на ЖК-дисплее индикацию COOL.

Кнопками ▲ и ▼ установите заданную температуру.

Установите скорость вентилятора кнопкой FAN и направление воздушного потока кнопкой SWING.



5.3.2. РЕЖИМ ОБОГРЕВА

Режим обогрева служит для повышения температуры в помещении.

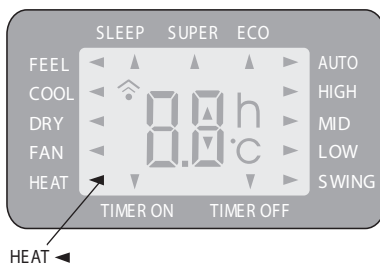
Для активирования функции кнопкой MODE выберите на ЖК-дисплее индикацию HEAT.

Кнопками ▲ и ▼ установите заданную температуру.

Установите скорость вентилятора кнопкой FAN и направление воздушного потока кнопкой SWING.

В кондиционере имеется функция «теплый старт». При включении в режим нагрева вентилятор внутреннего блока включается в работу с задержкой в несколько секунд с целью предотвращения подачи холодного воздуха в помещение.

В режиме нагрева периодически включается функция разморозки теплообменника наружного блока на 2–10 минут.

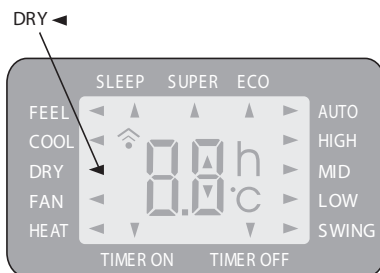


5.3.3. РЕЖИМ ОСУШЕНИЯ

Режим осушения необходим для уменьшения влажности в помещении.

Кнопкой MODE выберите на ЖК-дисплее индикацию DRY.

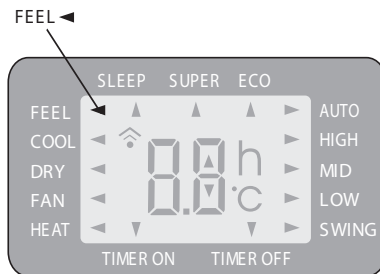
В режиме осушения автоматически чередуются режимы охлаждения и вентиляции, что способствует снижению влажности воздуха в помещении.



5.3.4. АВТОМАТИЧЕСКИЙ РЕЖИМ

Кнопкой MODE выберите автоматический режим FEEL на дисплее пульта.

В автоматическом режиме режим работы и скорость вентилятора устанавливаются автоматически в зависимости от фактической температуры в помещении согласно таблице:



Фактическая температура в помещении	Режим работы	Автоматически заданная температура
<20 °C	Обогрев	23 °C
20–26 °C	Осушение	18 °C
>26 °C	Охлаждение	23 °C

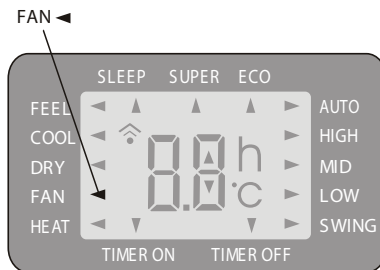
В режиме FEEL скорость вентилятора не регулируется.

5.3.5. РЕЖИМ ВЕНТИЛЯЦИИ

Кнопкой MODE выберите режим вентиляции на дисплее пульта «FAN».

Последовательным нажатием кнопки FAN выберите необходимую скорость вращения вентилятора: LOW — Низкая скорость, MID — средняя скорость, HIGH — высокая скорость, AUTO — автоматический режим вращения вентилятора.

В автоматическом режиме вентилятора скорость определяется автоматически в зависимости от разницы между заданной и фактической температурой. Чем больше разница, тем выше скорость.



5.3.6. РЕЖИМ «СОН»

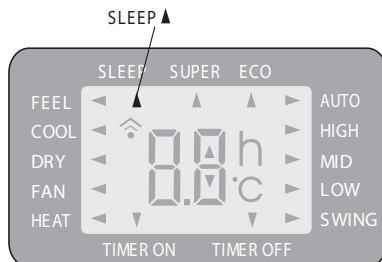
Кнопкой SLEEP выберите режим «SLEEP» на дисплее пульта.

В режиме SLEEP заданная температура автоматически подстраивается для создания наиболее комфортных условий для сна и отдыха.

В режиме охлаждения после первого часа работы заданная температура автоматически поднимается на 1 °С. После второго часа работы температура поднимается еще на 1 °С. После этого заданная температура не изменяется.

В режиме обогрева после первого часа работы заданная температура автоматически опускается на 1 °С. После второго часа работы температура опускается еще на 1 °С. После этого заданная температура не изменяется.

После 10-ти часов работы в режиме сна кондиционер автоматически отключается.



5.3.7. УСТАНОВКА ТАЙМЕРА

1. Включение кондиционера по таймеру

Кнопкой TIMER выберите режим автоматического включения кондиционера по таймеру TIMER ON.

Кнопками ▲ и ▼ установите время до включения кондиционера.

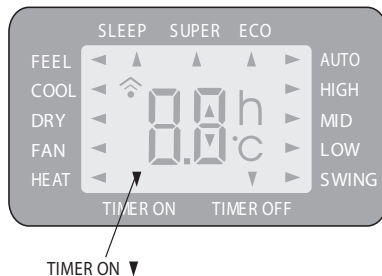
Нажмите кнопку TIMER еще раз для подтверждения выбранного значения.

Внимание! Перед тем, как задать время таймера, установите параметры работы кондиционера: режим работы, заданную температуру, скорость вентилятора.

Для отмены включения кондиционера по таймеру нажмите кнопку TIMER еще раз.

Режим таймера автоматически отменяется после отключения электропитания.

После установки таймера в данной зоне индикации высвечивается текущее время.



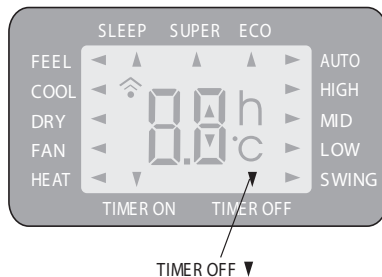
2. Выключение кондиционера по таймеру

Кнопкой TIMER выберите режим автоматического выключения кондиционера по таймеру TIMER OFF.

Кнопками ▲ и ▼ установите время до отключения кондиционера.

Для отмены выключения кондиционера по таймеру нажмите кнопку TIMER еще раз.

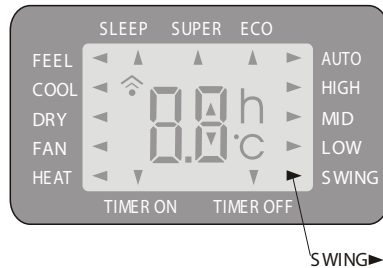
Режим таймера автоматически отменяется после отключения электропитания.



5.3.8. ФУНКЦИЯ SWING

Кнопкой SWING выберите режим автоматического качания горизонтальных жалюзи.

В режиме охлаждения горизонтальные жалюзи рекомендуется направлять вверх, в режиме нагрева — вниз. Регулировка направления воздушного потока влево–вправо вертикальными жалюзи задаются вручную.



5.4. Функции аварийного управления и автоматического перезапуска (AUTO RESTART)

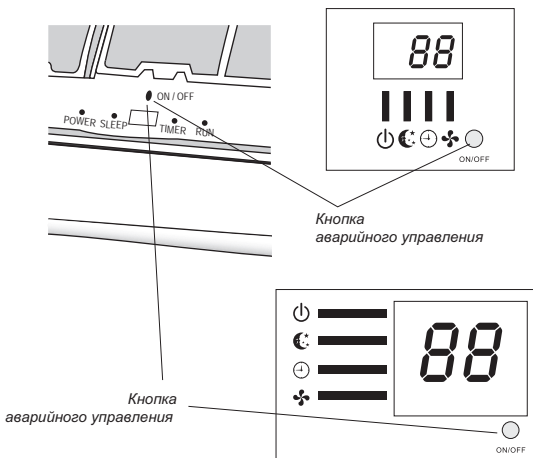


Рис. 5.4

Внимание! Форма и место расположения кнопки аварийного управления может меняться в зависимости от модели кондиционера

5.4.1. Функция аварийного управления

В случае выхода из строя или утери дистанционного пульта управление возможно при помощи кнопки аварийного управления (рис. 5.4):

- Нажмите на кнопку один раз — кондиционер начнет работу в режиме форсированного охлаждения.
- При нажатии на кнопку два раза кондиционер будет работать в режиме форсированного обогрева.
- При нажатии на кнопку в третий раз кондиционер отключится. При этом раздастся продолжительный звуковой сигнал.

После 30 мин. работы в режиме форсированного охлаждения или нагрева кондиционер начнет работу в режиме FEEL (Автоматический режим). Описание данного режима см. стр. 15 настоящего руководства.

5.4.2. Функция автоматического перезапуска (AUTO RESTART)

Если функция активирована, то в случае внезапного или аварийного отключения электропитания после включения кондиционер автоматически начнет работу с установленными параметрами.

Функция AUTO RESTART может быть отключена. Для этого:

- 1) Выключите кондиционер и отключите его от сети электропитания.
- 2) Удерживая кнопку аварийного управления, подключите кондиционер к электросети (рис. 5.4).
- 3) Удерживайте кнопку аварийного управления в течение 10 секунд, пока не раздадутся четыре коротких звуковых сигнала. Функция AUTO RESTART отключена.
- 4) Для активации функции повторите шаги 1–3. О включении функции автоматического перезапуска будут свидетельствовать три коротких звуковых сигнала.

Перед началом работы

1. Убедитесь в надежности подключения провода заземления.
2. Проверьте правильность установки воздушного фильтра.
3. При необходимости очистите фильтры.
4. Убедитесь, что ничего не препятствует входящему и исходящему воздушному потоку.
5. В случае необходимости замените батарейки в пульте управления.

Если Вы планируете долго не использовать оборудование:

1. Включите кондиционер на 3 часа в режиме вентиляции, чтобы выветрить влагу.
2. Отключите сначала оборудование с помощью пульта управления, затем отключите его от электросети.
3. Выньте батарейки из пульта управления.

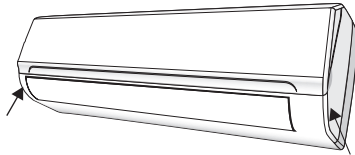
6. УХОД И ТЕХНИЧЕСКОЕ ОБСЛУЖИВАНИЕ

При обслуживании:

- Перед чисткой или обслуживанием отключите оборудование от источника питания.
- Не прикасайтесь к выключателям мокрыми руками. Это может привести к поражению электрическим током.
- При уходе за оборудованием вставайте на прочную и устойчивую конструкцию.
- При замене воздушного фильтра не прикасайтесь к металлическим частям внутри оборудования. Это может привести к травме.
- Протирайте блок мягкой слегка влажной или сухой тканью по мере необходимости.
- Не мойте оборудование водой, агрессивными или абразивными средствами.
- Во избежание деформации пластиковых панелей не используйте для промывки воду температурой выше 45 °С.

Очистка внешней панели внутреннего блока:

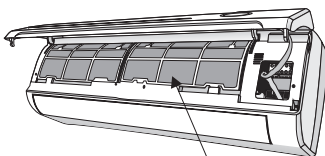
1. Очистите панель внутреннего блока слегка влажной или сухой тканью. Если этого не достаточно, то панель можно снять и вымыть.
2. Чтобы снять панель, крепко возьмитесь за край панели, поднимите ее вверх и потяните на себя.



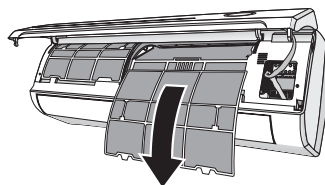
3. Промойте водой или мыльным раствором, вытрите сухой тряпкой.
4. Установите панель на место и закройте ее.

Очистка воздушных фильтров:

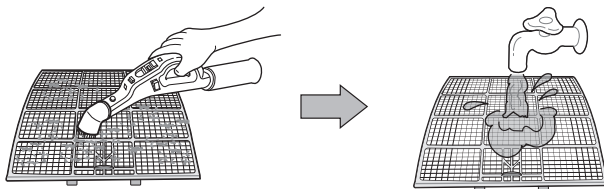
1. Откройте внешнюю панель, возьмитесь за ярлычок воздушного фильтра и, слегка приподняв его, извлеките фильтр.



Фильтр



2. Для очистки фильтров от налипшей грязи Вы можете воспользоваться пылесосом или промыть фильтры под струей воды.



3. Далее фильтры необходимо высушить в хорошо проветриваемом помещении, избегая прямых солнечных лучей.

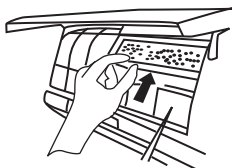
4. Вставьте фильтры на место так, чтобы лицевая сторона была обращена на Вас.

5. Закройте внешнюю панель.

Замена электростатических или дезодорирующих воздушных фильтров:

Если эти фильтры установлены в Вашем кондиционере их нужно менять 1 раз в шесть месяцев. Эти фильтры не подлежат очистке.

1. Извлеките воздушные фильтры



2. Извлеките фильтры из гнезда и вставьте новый.

3. Далее установите воздушные фильтры и закройте панель.

Таблица периодов очистки элементов сплит-систем

Тип	Описание операций, выполняемых пользователем	Каждые 3 недели	Каждые 6 месяцев	Один раз в год
Внутренний блок	Чистка воздушного фильтра	■		
	Замена дополнительных фильтров		■	
	Замена батареек пульта дистанционного управления			■
Тип	Описание операций, выполняемых сервисными специалистами	Каждые 2 недели	Каждые 6 месяцев	Один раз в год
Внутренний блок	Чистка поддона для дренажа конденсата			■
	Обработка испарителя специальными чистящими средствами			■
	Чистка трубки для стока конденсата			■
Наружный блок	Чистка теплообменника наружного блока			■
	Чистка электрических компонентов струёй воздуха			■
	Проверка и протяжка всех контактных соединений			■
	Чистка вентилятора			■

7. ТРАНСПОРТИРОВКА И ХРАНЕНИЕ

7.1. Кондиционеры должны транспортироваться и храниться в упакованном виде. Упакованные кондиционеры могут транспортироваться любым видом крытого транспорта.

7.2. Упаковки с кондиционерами должны храниться в закрытых помещениях при температуре от минус 30 до плюс 40 °С.

8. ВОЗМОЖНЫЕ НЕИСПРАВНОСТИ

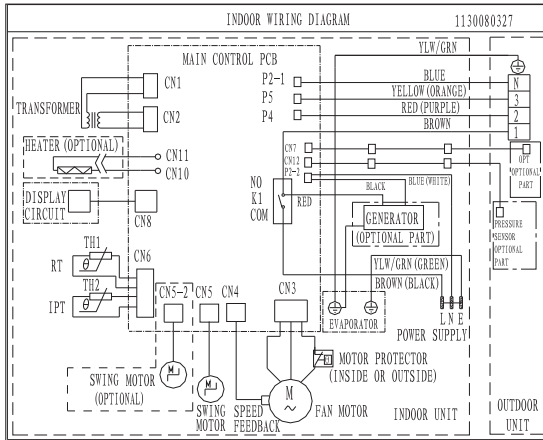
Неисправность	Причина
Кондиционер не работает	Отсутствие электропитания. Вилка шнура питания не вставлена в розетку. Выход из строя электродвигателя вентилятора внутреннего/наружного блока. Неисправность магнитного пускателя компрессора. Перегорели предохранители. Плохие контакты электропроводки. Сработала защита. Напряжение питания выше или ниже нормы. Включена функция таймера. Неисправность электронной платы.
Неприятный запах	Грязный фильтр воздуха.
Шум проточной воды	Перетекание жидкого хладагента в контуре. Штатная ситуация.
Появление тумана на выходе из блока	Низкая температура в помещении.
Шум неясного происхождения (поскрипывание)	Шум может быть вызван легкой деформацией передней панели внутреннего блока за счет изменения ее температур. Не является неисправностью.
Кондиционер недостаточно эффективно охлаждает или обогревает воздух в помещении	Неправильно установлена заданная температура. Перекрыты отверстия забора и выхода воздуха блоков. Грязный воздушный фильтр. Задана низкая скорость вентилятора внутреннего блока. В кондиционируемом помещении имеются неучтенные источники тепла. В контуре недостаточно фреона.
Кондиционер не реагирует на команды с пульта	Пульт управления находится от внутреннего блока на расстоянии более 8 метров. Батарейки пульта управления вышли из строя. Между пультом и внутренним блоком имеются препятствия для прохождения сигнала.
Дисплей выключен	Не активирована функция Нет питания
Отключите электропитание кондиционера в случае:	Появления посторонних шумов. Неисправности платы управления. Перегорели предохранители или сработали защитные реле. Попадания воды внутрь прибора. Нагрева шнура питания или питающего штепселя. Появления сильных посторонних запахов от прибора.

8.1 Индикация кодов неисправностей.

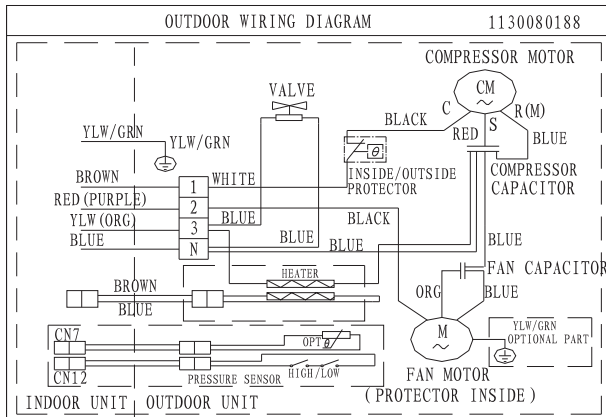
	Индикатор RUN (работа)	Причина неисправности
E1	Мигает один раз	Неисправность датчика температуры воздуха в помещении
E2	Мигает два раза	Неисправность датчика температуры теплообменника
E6	Мигает шесть раз	Неисправность электродвигателя внутреннего блока

9. СХЕМЫ ЭЛЕКТРИЧЕСКИЕ

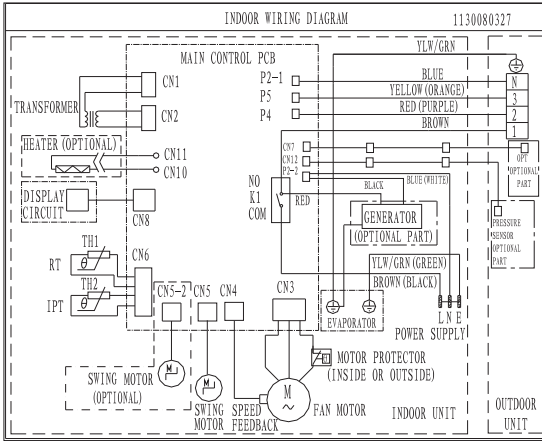
KR-Asagiri II+-05/I



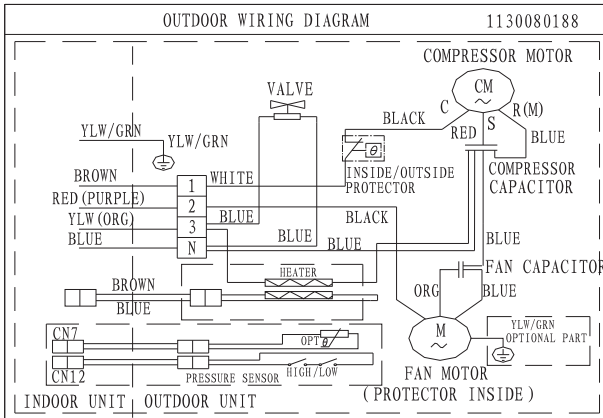
KR-Asagiri II+-05/O



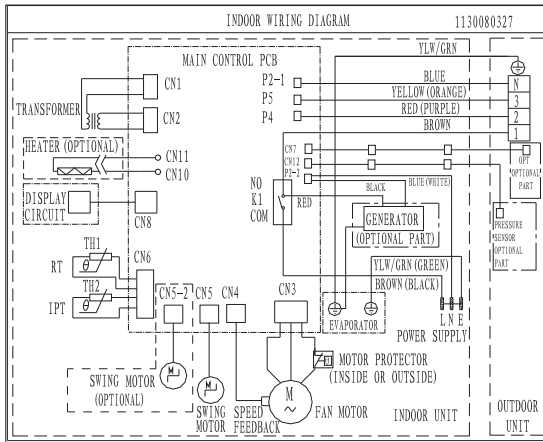
KR-Asagiri II+-07/I



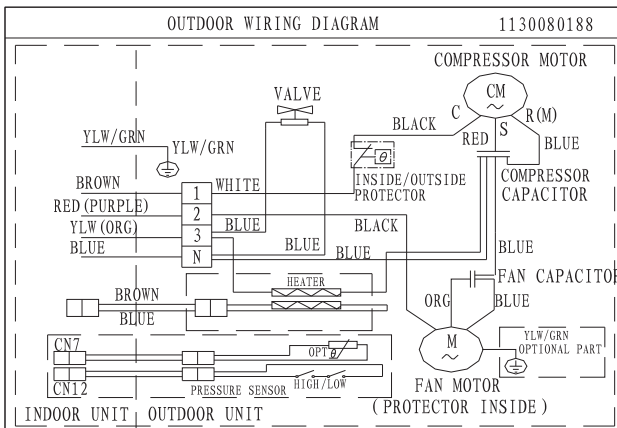
KR-Asagiri II+-07/O



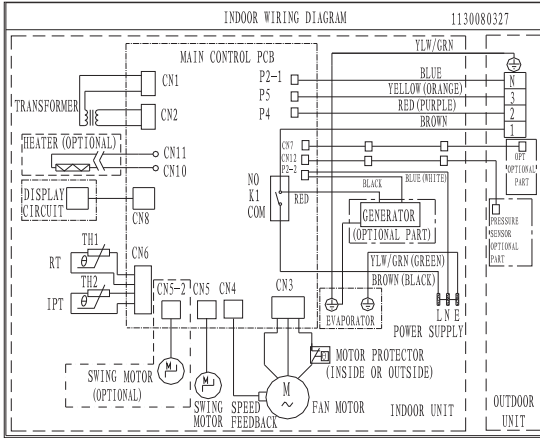
KR-Asagiri II+-09/I



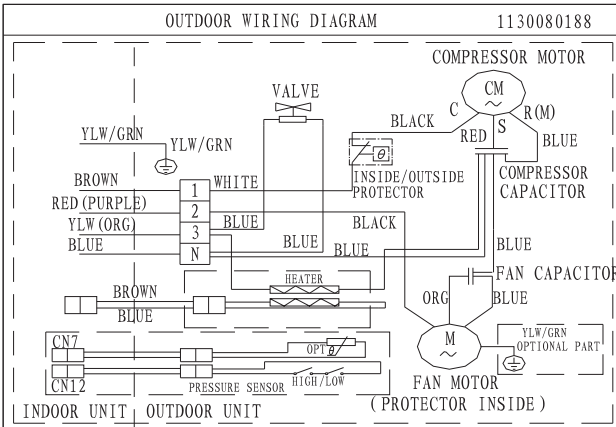
KR-Asagiri II+-09/O



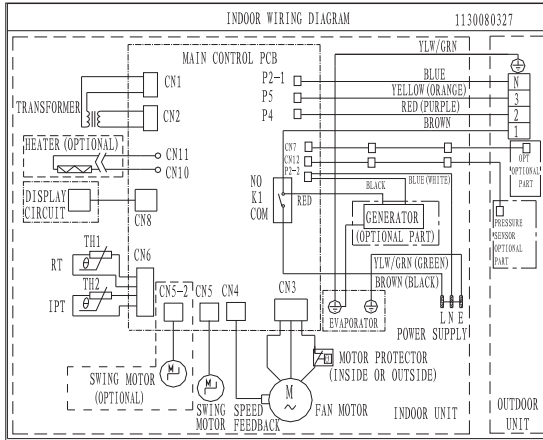
KR-Asagiri II+-12/I



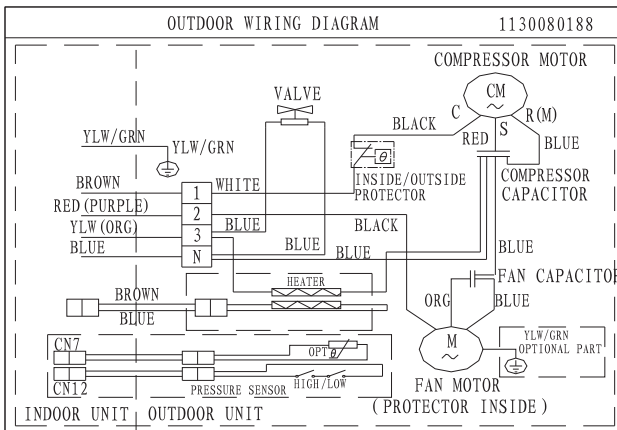
KR-Asagiri II+-12/O



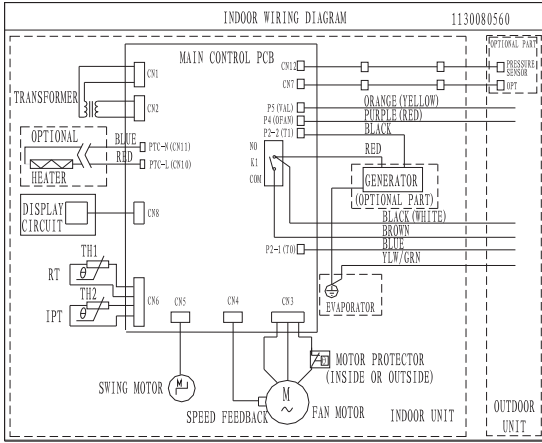
KR-Asagiri II+-18/I



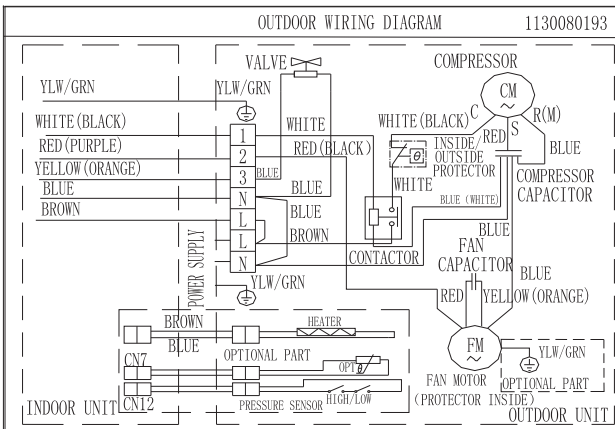
KR-Asagiri II+-18/O



KR-Asagiri II+-24/I

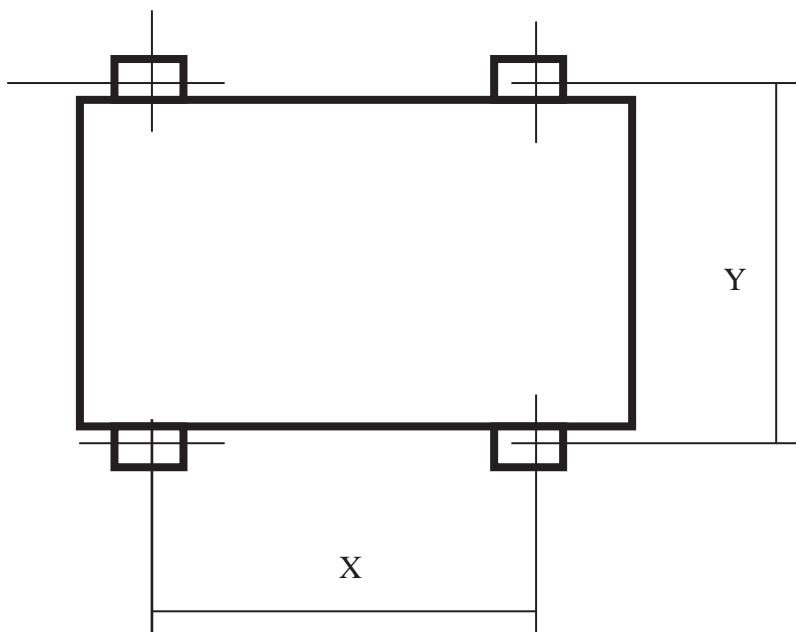


KR-Asagiri II+-24/O



10. УСТАНОВОЧНЫЕ РАЗМЕРЫ НАРУЖНЫХ БЛОКОВ

Модель	X	Y
KR-Asagiri II+-05/O	375	256
KR-Asagiri II+-07/O	375	256
KR-Asagiri II+-09/O	375	256
KR-Asagiri II+-12/O	439.2	278
KR-Asagiri II+-18/O	508	278
KR-Asagiri II+-24/O	753.5	349



北野

11. ГАРАНТИЯ И СЕРВИС

Уважаемый покупатель!

Благодарим Вас за покупку кондиционера KITANO. Продукция KITANO по праву признана одной из самых надежных и качественных в мире, и неудивительно, что покупатели из самых разных стран отдают предпочтение оборудованию этой торговой марки. Весь спектр климатической техники KITANO создан на базе новейших научно-технических достижений с применением высоких технологий и самых современных разработок.

Гарантийный срок на кондиционеры KITANO составляет 3 года со дня покупки оборудования. Изготовитель берет на себя обязательства в течение гарантийного срока обеспечить бесплатное устранение дефектов, возникших по его вине при соблюдении потребителем требований инструкции по эксплуатации и условий гарантии.

Гарантийный ремонт и сервисное обслуживание приобретенного Вами оборудования выполняется официальным дилером KITANO, осуществившим его продажу и установку.

Адрес и телефон официального дилера указан в гарантийном талоне. В случае отсутствия контакта с продавцом, воспользуйтесь телефоном «Горячей линии KITANO»: 8-800-333-4733 (звонок по России бесплатный).

Условия предоставления гарантии

1. Гарантия на оборудование действует только при наличии оригинала гарантийного талона, заполненного должным образом, в котором разборчиво и четко указаны: наименование оборудования, номера штрих-кодов изделия, наименование Продавца, дата продажи, печать и подпись Продавца, подпись Покупателя и т. д. При нарушении этих условий, а также в случае, когда данные, указанные в гарантийном талоне изменены, стерты или переписаны, талон признается недействительным.

2. Гарантия действует на территории Российской Федерации, Республики Беларусь и Республики Украина и распространяется на оборудование, приобретенное на территории этих государств.

3. Изготовитель не несет гарантийные обязательства и не производит гарантийный ремонт изделия в следующих случаях:

3.1. Если гарантийный талон отсутствует или не оформлен должным образом.

3.2. Если дефект вызван изменением конструкции или схемы изделия без предварительного письменного согласия Изготовителя или его дистрибьютора.

3.3. Если продажа, монтаж, наладка, пуск в эксплуатацию, сервисное обслуживание или ремонт осуществлялись неуполномоченными лицами, не являющимися официальными дилерами KITANO.

3.4. Оборудование вышло из строя по вине Покупателя или третьих лиц (механические повреждения, некачественное или неисправное электропитание и т.п.).

3.5. В случае нарушения правил и условий эксплуатации, изложенных в инструкции по эксплуатации, а также правил ухода и сервисного обслуживания.

3.6. В случае попадания внутрь изделия посторонних предметов, жидкостей и агрессивных веществ и т.п.

3.7. Если дефект вызван действием непреодолимых сил (пожар, наводнение, удар молнии и т. п.), несчастными случаями, умышленными или неосторожными действиями потребителя или третьих лиц, а также других причин, находящихся вне контроля Изготовителя.

4. Для обеспечения долговечной безотказной работы кондиционера KITANO предусматривается его обязательное регламентное сервисное обслуживание (PCO) в соответствии со следующим графиком:

- первое PCO — не позднее чем через 1 год со дня покупки оборудования,
- второе и последующие PCO — не позднее чем через 1 год со дня проведения предыдущего PCO.
- При прохождении PCO у официального дилера KITANO, в гарантийном талоне ставится соответствующая отметка. Если оборудование не прошло регламентное сервисное обслуживание в указанный срок, гарантия аннулируется. Стоимость PCO устанавливается Продавцом.
- Чистку фильтров можно выполнять самостоятельно, рекомендуется проводить эти работы ежемесячно.

5. Изготовитель кондиционеров KITANO не несет ответственность за возможный вред, прямо или косвенно нанесенный продукцией KITANO, людям, домашним животным, имуществу в случае, если это произошло в результате несоблюдения правил и условий эксплуатации, установки изделия неуполномоченными лицами, умышленных или неосторожных действий потребителя или третьих лиц.

КІТАНО

ГАРАНТИЙНЫЙ ТАЛОН

北
野

Наименование изделия: _____
Серийный номер: _____
Дата покупки: _____
Подпись продавца: _____

Сведения о продавце

Название организации: _____
Адрес: _____
Телефон: _____

Сведения о покупателе

Название организации: _____
Телефон: _____
E-Mail: _____

Сведения об установке изделия

Фирма-установщик: _____
Номер сертификата: _____
Дата установки: _____
Мастер (Ф.И.О.): _____



Подтверждаю получение исправного изделия,
с условиями гарантии ознакомлен

Подпись покупателя

ВНИМАНИЕ!

Гарантийный талон действителен только при наличии печати продавца.

Талон ремонтных работ А

Дата приема	
Дата выдачи	
Особые отметки	
Мастер	



KITANO

Отрывной талон А

Изделие	
Модель	
Серийный номер	
Дата покупки	
Фирма-продавец	



KITANO

Талон ремонтных работ Б

Дата приема	
Дата выдачи	
Особые отметки	
Мастер	



KITANO

Отрывной талон Б

Изделие	
Модель	
Серийный номер	
Дата покупки	
Фирма-продавец	



KITANO

Талон ремонтных работ В

Дата приема	
Дата выдачи	
Особые отметки	
Мастер	



KITANO

Отрывной талон В

Изделие	
Модель	
Серийный номер	
Дата покупки	
Фирма-продавец	



KITANO